

K-Nr.: 25662  
 K-no.:

Stromkompensierte Drossel / Common Mode Choke

 Datum: 10.05.2010  
 Date:

 Kunde: Typenelement / Standard type  
 Customer

 Kd. Sach Nr.:  
 Customers part no.:

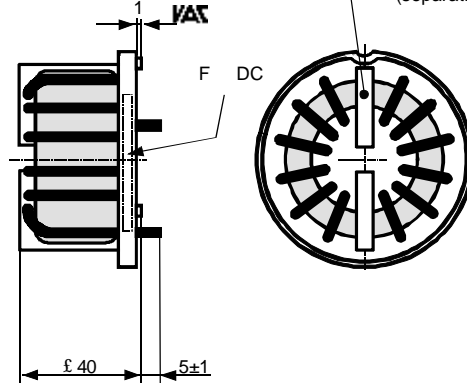
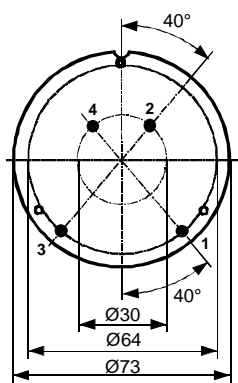
 Seite 1 von 2  
 Page of

 Maßbild (mm): Freimaßtoleranz DIN ISO 2768-c  
 Mechanical outline General tolerances

 Toleranz der Stiftabstände ±0,3mm  
 (grid distance tolerances)

 DC = Date Code  
 F = Factory

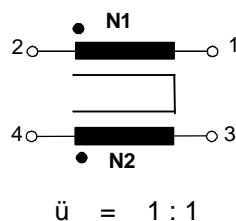
 Beschriftung  
 (marking)

 Trennsteg  
 ≈ 5,5 mm breit  
 (separation)

 Anschlüsse:  
 Connections:

 Cu verzinkt  
 Cu tinned  
 Ø = 6,0 ± 0,3 mm

 Beschriftung:  
 marking



 Anschlußschema:  
 Schematic diagram

 Betriebsdaten/Charakteristische Daten (Typische Werte):  
 Operational data/characteristic data (typical values):

	f=10kHz	f=100kHz	DC
L [mH]	1,62	0,49	
Z  [Ω]	120	510	
I <sub>unbal.</sub> [mA]	200	380	180

 $L_s / L_{leak} \approx 3 \mu\text{H}$  and  $f = 100 \text{ kHz}$  (Eine Wicklung kurzgeschlossen / one winding shorted)

Bemessungsisolationsspannung / rated insulation voltage:

 $U_{is} = 600 V_{RMS}$  (848  $V_{peak}$ ) (Netzstromkreis / connected to the mains)

 $1000 V_{RMS}$  (1410  $V_{peak}$ ) (Nicht-Netzstromkreis / not connected to the mains)

 $I_N = 2 \times 85 \text{ A}$ 
 $m \approx 258 \text{ g}$ 

Max. Betriebstemperatur / max. operating temperature

 $T_{op} = +130^\circ\text{C}$ 

Umgebungstemperatur / ambient temperature:

 $T_a = -40^\circ\text{C} \dots +70^\circ\text{C}$ 

Lagertemperatur / storage temperature:

 $T_{st} = -40^\circ\text{C} \dots +85^\circ\text{C}$ 

Prüfung / Inspection: (V: 100%-Test; AQL...: DIN ISO 2859-Teil1)

- |               |          |   |
|---------------|----------|---|
| 1) (V)        | M3014:   | $U_{p,eff} = 2,25 \text{ kV}$ , 1 s, N gegen/to N   |
| 2) (AQL 0,25) | M3011/1: | $L_1 = 0,49 \text{ mH}$ -30/+50% f = 100 kHz, $U_{AC,eff} = 1,5 \text{ V}$                      |
| 3) (V)        | M3011/6: | Polarität / Übersetzungsverhältnis: Toleranz ± 3% (±0Wdg.)<br>Polarity / Turns ratio: Tolerance |
| 4) (AQL 1/54) | M3011/5: | $R_{Cu} \leq 0,67 \text{ m}\Omega$ für jede Wicklung / for each winding                         |
| 5) (Fix05)    | M3290:   | Lötbarkeitstest nach Abschnitt 1 / solderability test acc. to chapter 1                         |
| 6) (AQL 1/54) | M3200:   | Mechanische Prüfung / mechanical test   |

Typprüfung / Type test:

- |           |   |                               |
|-----------|---|-------------------------------|
| 1) M3064: | Stoßspannungsprüfung / surge voltage test: N gegen/to N   | $U_{p,peak} = 6,0 \text{ kV}$ |
|           | Einstellwerte / Settings: 1,2 $\mu\text{s}$ / 50 $\mu\text{s}$ Kurvenform (waveform),                   |                               |
|           | 3 Impulse im Abstand t = 1 s mit wechselnder Polarität<br>3 pulses in a cycle of with changing polarity |                               |
| 2) M3014: | $U_{p,eff} = 2,25 \text{ kV}$ , t = 5 s, N gegen/to N   |                               |

Messungen nach Temperaturgleich der Prüflinge an Raumtemperatur

Measurements after temperature balance of the test samples at room temperature

Weitere Vorschriften: Siehe Seite 2

Applicable documents: see page 2

Datum	Name	Index	Änderung
		81	

 Hrsg.: KB-E  
 editor

 Bearb.: Kosterec  
 designer

 KB-PM: RKI.  
 check

 freig.: HS  
 released

K-Nr.: 25662  
 K-no.:

Stromkompensierte Drossel / Common Mode Choke

 Datum: 10.05.2010  
 Date:

 Kunde: Typenelement / Standard type  
 Customer

 Kd. Sach Nr.:  
 Customers part no.:

 Seite 2 von 2  
 Page of

**Weitere Vorschriften:**

Applicable documents:

Konstruiert, gefertigt und geprüft nach EN 50178 und erfüllt die Vorschriften.

Constructed, manufactured and tested in accordance with EN 50178 and agrees with the standards.

**Parameter / Parameters:**

Basisisolation / Basic insulation: N gegen/to N Verschmutzungsgrad 2 / pollution degree 2

a) Netzstromkreis / connected to the mains

Überspannungskategorie / overvoltage category:

III

Bemessungsisolationsspannung / rated insulation voltage:

 $U_{is,eff} / U_{is,RMS} = 600 \text{ V (} 848 \text{ V}_{peak}\text{)}$ 

 Prüfspannung / test voltage:  $U_{P,eff} / U_{P,RMS} \geq 1,65 \text{ kV}$ 

 Stoßspanng. / surge volt.age:  $U_{P,max} / U_{P,peak} \geq 6,0 \text{ kV}$ 

 Kurvenform (waveform): 1,2  $\mu\text{s}$  / 50  $\mu\text{s}$ 

 Kriechstrecke / creepage: N gegen/to N  $\geq 5,5 \text{ (} 3,0\text{) mm}$ 

Isolierstoffklasse 1 (auf Bodenplatte)

Insulation material group 1

(on base plate)

 $\geq 5,5 \text{ (} 3,0\text{) mm}$ 

Isolierstoffklasse 1

(auf Kern)

Insulation material group 1

(on core)

 Luftstrecke / clearance: N gegen/to N  $\geq 5,5 \text{ mm}$ 

b) Nicht-Netzstromkreis / not connected to the mains

Überspannungskategorie / overvoltage category:

II

Bemessungsisolationsspannung / rated insulation voltage:

 $U_{is,eff} / U_{is,RMS} = 1000 \text{ V (} 1410 \text{ V}_{peak}\text{)}$ 

 Prüfspannung / test voltage:  $U_{P,eff} / U_{P,RMS} \geq 2,25 \text{ kV}$ 

 Stoßspanng. / surge volt.age:  $U_{P,max} / U_{P,peak} \geq 6,0 \text{ kV}$ 

 Kurvenform (waveform): 1,2  $\mu\text{s}$  / 50  $\mu\text{s}$ 

 Kriechstrecke / creepage: N gegen/to N  $\geq 5,5 \text{ (} 5,0\text{) mm}$ 

Isolierstoffklasse 1

(auf Bodenplatte)

Insulation material group 1

(on base plate)

 $\geq 5,5 \text{ (} 5,0\text{) mm}$ 

Isolierstoffklasse 1

(auf Kern)

Insulation material group 1

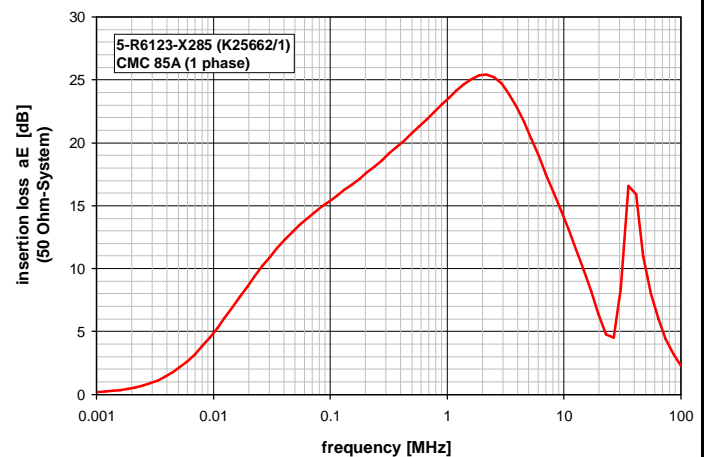
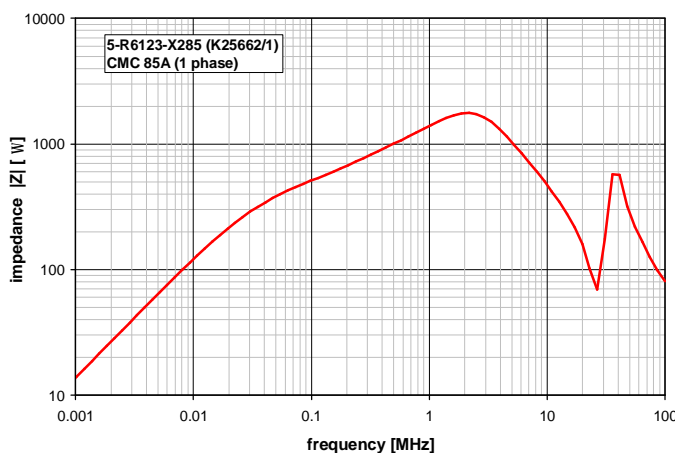
(on core)

 Luftstrecke / clearance: N gegen/to N  $\geq 5,5 \text{ mm}$ 

Design: Isoliersystem gemäß UL 1446 / insulation system compliant to UL 1446: File No.: E209169 (BASF 130-1), 130°C

Bauelement-Träger, Draht und Isoliermaterialien / component fixture, wire and insulation materials:

UL-gelistet / UL-listed

**Typische Kurven / typical characteristics :**

 Hrsg.: KB-E  
 editor

 Bearb.: Kosterec  
 designer

 KB-PM: RKI.  
 check

 freig.: HS  
 released

Компания «Океан Электроники» предлагает заключение долгосрочных отношений при поставках импортных электронных компонентов на взаимовыгодных условиях!

Наши преимущества:

- Поставка оригинальных импортных электронных компонентов напрямую с производств Америки, Европы и Азии, а так же с крупнейших складов мира;
- Широкая линейка поставок активных и пассивных импортных электронных компонентов (более 30 млн. наименований);
- Поставка сложных, дефицитных, либо снятых с производства позиций;
- Оперативные сроки поставки под заказ (от 5 рабочих дней);
- Экспресс доставка в любую точку России;
- Помощь Конструкторского Отдела и консультации квалифицированных инженеров;
- Техническая поддержка проекта, помощь в подборе аналогов, поставка прототипов;
- Поставка электронных компонентов под контролем ВП;
- Система менеджмента качества сертифицирована по Международному стандарту ISO 9001;
- При необходимости вся продукция военного и аэрокосмического назначения проходит испытания и сертификацию в лаборатории (по согласованию с заказчиком);
- Поставка специализированных компонентов военного и аэрокосмического уровня качества (Xilinx, Altera, Analog Devices, Intersil, Interpoint, Microsemi, Actel, Aeroflex, Peregrine, VPT, Syfer, Eurofarad, Texas Instruments, MS Kennedy, Miteq, Cobham, E2V, MA-COM, Hittite, Mini-Circuits, General Dynamics и др.);

Компания «Океан Электроники» является официальным дистрибьютором и эксклюзивным представителем в России одного из крупнейших производителей разъемов военного и аэрокосмического назначения «JONHON», а так же официальным дистрибьютором и эксклюзивным представителем в России производителя высокотехнологичных и надежных решений для передачи СВЧ сигналов «FORSTAR».



## JONHON

«JONHON» (основан в 1970 г.)

Разъемы специального, военного и аэрокосмического назначения:

(Применяются в военной, авиационной, аэрокосмической, морской, железнодорожной, горно- и нефтедобывающей отраслях промышленности)

«FORSTAR» (основан в 1998 г.)

ВЧ соединители, коаксиальные кабели,  
кабельные сборки и микроволновые компоненты:

(Применяются в телекоммуникациях гражданского и специального назначения, в средствах связи, РЛС, а так же военной, авиационной и аэрокосмической отраслях промышленности).



Телефон: 8 (812) 309-75-97 (многоканальный)

Факс: 8 (812) 320-03-32

Электронная почта: [ocean@oceanchips.ru](mailto:ocean@oceanchips.ru)

Web: <http://oceanchips.ru/>

Адрес: 198099, г. Санкт-Петербург, ул. Калинина, д. 2, корп. 4, лит. А