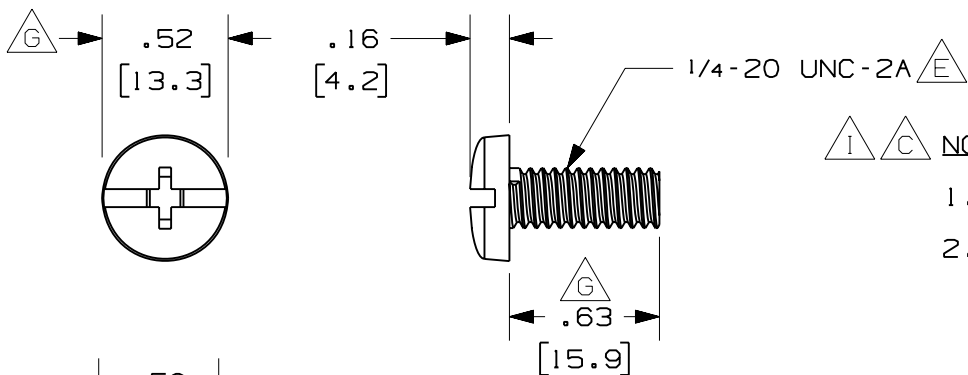


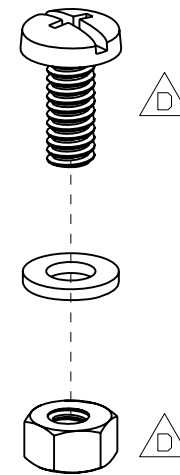
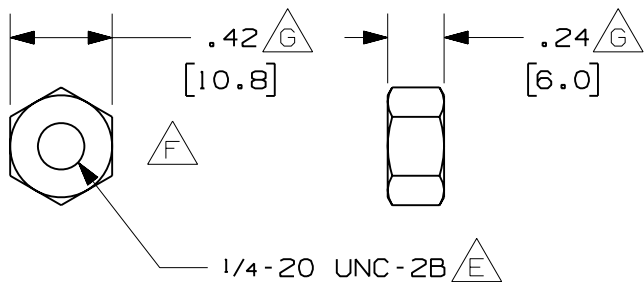
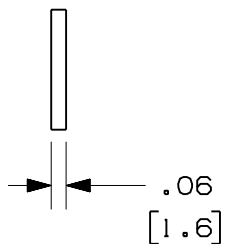
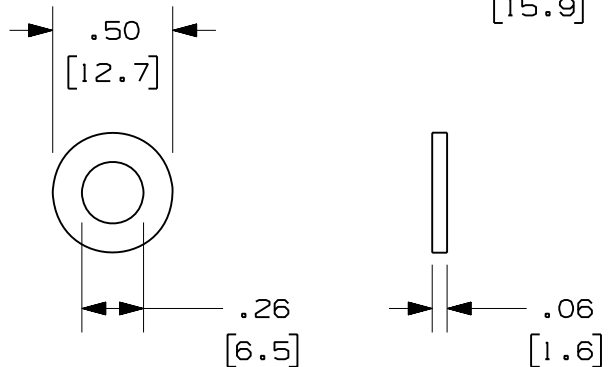
THIS COPY IS PROVIDED ON A RESTRICTED BASIS AND IS NOT TO BE USED IN ANY WAY DETRIMENTAL TO THE INTERESTS OF PANDUIT CORP.



PANDUIT PART NUMBER	WEIGHT
F14PN-L	0.16 LB/50 PCS (73g/50 PCS)

△ I △ C NOTES:

- SEE CURRENT CATALOG FOR ADDITIONAL PART SUFFIXES TO INDICATE PACKAGE QUANTITY.
- THE FIBER ROUTING 1/4-20 PLASTIC HEX NUT AND SCREW KIT INCLUDES:  
FIFTY (50) 1/4-20 NYLON COMBINATION BINDING HEAD MACHINE SCRES,  
FIFTY (50) 1/4-20 NYLON HEX MACHINE SCREW NUTS,  
FIFTY (50) .257x.50x.062 NYLON FLAT WASHERS.
- DIMENSIONS IN PARENTHESES ARE IN METRIC.



△ H ENG. REF.: D37291BW\_DC\_F14PN-L\_02.prt

CAD FILENAME/LAYERS  
△ A F14PN-L.pdf

**PANDUIT** CORP TINLEY PARK, ILLINOIS  
FIBER ROUTING 1/4-20 PLASTIC HEX NUT AND SCREW KIT (F14PN-L)  
△ B CUSTOMER DRAWING

UNLESS OTHERWISE SPECIFIED, DIMENSIONAL TOLERANCES ARE:  
(.X) ± (.XXX) ±  
(.XX) ± .03 (.8) ANGLES ±

UNLESS OTHERWISE SPECIFIED, ALL DIMENSIONS ARE GIVEN IN INCHES, THIRD ANGLE PROJECTION.

2	6-16-06	MSO	RN	I. REVISED GENERAL NOTES. H. REVISED CAD FILENAME.	37291-20	RN	RN		
-	-----	---	---	G. REVISED DIMENSIONS.	-----	---	---		
-	-----	---	---	F. REMOVED DIMENSIONS. E. REVISED LOCAL NOTES.	-----	---	---		
-	-----	---	---	D. REVISED PART GEOMETRY. C. REVISED GENERAL NOTES.	-----	---	---		
1	4-27-05	MSO	SMF	B. REVISED DRAWING TITLE. A. REVISED CAD FILENAME.	37291-20	RN	RN		
R	1-23-01	JHNU	LD	RELEASED TO PRODUCTION	37291-20	HIW	HIW		
REV	DATE	BY	CHK	DESCRIPTION	ECN	R	CUST	SUP	GMBH

DRAWN BY  
JHNU  
DATE  
1-23-01  
CHK'D  
LD

MAT'L:  
NYLON

SCALE  
NONE  
DRAWING NO.  
37291-20  
DWG  
A  
SIZE

Компания «Океан Электроники» предлагает заключение долгосрочных отношений при поставках импортных электронных компонентов на взаимовыгодных условиях!

Наши преимущества:

- Поставка оригинальных импортных электронных компонентов напрямую с производств Америки, Европы и Азии, а так же с крупнейших складов мира;
- Широкая линейка поставок активных и пассивных импортных электронных компонентов (более 30 млн. наименований);
- Поставка сложных, дефицитных, либо снятых с производства позиций;
- Оперативные сроки поставки под заказ (от 5 рабочих дней);
- Экспресс доставка в любую точку России;
- Помощь Конструкторского Отдела и консультации квалифицированных инженеров;
- Техническая поддержка проекта, помощь в подборе аналогов, поставка прототипов;
- Поставка электронных компонентов под контролем ВП;
- Система менеджмента качества сертифицирована по Международному стандарту ISO 9001;
- При необходимости вся продукция военного и аэрокосмического назначения проходит испытания и сертификацию в лаборатории (по согласованию с заказчиком);
- Поставка специализированных компонентов военного и аэрокосмического уровня качества (Xilinx, Altera, Analog Devices, Intersil, Interpoint, Microsemi, Actel, Aeroflex, Peregrine, VPT, Syfer, Eurofarad, Texas Instruments, MS Kennedy, Miteq, Cobham, E2V, MA-COM, Hittite, Mini-Circuits, General Dynamics и др.);

Компания «Океан Электроники» является официальным дистрибьютором и эксклюзивным представителем в России одного из крупнейших производителей разъемов военного и аэрокосмического назначения «JONHON», а так же официальным дистрибьютором и эксклюзивным представителем в России производителя высокотехнологичных и надежных решений для передачи СВЧ сигналов «FORSTAR».



## JONHON

«JONHON» (основан в 1970 г.)

Разъемы специального, военного и аэрокосмического назначения:

(Применяются в военной, авиационной, аэрокосмической, морской, железнодорожной, горно- и нефтедобывающей отраслях промышленности)

«FORSTAR» (основан в 1998 г.)

ВЧ соединители, коаксиальные кабели, кабельные сборки и микроволновые компоненты:

(Применяются в телекоммуникациях гражданского и специального назначения, в средствах связи, РЛС, а так же военной, авиационной и аэрокосмической отраслях промышленности).



Телефон: 8 (812) 309-75-97 (многоканальный)

Факс: 8 (812) 320-03-32

Электронная почта: [ocean@oceanchips.ru](mailto:ocean@oceanchips.ru)

Web: <http://oceanchips.ru/>

Адрес: 198099, г. Санкт-Петербург, ул. Калинина, д. 2, корп. 4, лит. А