

VERTRAULICH-CONFIDENTIAL

© Alle Rechte bei Marquardt, auch fuer den Fall von Schutzrechtsanmeldungen. Jede Verfuegungsbefugnis, wie Kopier- und Weitergaberecht, bei uns.
 © This document is the exclusive property of Marquardt. Without our consent, it may not be reproduced or given to third parties.

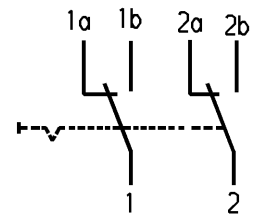
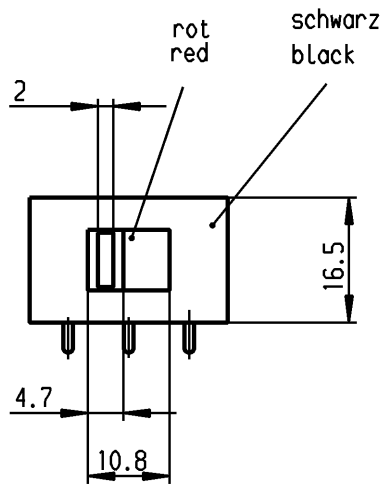
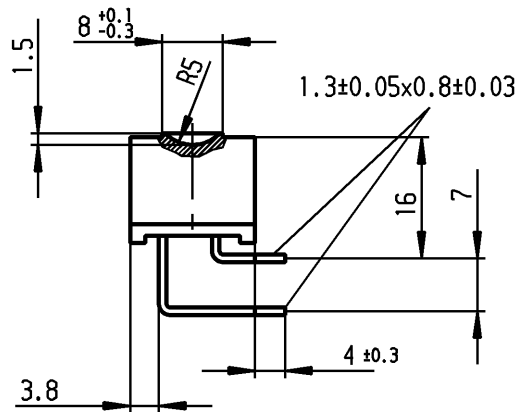
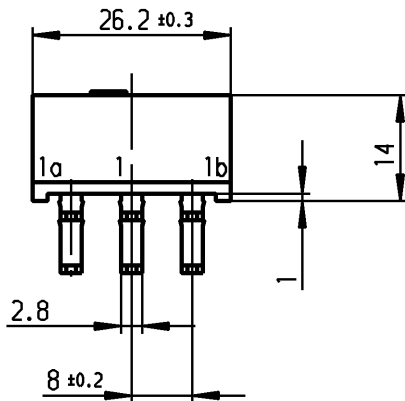
A

B

C

D

E



Aufschrift
Marking



4021.

5/250 ~ 10/125 ~ T85



10A 125V AC

5A 250V AC

R48

Herstellort/-jahr/-woche
nach DIN EN 60062
code of manufacture:
place/year/week
acc. to DIN EN 60062

Umschalter 2-polig
nicht unter Last schalten
DPDT
no load break

Diese Unterlage ist geistiges Eigentum der Firma Marquardt. Schutzvermerk nach DIN 34 beachten. Copyright reserved.

Für Form und Lage FOR SHAPE AND LOC.		Allgemeine Toleranzen UNTOLERANCED DIMENSIONS		Pause COPY		Blatt SHEET 01		Typ K		Zeichn./DRAWING NO. 4021.4722		Index	
Für Winkel FOR ANGLE ± 2°		PROJECTION		Abmasse und Nennmassbereiche Angaben in mm		Original DIN A4		Maßstab SCALE 1:1		Geräteschalter Appliance Switch			
ALL DIMENSIONS ARE IN MILLIMETRES		ALL DIMENSIONS ARE IN MILLIMETRES		Laengen LENGTH Radien RADII		0 10 20 30 mm		CAD Medusa Z		Ersatz für/REPLACEMENT OF Zeichn. gl. Nr. 18.01.82			
c 17921 24.04.87 Moo		g		f		gez./DRAWN BY 26.04.00 grh		gepr./CHECKED BY Mej		MARQUARDT Marquardt, D-78604 Riethem-Weilheim			
b		e 71182 08.11.10 hhe		d 29415 26.04.00 Grh		Ersatz für/REPLACEMENT OF Zeichn. gl. Nr. 18.01.82		RELEASED/FREIGEgeben 2010/Dec/09					
Ausg. ISSUE		Änderung REVISION		gez. DRAWN BY		Ausg. ISSUE		Änderung REVISION		gez. DRAWN BY			

Компания «Океан Электроники» предлагает заключение долгосрочных отношений при поставках импортных электронных компонентов на взаимовыгодных условиях!

Наши преимущества:

- Поставка оригинальных импортных электронных компонентов напрямую с производств Америки, Европы и Азии, а так же с крупнейших складов мира;
- Широкая линейка поставок активных и пассивных импортных электронных компонентов (более 30 млн. наименований);
- Поставка сложных, дефицитных, либо снятых с производства позиций;
- Оперативные сроки поставки под заказ (от 5 рабочих дней);
- Экспресс доставка в любую точку России;
- Помощь Конструкторского Отдела и консультации квалифицированных инженеров;
- Техническая поддержка проекта, помощь в подборе аналогов, поставка прототипов;
- Поставка электронных компонентов под контролем ВП;
- Система менеджмента качества сертифицирована по Международному стандарту ISO 9001;
- При необходимости вся продукция военного и аэрокосмического назначения проходит испытания и сертификацию в лаборатории (по согласованию с заказчиком);
- Поставка специализированных компонентов военного и аэрокосмического уровня качества (Xilinx, Altera, Analog Devices, Intersil, Interpoint, Microsemi, Actel, Aeroflex, Peregrine, VPT, Syfer, Eurofarad, Texas Instruments, MS Kennedy, Miteq, Cobham, E2V, MA-COM, Hittite, Mini-Circuits, General Dynamics и др.);

Компания «Океан Электроники» является официальным дистрибьютором и эксклюзивным представителем в России одного из крупнейших производителей разъемов военного и аэрокосмического назначения «JONHON», а так же официальным дистрибьютором и эксклюзивным представителем в России производителя высокотехнологичных и надежных решений для передачи СВЧ сигналов «FORSTAR».



JONHON

«JONHON» (основан в 1970 г.)

Разъемы специального, военного и аэрокосмического назначения:

(Применяются в военной, авиационной, аэрокосмической, морской, железнодорожной, горно- и нефтедобывающей отраслях промышленности)

«FORSTAR» (основан в 1998 г.)

ВЧ соединители, коаксиальные кабели, кабельные сборки и микроволновые компоненты:

(Применяются в телекоммуникациях гражданского и специального назначения, в средствах связи, РЛС, а так же военной, авиационной и аэрокосмической отраслях промышленности).



Телефон: 8 (812) 309-75-97 (многоканальный)

Факс: 8 (812) 320-03-32

Электронная почта: ocean@oceanchips.ru

Web: <http://oceanchips.ru/>

Адрес: 198099, г. Санкт-Петербург, ул. Калинина, д. 2, корп. 4, лит. А