

UNIVERSAL SERIAL BUS: KUSBEX Series Fully Shielded Right Angle USB

Product Features

Meets USB 2.0 Specifications
Compatible with Many Computer Peripherals
A and B Types Available
Supports Hot Plugging
Contact Area with Gold Plating
CSA/NRTL Certified File No. LR78160
UL File No. E134345

Performance Specifications

Materials and Finish

Insulator
PBT Thermoplastic, UL 94V-0 Rated, Black or White Color

Contacts

Phosphor Bronze

Contact Plating

Gold over Nickel on Contacts,
Tin over Nickel on Termination End

Shell

Brass, Nickel or Tin Plating, See Spec.

Electrical Characteristics

Rated Voltage: 30V AC

Rated Current: 1A

Contact Resistance: 20 milliohms Max

Insulation Resistance: 1000 Megohms Min.

Dielectric Withstanding Voltage: 750V AC For 1 Minute

Operating Temperature: See Drawing

2D Drawing	IGES	STEP	3D PDF
Solder Profile	CofC RoHS Compliant	CofC REACH Compliant	UL Plastic File
Certificate of Origin	Check Stock	Request a Sample	Send Us An Email

Generated Part Number

Part Number Builder

<input type="text"/>	-	<input type="text"/>	<input type="text"/>
Series		Type	Color Option

Series

KUSBEX - Fully Shielded Right Angle USB (NEW DESIGN)

Type

ASFS1N - A Type Fully Shielded Receptacle

BSFS1N - B Type Fully Shielded Receptacle

ASFS2N - Stacked A Type Fully Shielded Receptacle

Insulator Color Option

B - Black

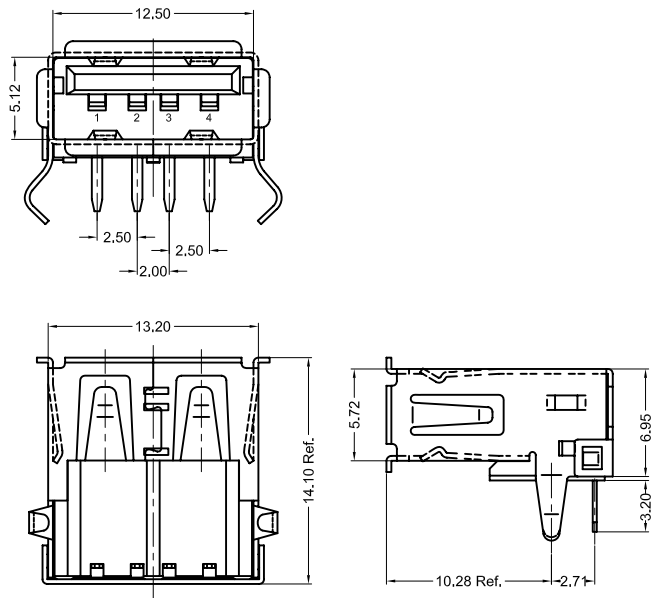
W - White

Contact Kycon for other options

KUSBEX Series

Dimensions in mm

KUSBEX-ASFS1N



Компания «Океан Электроники» предлагает заключение долгосрочных отношений при поставках импортных электронных компонентов на взаимовыгодных условиях!

Наши преимущества:

- Поставка оригинальных импортных электронных компонентов напрямую с производств Америки, Европы и Азии, а так же с крупнейших складов мира;
- Широкая линейка поставок активных и пассивных импортных электронных компонентов (более 30 млн. наименований);
- Поставка сложных, дефицитных, либо снятых с производства позиций;
- Оперативные сроки поставки под заказ (от 5 рабочих дней);
- Экспресс доставка в любую точку России;
- Помощь Конструкторского Отдела и консультации квалифицированных инженеров;
- Техническая поддержка проекта, помощь в подборе аналогов, поставка прототипов;
- Поставка электронных компонентов под контролем ВП;
- Система менеджмента качества сертифицирована по Международному стандарту ISO 9001;
- При необходимости вся продукция военного и аэрокосмического назначения проходит испытания и сертификацию в лаборатории (по согласованию с заказчиком);
- Поставка специализированных компонентов военного и аэрокосмического уровня качества (Xilinx, Altera, Analog Devices, Intersil, Interpoint, Microsemi, Actel, Aeroflex, Peregrine, VPT, Syfer, Eurofarad, Texas Instruments, MS Kennedy, Miteq, Cobham, E2V, MA-COM, Hittite, Mini-Circuits, General Dynamics и др.);

Компания «Океан Электроники» является официальным дистрибьютором и эксклюзивным представителем в России одного из крупнейших производителей разъемов военного и аэрокосмического назначения «JONHON», а так же официальным дистрибьютором и эксклюзивным представителем в России производителя высокотехнологичных и надежных решений для передачи СВЧ сигналов «FORSTAR».



JONHON

«JONHON» (основан в 1970 г.)

Разъемы специального, военного и аэрокосмического назначения:

(Применяются в военной, авиационной, аэрокосмической, морской, железнодорожной, горно- и нефтедобывающей отраслях промышленности)

«FORSTAR» (основан в 1998 г.)

ВЧ соединители, коаксиальные кабели, кабельные сборки и микроволновые компоненты:

(Применяются в телекоммуникациях гражданского и специального назначения, в средствах связи, РЛС, а так же военной, авиационной и аэрокосмической отраслях промышленности).



Телефон: 8 (812) 309-75-97 (многоканальный)

Факс: 8 (812) 320-03-32

Электронная почта: ocean@oceanchips.ru

Web: <http://oceanchips.ru/>

Адрес: 198099, г. Санкт-Петербург, ул. Калинина, д. 2, корп. 4, лит. А