



## UNIVERSAL SERIAL BUS: KUSBEX Series Fully Shielded Right Angle USB

### Product Features

Meets USB 2.0 Specifications  
Compatible with Many Computer Peripherals  
A and B Types Available  
Supports Hot Plugging  
Contact Area with Gold Plating  
CSA/NRTL Certified File No. LR78160  
UL File No. E134345

### Performance Specifications

#### Materials and Finish

**Insulator**  
PBT Thermoplastic, UL 94V-0 Rated, Black or White Color

#### Contacts

Phosphor Bronze

#### Contact Plating

Gold over Nickel on Contacts,  
Tin over Nickel on Termination End

#### Shell

Brass, Nickel or Tin Plating, See Spec.

### Electrical Characteristics

**Rated Voltage:** 30V AC

**Rated Current:** 1A

**Contact Resistance:** 20 milliohms Max

**Insulation Resistance:** 1000 Megohms Min.

**Dielectric Withstanding Voltage:** 750V AC For 1 Minute

**Operating Temperature:** See Drawing

2D Drawing	IGES	STEP	3D PDF
Solder Profile	CofC RoHS Compliant	CofC REACH Compliant	UL Plastic File
Certificate of Origin	Check Stock	Request a Sample	Send Us An Email

### Generated Part Number

### Part Number Builder

<input type="text"/>	-	<input type="text"/>	<input type="text"/>
Series		Type	Color Option

#### Series

**KUSBEX** - Fully Shielded Right Angle USB (NEW DESIGN)

#### Type

**ASFS1N** - A Type Fully Shielded Receptacle

**BSFS1N** - B Type Fully Shielded Receptacle

**ASFS2N** - Stacked A Type Fully Shielded Receptacle

#### Insulator Color Option

**B** - Black

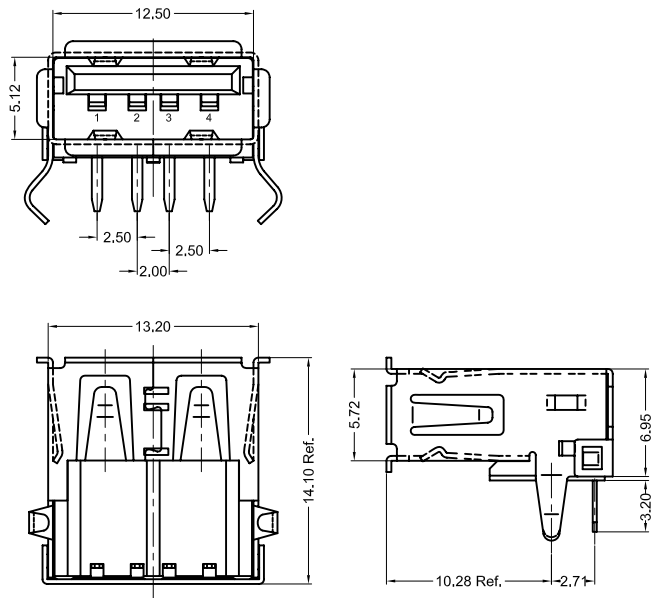
**W** - White

Contact Kycon for other options

### KUSBEX Series

Dimensions in mm

#### KUSBEX-ASFS1N



Компания «Океан Электроники» предлагает заключение долгосрочных отношений при поставках импортных электронных компонентов на взаимовыгодных условиях!

Наши преимущества:

- Поставка оригинальных импортных электронных компонентов напрямую с производств Америки, Европы и Азии, а так же с крупнейших складов мира;
- Широкая линейка поставок активных и пассивных импортных электронных компонентов (более 30 млн. наименований);
- Поставка сложных, дефицитных, либо снятых с производства позиций;
- Оперативные сроки поставки под заказ (от 5 рабочих дней);
- Экспресс доставка в любую точку России;
- Помощь Конструкторского Отдела и консультации квалифицированных инженеров;
- Техническая поддержка проекта, помощь в подборе аналогов, поставка прототипов;
- Поставка электронных компонентов под контролем ВП;
- Система менеджмента качества сертифицирована по Международному стандарту ISO 9001;
- При необходимости вся продукция военного и аэрокосмического назначения проходит испытания и сертификацию в лаборатории (по согласованию с заказчиком);
- Поставка специализированных компонентов военного и аэрокосмического уровня качества (Xilinx, Altera, Analog Devices, Intersil, Interpoint, Microsemi, Actel, Aeroflex, Peregrine, VPT, Syfer, Eurofarad, Texas Instruments, MS Kennedy, Miteq, Cobham, E2V, MA-COM, Hittite, Mini-Circuits, General Dynamics и др.);

Компания «Океан Электроники» является официальным дистрибьютором и эксклюзивным представителем в России одного из крупнейших производителей разъемов военного и аэрокосмического назначения «JONHON», а так же официальным дистрибьютором и эксклюзивным представителем в России производителя высокотехнологичных и надежных решений для передачи СВЧ сигналов «FORSTAR».



## JONHON

«JONHON» (основан в 1970 г.)

Разъемы специального, военного и аэрокосмического назначения:

(Применяются в военной, авиационной, аэрокосмической, морской, железнодорожной, горно- и нефтедобывающей отраслях промышленности)

«FORSTAR» (основан в 1998 г.)

ВЧ соединители, коаксиальные кабели, кабельные сборки и микроволновые компоненты:

(Применяются в телекоммуникациях гражданского и специального назначения, в средствах связи, РЛС, а так же военной, авиационной и аэрокосмической отраслях промышленности).



Телефон: 8 (812) 309-75-97 (многоканальный)

Факс: 8 (812) 320-03-32

Электронная почта: [ocean@oceanchips.ru](mailto:ocean@oceanchips.ru)

Web: <http://oceanchips.ru/>

Адрес: 198099, г. Санкт-Петербург, ул. Калинина, д. 2, корп. 4, лит. А