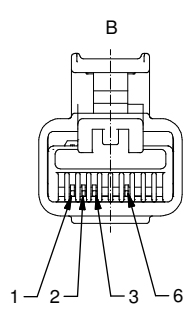
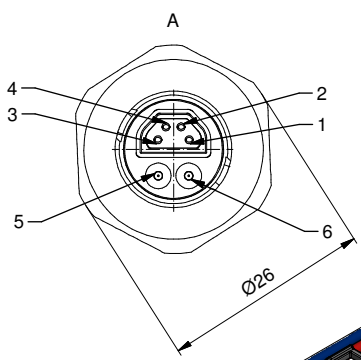
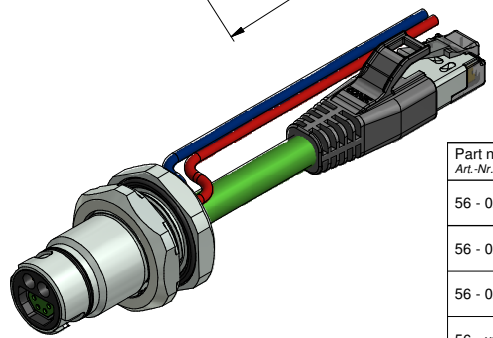


Technical specification: <i>Technische Daten:</i>	Data-element: <i>Daten-Element:</i>	Power-element: <i>Leistungs-Element:</i>
No. of contacts/ <i>Anzahl Kontakte:</i>	4	2
Rated Voltage/ <i>Bemessungsspannung:</i>	24 V DC	60 V DC
Rated impulse voltage/ <i>Bemessungstoßspannung:</i>	1 kV	1,5 kV
Current rating/ <i>Strombelastbarkeit:</i>	1,5 A / 30°C	10 A / 30°C
Contact resistance/ <i>Kontaktwiderstand:</i> IEC 60512	<10 mOhm	
Insulation resistance/ <i>Isolationswiderstand:</i> IEC 60512	>100 MOhm	
Impedance/ <i>Impedanz:</i>	100 Ohm	
Transmission according to/ <i>Übertragung geprüft nach:</i>	IEC 11801 "Class D"	
Degree of protection/ <i>Schutzart:</i> IEC 60529	IP 67, in mated condition/ <i>im verschraubten Zustand</i>	
Pollution degree/ <i>Verschmutzungsgrad:</i> IEC 60664-1	3/2	
Temperatur range/ <i>Umgebungstemperatur:</i> static / fest verlegt flexible / bewegt	-30°C ... +80°C -10°C ... +70°C	
Mating cycles/ <i>Steckzyklen:</i> IEC 60512-9a	>=100	
Materials/ Flange/ <i>Werkstoffe: Flansch:</i>		
Contact/ <i>Kontakt:</i>	Cu alloy, Ni b / Au 0,2 gal./ <i>Kupferlegierung, Ni b / Au 0,2 gal.</i>	
Contact carrier/ <i>Kontaktträger:</i>	PA, UL 94 V-0	
Sealing/ <i>Dichtung:</i>	NBR	
Counter nut/ <i>Kontermutter:</i>	CuZn, Ni	
Socket housing/ <i>Flanschgehäuse:</i>	CuZn, Ni	
Sealing Compound/ <i>Verguss:</i>	Polyurethane-resin, UL 94 <i>Polyurethan-Harz, UL 94</i>	
Materials/ RJ45/ <i>Werkstoffe:</i>		
Contact/ <i>Kontakt:</i>	CuZn, Ni / Au 0,3 gal.	
Contact carrier/ <i>Kontaktträger:</i>	PC, UL 94 V-0	
Shield/ <i>Schirm:</i>	CuZn, Ni	
Moulding body/ <i>Umspritzung:</i>	TPU, UL 94 black / schwarz	
Installation specification/ <i>Montagedaten:</i>	B12:	
Recommended torque/ <i>empfohlenes Drehmoment:</i>	1,5 Nm	
Conec Installation tool/ <i>Montagewerkzeug:</i>	Torque wrench/ <i>Drehmomentschlüssel:</i> 36-000200 Insert across flats 24/ <i>Steckersatz SW24:</i> 36-000560	
Installation hole/ <i>Montagelöcher:</i>	see Fig.1 56K1A9999/ <i>siehe Abb.1 56K1A9999</i>	



Color / Farbe	AWG	Signal	Position
1) yellow / gelb	AWG22	TX +	1
2) white / weiß	AWG22	RX +	3
3) blue / blau	AWG22	RX -	6
4) orange / orange	AWG22	TX -	2
shielding / Schirmung			
5) red / rot	0,75mm²		
6) blue / blau	0,75mm²		



Part no./ <i>Art.-Nr.:</i>	Description/ <i>Bezeichnung:</i>	Length L1/ <i>Länge L1:</i>	Length L2/ <i>Länge L2:</i>	Cable/ <i>Kabel:</i>	Type/ <i>Typ:</i>
56 - 02024	ENP - 12 - 1 - FSH1Pst2Dbu4 - 45S - RS8.33 - 0,5 / 0,5 / G6 / 075 / 034	0,5m	0,5m	Cable / Kabel: PUR, (4xAWG22) 781-G63400	Contacts Site A/ <i>Kontakte Seite A:</i> Male/ Stift (Power) Female/ Buchse (Data)
56 - 02025	ENP - 12 - 1 - FSH1Pst2Dbu4 - 45S - RS8.33 - 1 / 1 / G6 / 075 / 034	1m	1m		
56 - 02026	ENP - 12 - 1 - FSH1Pst2Dbu4 - 45S - RS8.33 - 2 / 2 / G6 / 075 / 034	2m	2m	Wires / Litzen: PPE, (2x0,75mm²)	Site B/ Seite B: RJ45 Male/ RJ45 Stecker
56 - xxxxx	ENP - 12 - 1 - FSH1Pst2Dbu4 - 45S - RS8.33 - ... / ... / G6 / 075 / 034	x	x		

tolerance of cable / wire/ <i>Kabel- / Litzentoleranz:</i>	L <= 5m: L + 50mm L > 5m: L ± 2%	dim. in mm		Receptacle B12, backmounting, Coding 1 <i>Flansch B12, Hinterwandmontage, Codierung 1</i>	
general tolerance/ <i>Allgemeintoleranz:</i>	0 ± 0,50mm 0,0 ± 0,25mm 0,00 ± 0,10mm + ± 1,5°	Date/Datum	Name		
Index: a Original	scale/Maßstab: 1,5:1 (1:1; 2:1)	drawn/ <i>gez.</i>	02.11.16 Becker		
Status: InBearbeitung		appd./ <i>gepr.</i>	02.11.16 Schramm		
RoHS & REACH compliant/ <i>konform</i>				dwg no / <i>Z.-nr.:</i>	56K1A1008
					DIN-A3
					1 / 1

The reproduction, distribution and utilization of this document as well as the communication of its contents to other persons without express authorization is prohibited. Offenders will be held liable for the payment of damages. Wir bitten Sie, die Weitergabe dieses Dokuments an Dritte ohne unsere ausdrückliche Genehmigung zu unterlassen. Zuwiderhandlungen werden strafrechtlich geahndet.

Компания «Океан Электроники» предлагает заключение долгосрочных отношений при поставках импортных электронных компонентов на взаимовыгодных условиях!

Наши преимущества:

- Поставка оригинальных импортных электронных компонентов напрямую с производств Америки, Европы и Азии, а так же с крупнейших складов мира;
- Широкая линейка поставок активных и пассивных импортных электронных компонентов (более 30 млн. наименований);
- Поставка сложных, дефицитных, либо снятых с производства позиций;
- Оперативные сроки поставки под заказ (от 5 рабочих дней);
- Экспресс доставка в любую точку России;
- Помощь Конструкторского Отдела и консультации квалифицированных инженеров;
- Техническая поддержка проекта, помощь в подборе аналогов, поставка прототипов;
- Поставка электронных компонентов под контролем ВП;
- Система менеджмента качества сертифицирована по Международному стандарту ISO 9001;
- При необходимости вся продукция военного и аэрокосмического назначения проходит испытания и сертификацию в лаборатории (по согласованию с заказчиком);
- Поставка специализированных компонентов военного и аэрокосмического уровня качества (Xilinx, Altera, Analog Devices, Intersil, Interpoint, Microsemi, Actel, Aeroflex, Peregrine, VPT, Syfer, Eurofarad, Texas Instruments, MS Kennedy, Miteq, Cobham, E2V, MA-COM, Hittite, Mini-Circuits, General Dynamics и др.);

Компания «Океан Электроники» является официальным дистрибьютором и эксклюзивным представителем в России одного из крупнейших производителей разъемов военного и аэрокосмического назначения «**JONHON**», а так же официальным дистрибьютором и эксклюзивным представителем в России производителя высокотехнологичных и надежных решений для передачи СВЧ сигналов «**FORSTAR**».



JONHON

«**JONHON**» (основан в 1970 г.)

Разъемы специального, военного и аэрокосмического назначения:

(Применяются в военной, авиационной, аэрокосмической, морской, железнодорожной, горно- и нефтедобывающей отраслях промышленности)

«**FORSTAR**» (основан в 1998 г.)

ВЧ соединители, коаксиальные кабели, кабельные сборки и микроволновые компоненты:

(Применяются в телекоммуникациях гражданского и специального назначения, в средствах связи, РЛС, а так же военной, авиационной и аэрокосмической отраслях промышленности).



Телефон: 8 (812) 309-75-97 (многоканальный)

Факс: 8 (812) 320-03-32

Электронная почта: ocean@oceanchips.ru

Web: <http://oceanchips.ru/>

Адрес: 198099, г. Санкт-Петербург, ул. Калинина, д. 2, корп. 4, лит. А