



RPCE-01-E-00.25-D-C5E

RPBE-01-01-E

RPBE, RPCE SERIES

IP68 SEALED ETHERNET SOCKET

Mates with:

RCE

SPECIFICATIONS

For complete specifications see www.samtec.com?RPBE

- Insulator Material:** Black Liquid Crystal Polymer
- Contact:** Phosphor Bronze
- Operating Temp Range:** -40 °C to +75 °C
- Seal:** Rubber
- Screw:** Stainless Steel
- Nut:** Stainless Steel
- Sealing Washer:** Rubber

DUST CAPS

PORT	PART NO.	TYPE
-01	DCA-RPBE-01-01-P	Push-On/No Latch
-01	DCA-RPBE-01-01-L	Latching
-02	DCA-RPBE-02-01-L	

Note: Meets IP68 requirements for dust and waterproof sealing when mated or with dust cap.

RPBE

NO. OF PORTS

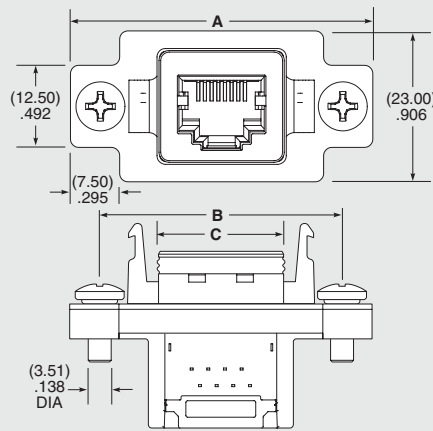
LEAD STYLE

PLATING

-01, -02

-01
= Right-angle

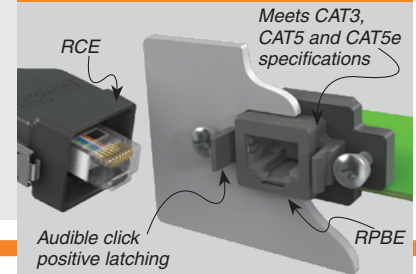
-E
= 50 μ" (1.27 μm) Gold on contact, Flash Gold on tail



NO. OF PORTS	A	B	C
-01	(46.10) 1.815	(36.95) 1.455	(19.72) .776
-02	(67.10) 2.642	(57.95) 2.281	(40.72) 1.603



APPLICATION



Mates with:

RCE

SPECIFICATIONS

For complete specifications see www.samtec.com?RPCE

- Insulator Material:** Glass Filled Thermoplastic
- Contact:** Phosphor Bronze
- Shield:** Phosphor Bronze
- Operating Temp Range:** -40 °C to +75 °C
- Overmold:** Rite Flex 640F
- Seal:** Rubber
- Screw:** Stainless Steel
- Nut:** Stainless Steel
- Sealing Washer:** Rubber
- Wire:** 24 AWG

DUST CAPS

PORT	PART NO.	TYPE
-01	DCA-RPBE-01-01-P	Push-On/No Latch
-01	DCA-RPBE-01-01-L	Latching
-02	DCA-RPBE-02-01-L	

Note: Meets IP68 requirements for dust and waterproof sealing when mated or with dust cap.

RPCE

01

PLATING

WIRE LENGTH

END OPTION

C5E

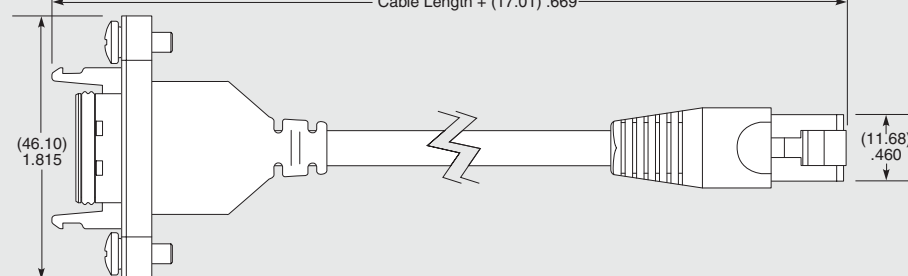
-E
= 50 μ" (1.27 μm) Gold on contact, Nickel on shell

-00.25
= (0.25 m) 9.84"

-00.50
= (0.50 m) 19.69"
Standard lengths

-D
= Double Ended

-BC
= Blunt Cut



ALSO AVAILABLE (MOQ Required)

- Other wire lengths

Due to technical progress, all designs, specifications and components are subject to change without notice.

Компания «Океан Электроники» предлагает заключение долгосрочных отношений при поставках импортных электронных компонентов на взаимовыгодных условиях!

Наши преимущества:

- Поставка оригинальных импортных электронных компонентов напрямую с производств Америки, Европы и Азии, а так же с крупнейших складов мира;
- Широкая линейка поставок активных и пассивных импортных электронных компонентов (более 30 млн. наименований);
- Поставка сложных, дефицитных, либо снятых с производства позиций;
- Оперативные сроки поставки под заказ (от 5 рабочих дней);
- Экспресс доставка в любую точку России;
- Помощь Конструкторского Отдела и консультации квалифицированных инженеров;
- Техническая поддержка проекта, помощь в подборе аналогов, поставка прототипов;
- Поставка электронных компонентов под контролем ВП;
- Система менеджмента качества сертифицирована по Международному стандарту ISO 9001;
- При необходимости вся продукция военного и аэрокосмического назначения проходит испытания и сертификацию в лаборатории (по согласованию с заказчиком);
- Поставка специализированных компонентов военного и аэрокосмического уровня качества (Xilinx, Altera, Analog Devices, Intersil, Interpoint, Microsemi, Actel, Aeroflex, Peregrine, VPT, Syfer, Eurofarad, Texas Instruments, MS Kennedy, Miteq, Cobham, E2V, MA-COM, Hittite, Mini-Circuits, General Dynamics и др.);

Компания «Океан Электроники» является официальным дистрибьютором и эксклюзивным представителем в России одного из крупнейших производителей разъемов военного и аэрокосмического назначения «**JONHON**», а так же официальным дистрибьютором и эксклюзивным представителем в России производителя высокотехнологичных и надежных решений для передачи СВЧ сигналов «**FORSTAR**».



JONHON

«**JONHON**» (основан в 1970 г.)

Разъемы специального, военного и аэрокосмического назначения:

(Применяются в военной, авиационной, аэрокосмической, морской, железнодорожной, горно- и нефтедобывающей отраслях промышленности)

«**FORSTAR**» (основан в 1998 г.)

ВЧ соединители, коаксиальные кабели, кабельные сборки и микроволновые компоненты:

(Применяются в телекоммуникациях гражданского и специального назначения, в средствах связи, РЛС, а так же военной, авиационной и аэрокосмической отраслях промышленности).



Телефон: 8 (812) 309-75-97 (многоканальный)

Факс: 8 (812) 320-03-32

Электронная почта: ocean@oceanchips.ru

Web: <http://oceanchips.ru/>

Адрес: 198099, г. Санкт-Петербург, ул. Калинина, д. 2, корп. 4, лит. А