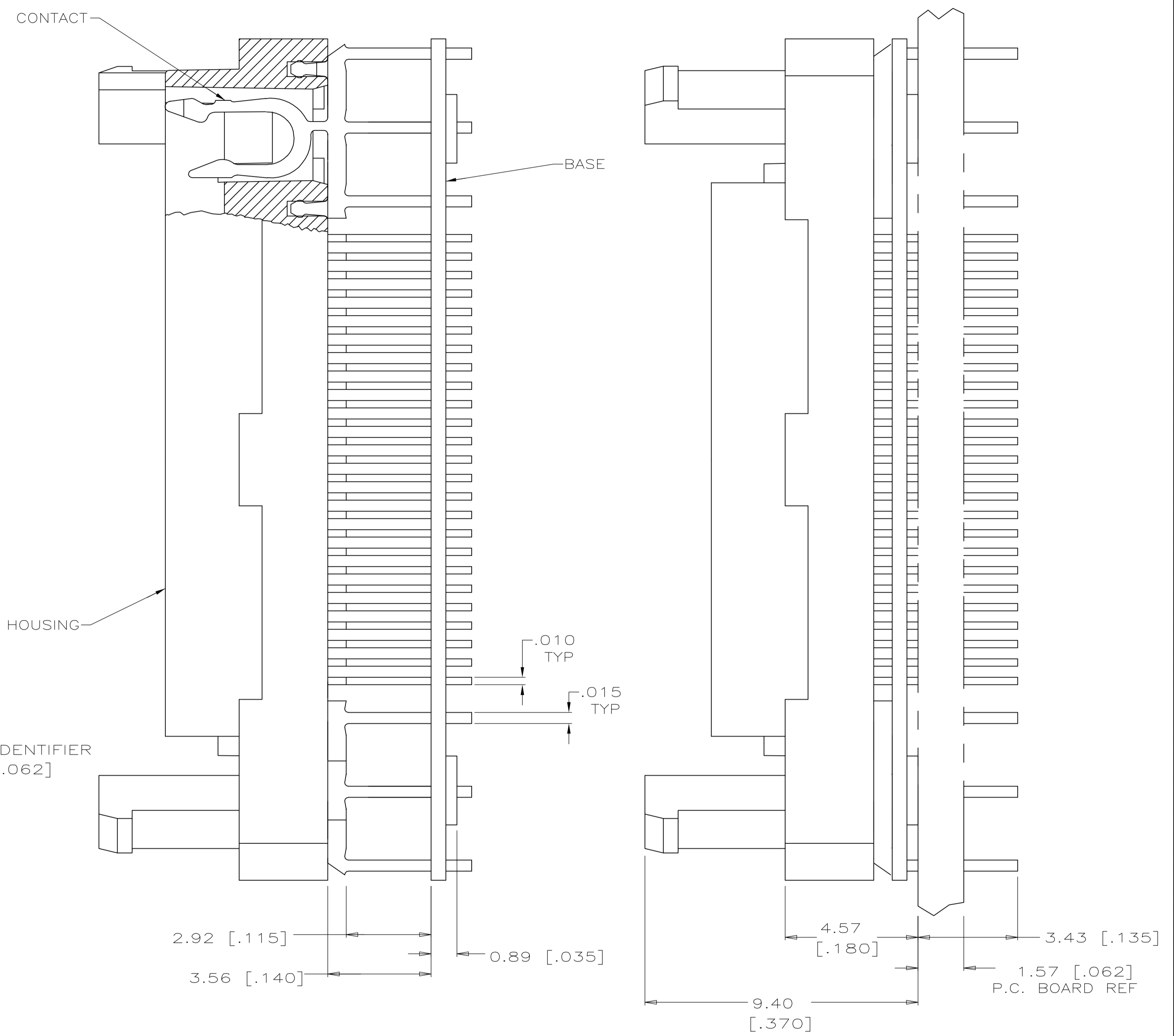


SUB-ASSEMBLY SHOWN AS SHIPPED      SUB-ASSEMBLY SHOWN IN FINAL POSITION

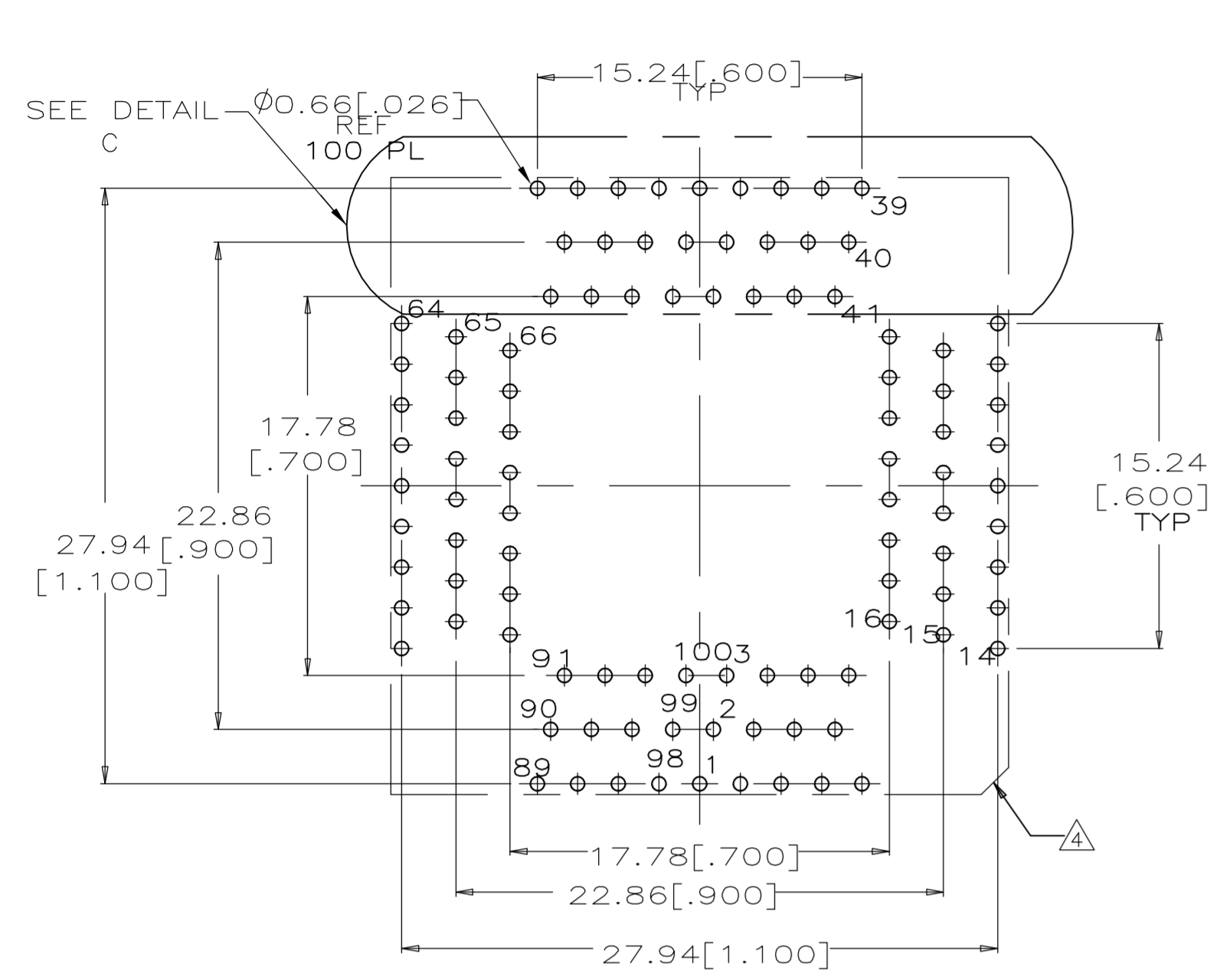


- △ HOUSING MATERIAL SHALL BE LIQUID CRYSTAL POLYMER. (BLACK)
- △ CONTACT MATERIAL SHALL BE PHOS. BRONZE. PLATING SHALL BE 0.00508 [.000200] MIN. TIN LEAD OVER 0.00127 [.000050] MIN. NICKEL ALL OVER.
- △ BASE MATERIAL SHALL BE LIQUID CRYSTAL POLYMER. (BLACK)
- △ SOCKET TO BE MOUNTED WITH AMP LOGO AND CHAMFER ON SOCKET LOCATED IN THIS CORNER OF P.C. BOARD.
- △ THIS AREA TO BE FREE OF COMPONENTS FOR ACCESS OF THE MICRO-PITCH HAND TOOL. MINIMUM OF TWO OPPOSITE SIDES.
- △ CONTACT MATERIAL SHALL BE PHOS. BRONZE. PLATING SHALL BE 0.00508 [.000200] MIN. TIN (LEAD FREE) OVER 0.00127 [.000050] MIN. NICKEL ALL OVER.
- △ ROHS 2002/95/EC COMPLIANT

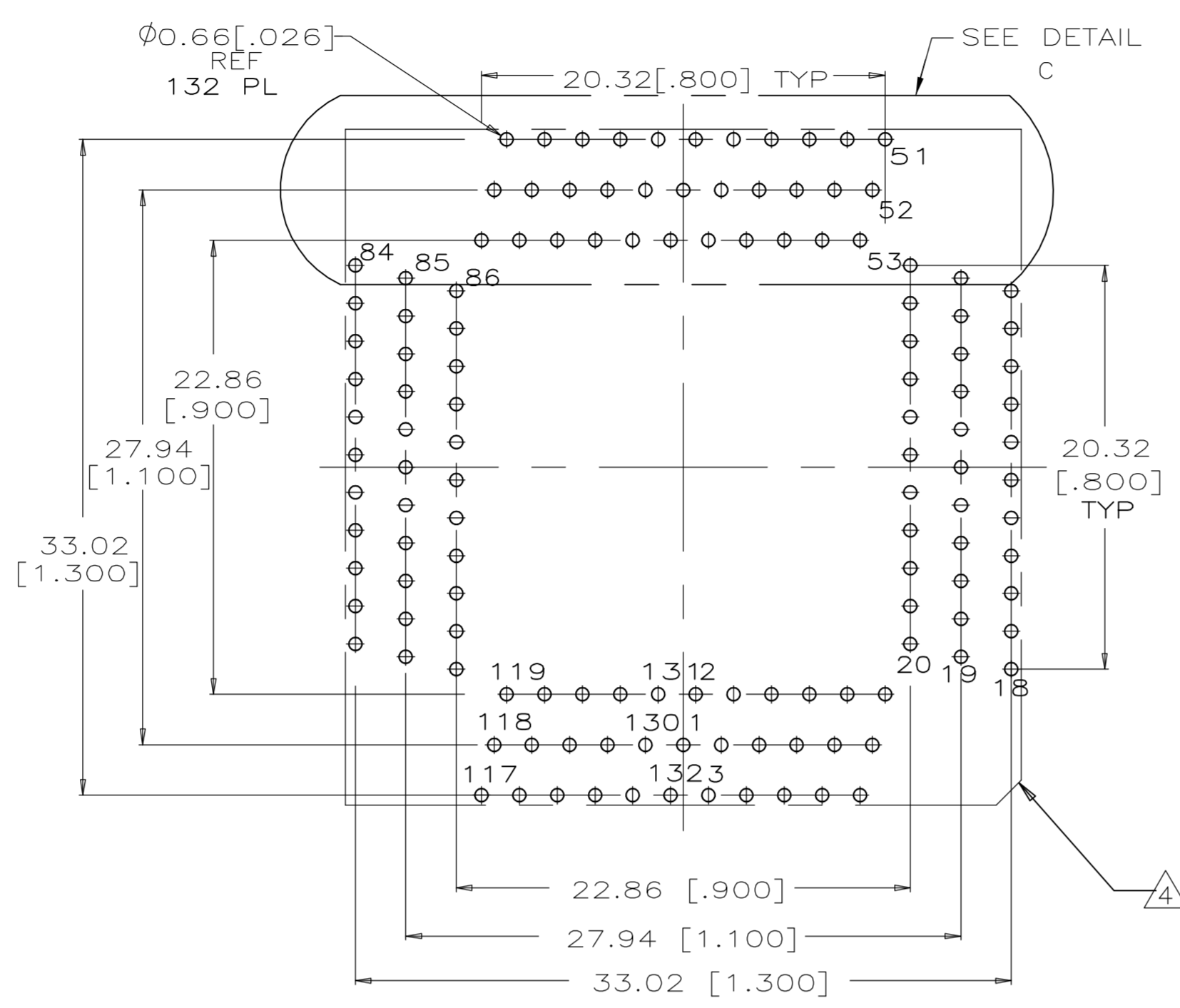
OBSOLETE	△ <sub>6</sub>	25.40 [1.000]	39.12 [1.540]	2-822064-6	164
	△ <sub>7</sub> △ <sub>6</sub>	20.32 [.800]	34.04 [1.340]	2-822064-5	132
	△ <sub>7</sub> △ <sub>6</sub>	15.24 [.600]	28.96 [1.140]	2-822064-4	100
OBSOLETE	△ <sub>2</sub>	25.40 [1.000]	39.12 [1.540]	822064-6	164
	△ <sub>2</sub>	20.32 [.800]	34.04 [1.340]	822064-5	132
	△ <sub>2</sub>	15.24 [.600]	28.96 [1.140]	822064-4	100
FINISH		B	A	PART NO.	NO OF POSN

THIS DRAWING IS A CONTROLLED DOCUMENT.

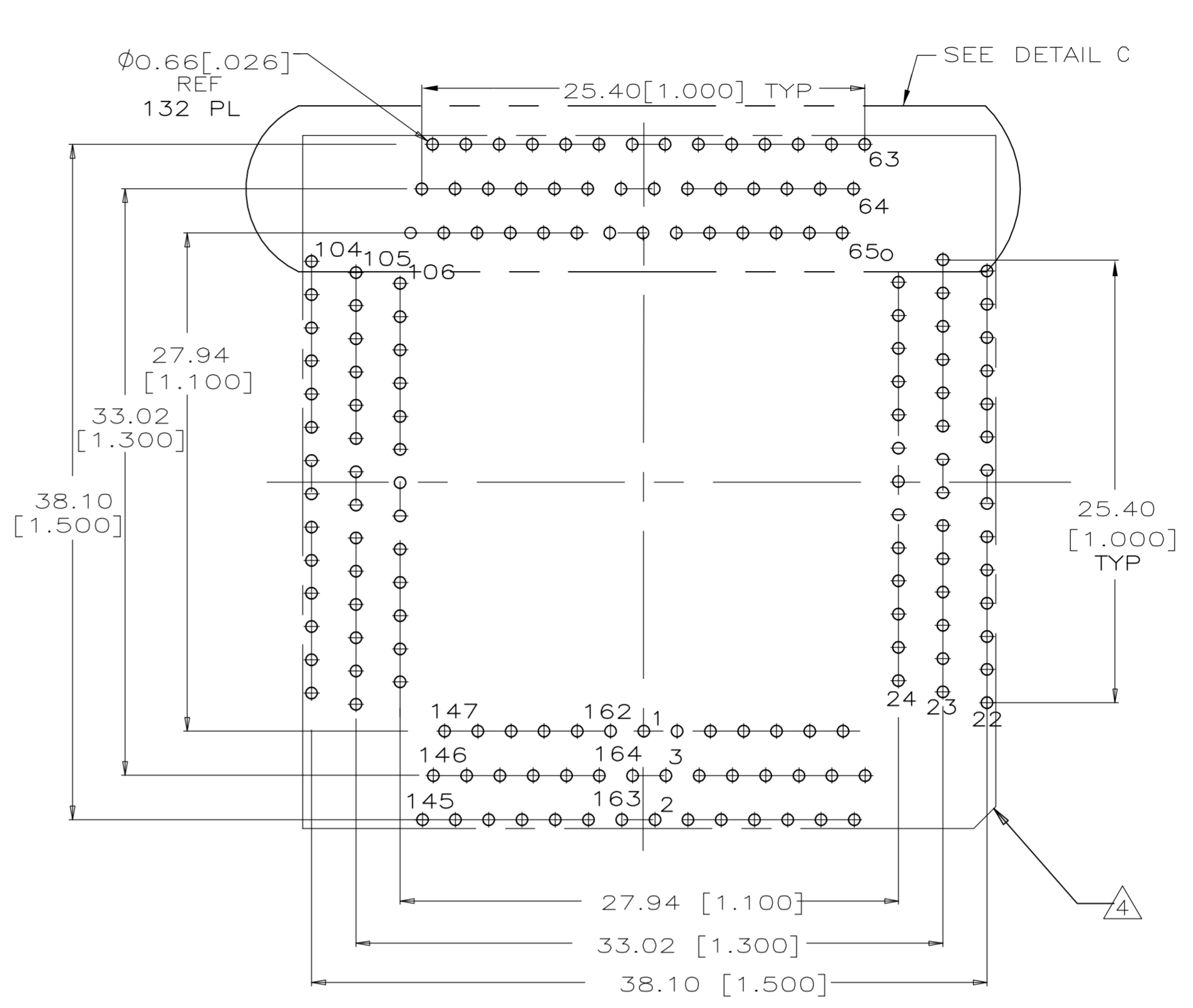
DIMENSIONS: INCHES	TOLERANCES UNLESS OTHERWISE SPECIFIED:	DWG: K. SALMON 10-13-90	CHK: R. MILLER 10-13-90	APV: F. BOYD 10-13-90	NAME: F. BOYD	tyco Electronics	Tyco Electronics Corporation Harrisburg, Pa
0 PLC ± -	1 PLC ± -	2 PLC ± -	3 PLC ± 0.13(.005)	4 PLC ± -	ANGLES ± -	PRODUCT SPEC	MICRO-PITCH SOCKET HOUSING SUB-ASSEMBLY REVERSE FOOTPRINT
MATERIAL	FINISH SEE TABLE	WEIGHT	SIZE	CAGE CODE	DRAWING NO	RESTRICTED TO	
1 2 3 6			A1	00779	822064		
CUSTOMER DRAWING			SCALE	SHEET	REV		
			10:1	1 OF 3	H		



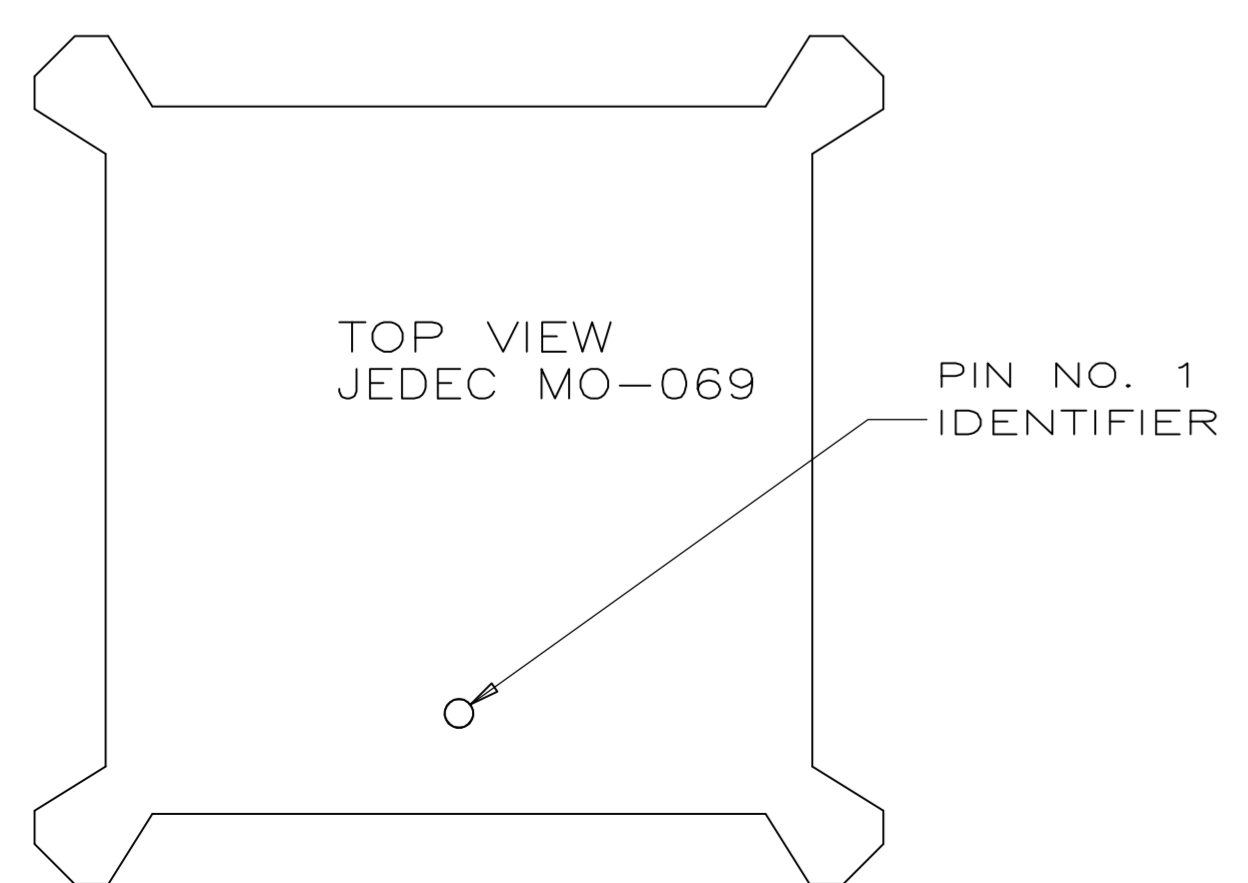
RECOMMENDED P.C. BOARD HOLE PATTERN  
 SOCKET SIDE  
 100 POSN.  
 SCALE: 4:1



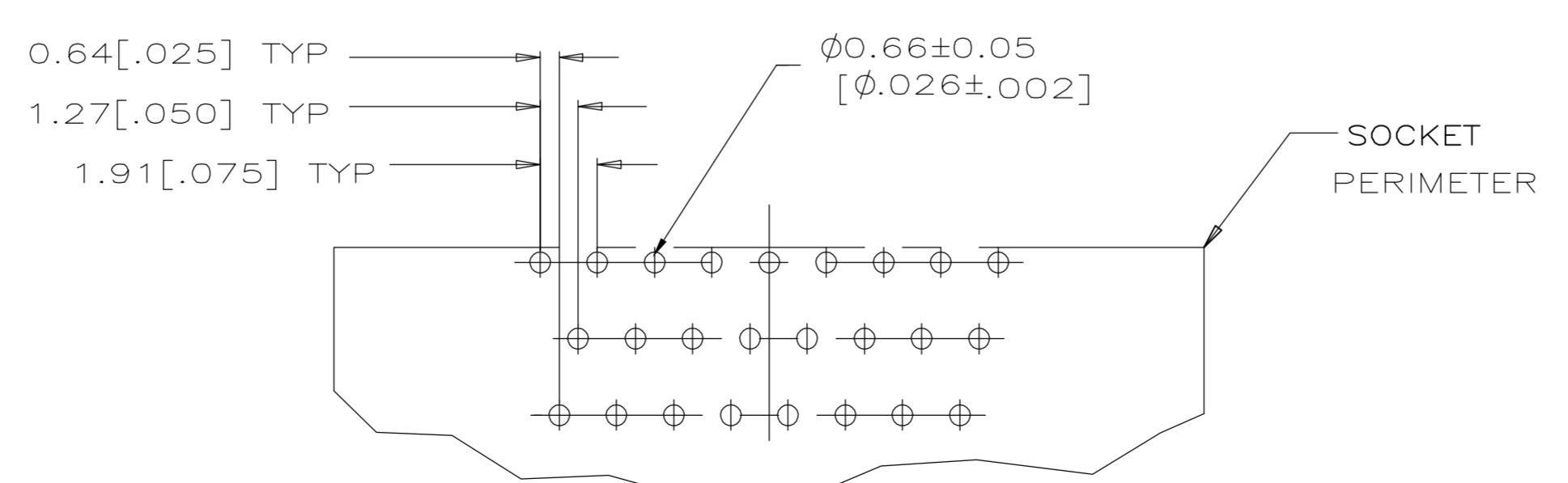
RECOMMENDED P.C. BOARD HOLE PATTERN  
 SOCKET SIDE  
 132 POSN.  
 SCALE: 4:1



RECOMMENDED P.C. BOARD HOLE PATTERN  
 SOCKET SIDE  
 164 POSN.  
 SCALE: 4:1

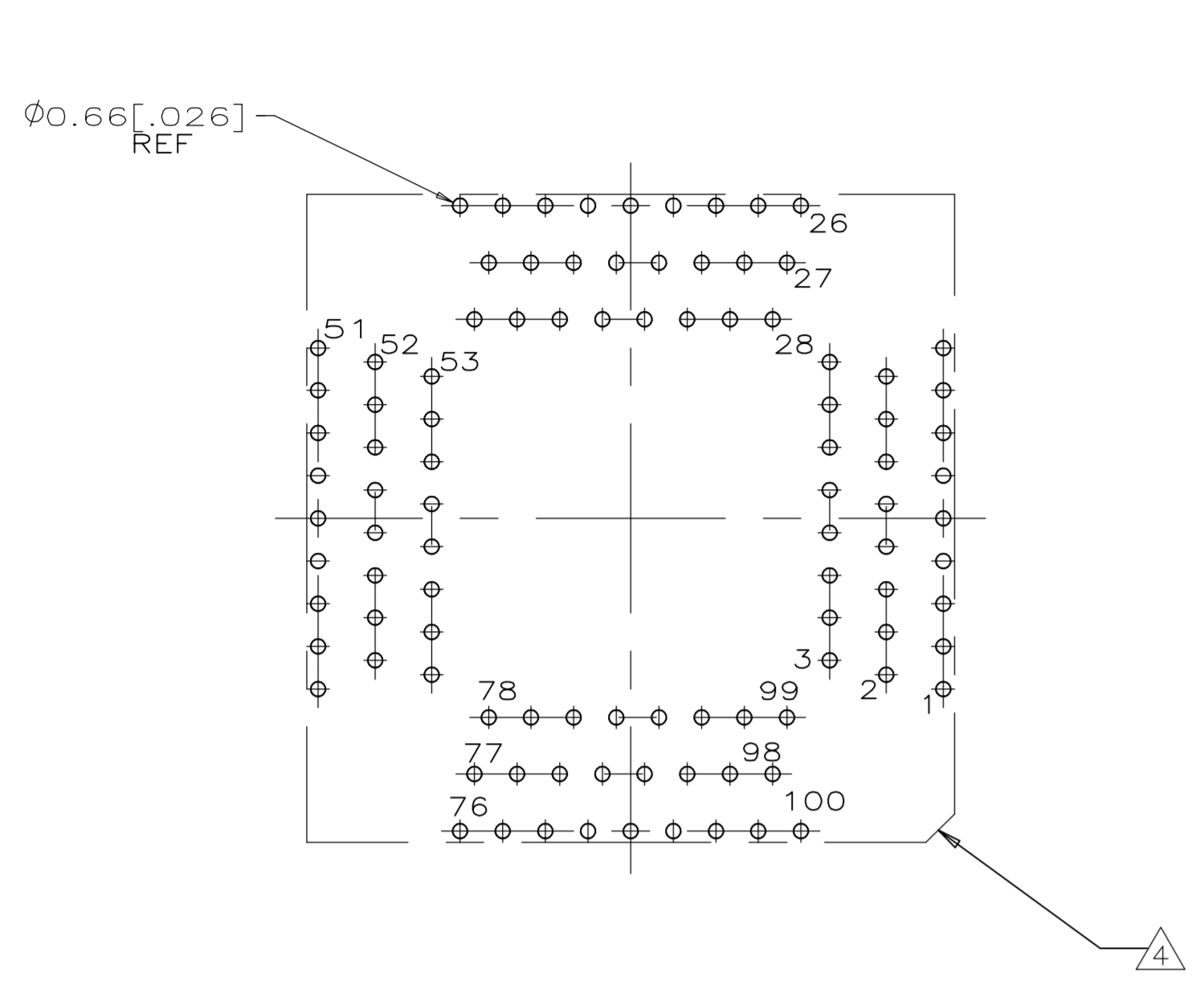


CHIP POLARIZATION REFERENCE VIEW  
 (PIN NUMBERING ON THIS SHEET ARE FOR CENTER LOCATION OF PIN 1 IDENTIFIER)

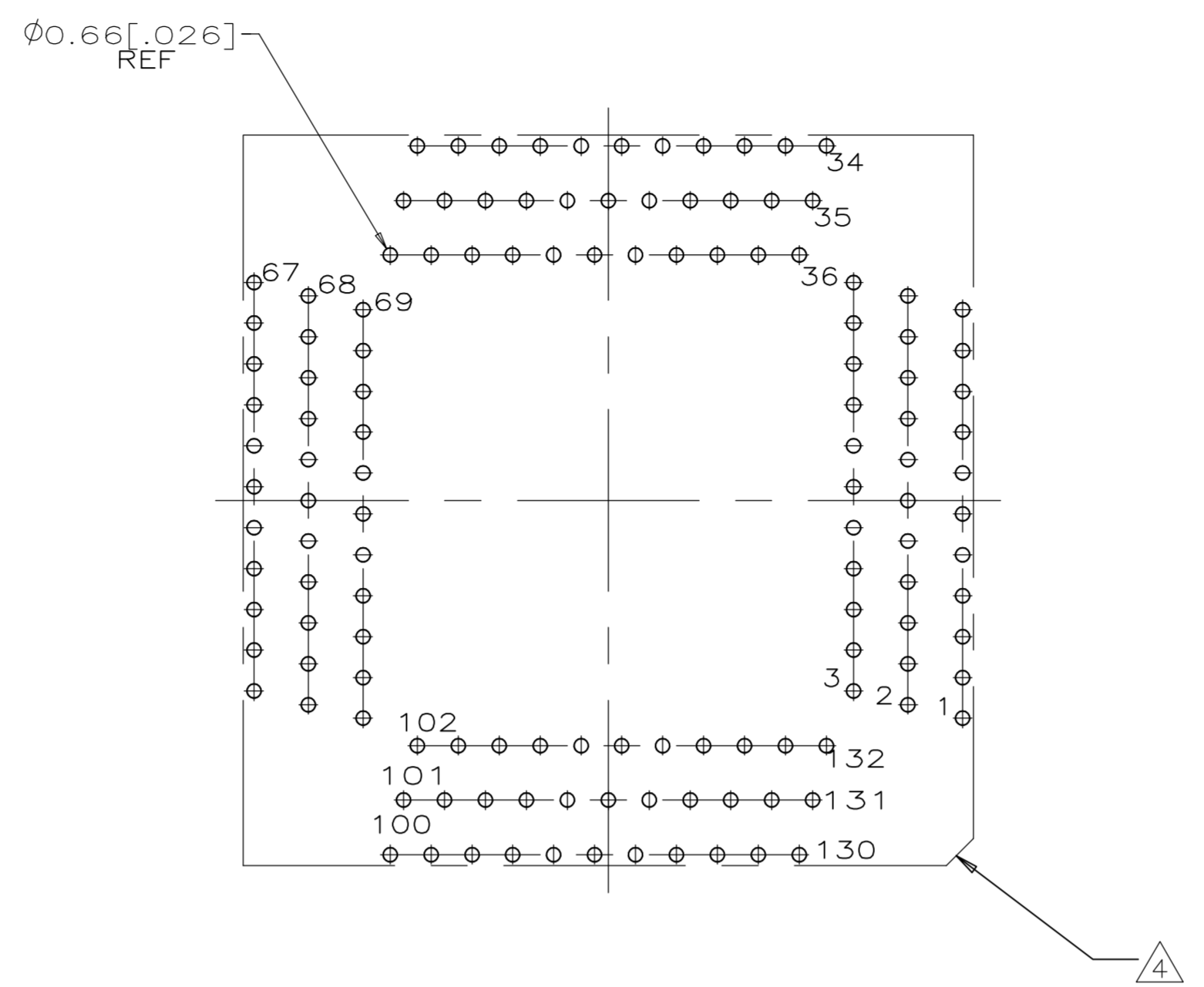


DETAIL C  
 (TYP FOR ALL POSITIONS)

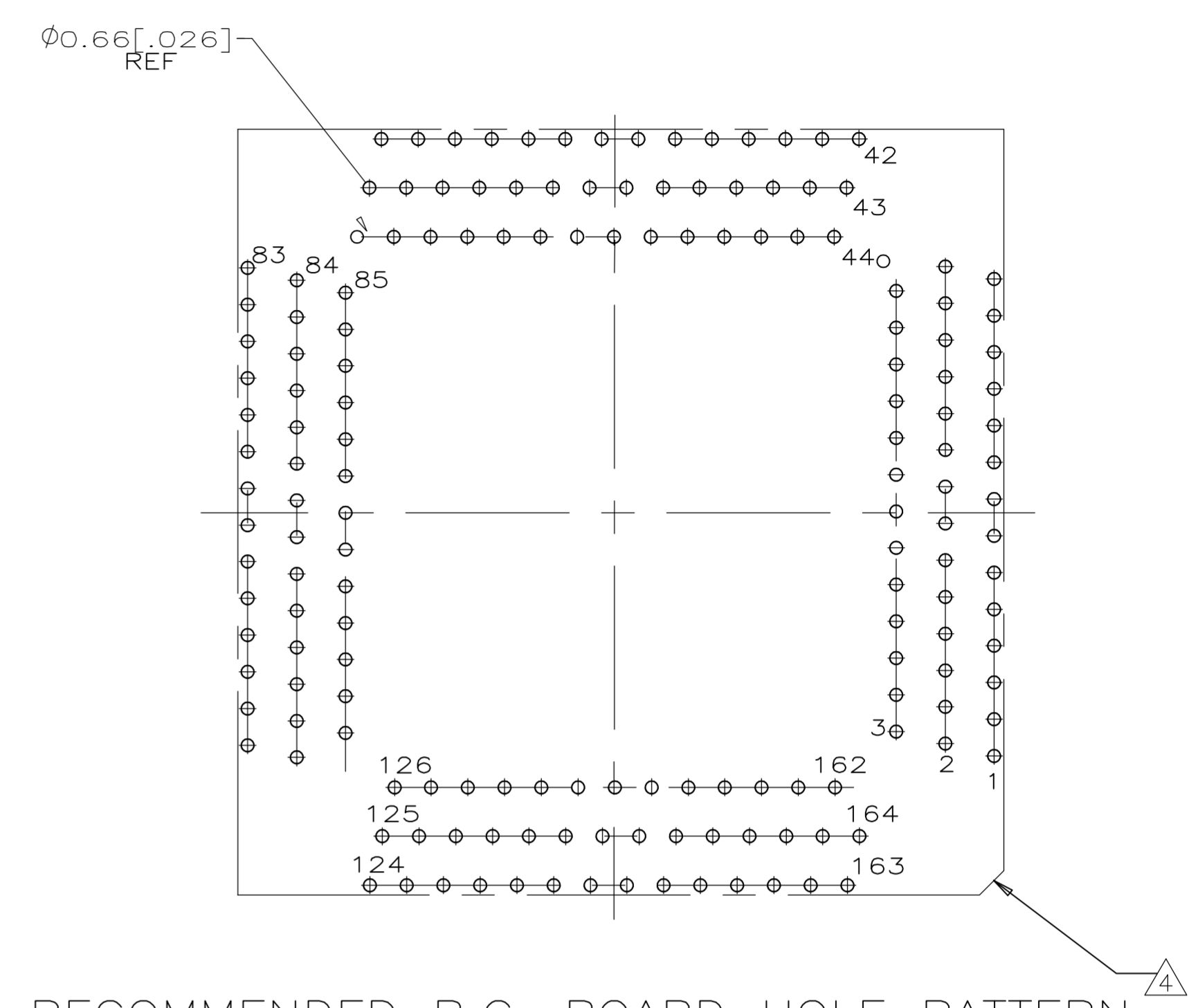
THIS DRAWING IS A CONTROLLED DOCUMENT.		DWN K. SALMON 10-13-90	Tyco Electronics Corporation Harrisburg, Pa.
DIMENSIONS: INCHES		CHK R. MILLER 10-13-90	
TOLERANCES UNLESS OTHERWISE SPECIFIED: 0. PLC ± - 1. PLC ± - 2. PLC ± - 3. PLC ± 0.1±(0.005) 4. PLC ± - ANGLES ± -		APVD -	NAME -
		PRODUCT SPEC -	APPLICATION SPEC -
MATERIAL 1 2 3 6		FINISH SEE TABLE	WEIGHT -
		SIZE A1	CAGE CODE 00779
		DRAWING NO. 822064	RESTRICTED TO -
		CUSTOMER DRAWING	SCALE 10:1 SHEET 2 OF 3 REV H



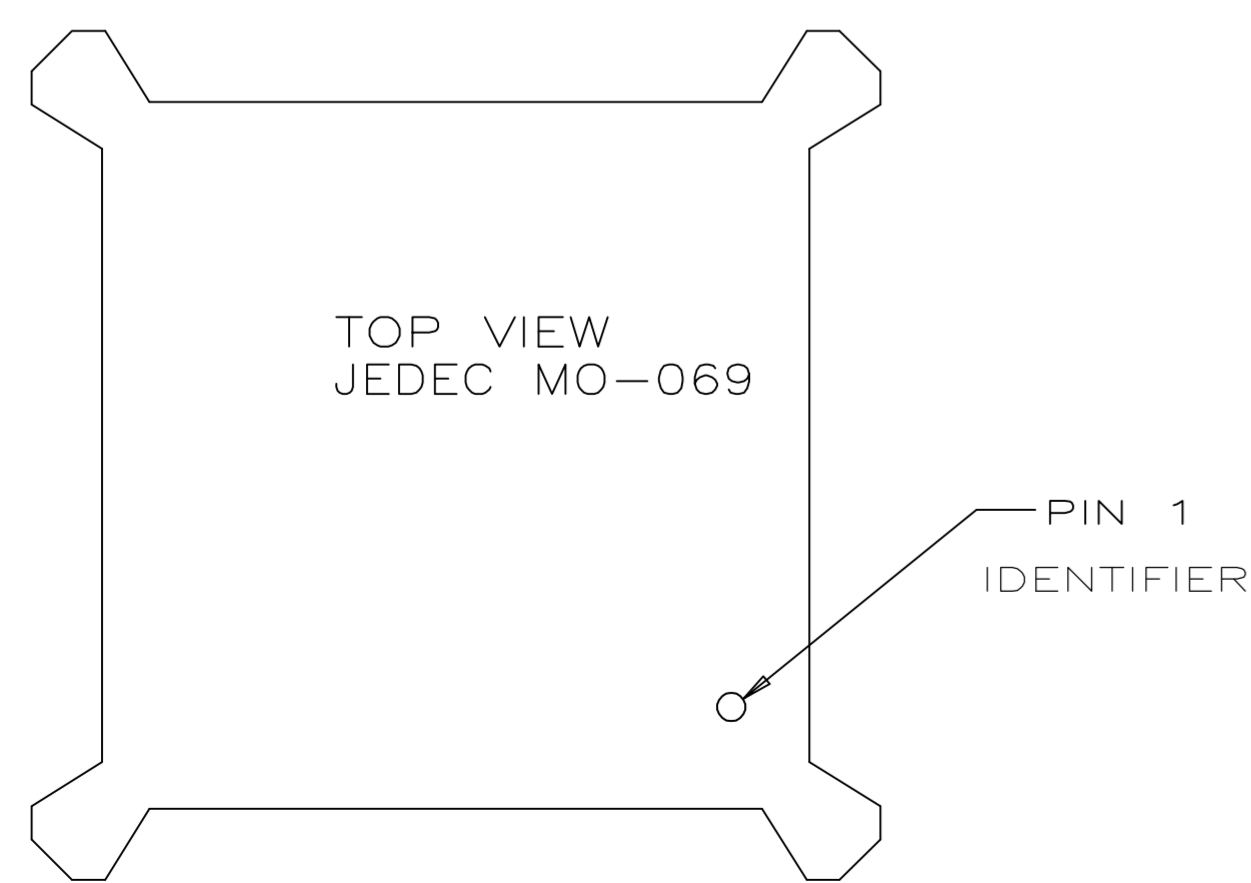
RECOMMENDED P.C. BOARD HOLE PATTERN  
 SOCKET SIDE  
 100 POSN.  
 SEE SHEET 2 100 POSN FOR DIMENSIONS



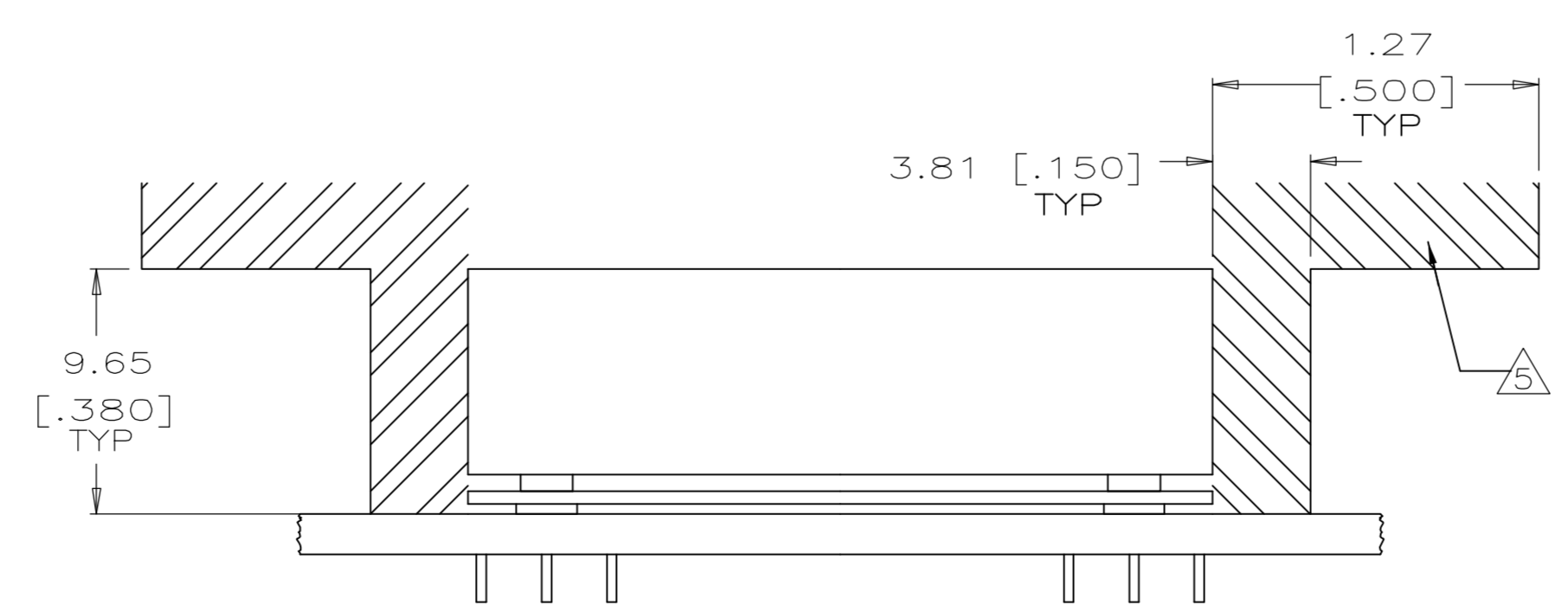
RECOMMENDED P.C. BOARD HOLE PATTERN  
 SOCKET SIDE  
 132 POSN.  
 SEE SHEET 2 132 POSN FOR DIMENSIONS



RECOMMENDED P.C. BOARD HOLE PATTERN  
 SOCKET SIDE  
 164 POSN.  
 SEE SHEET 2 164 POSN FOR DIMENSIONS



CHIP POLARIZATION REFERENCE VIEW  
 (PIN NUMBERING ON THIS SHEET IS FOR OFF CENTER LOCATION OF PIN 1 IDENTIFIER)



MICRO-PITCH SOCKET

THIS DRAWING IS A CONTROLLED DOCUMENT.		DWN K. SALMON 10-13-90	 Tyco Electronics Corporation Harrisburg, Pa.
DIMENSIONS: INCHES		CHK R. MILLER 10-13-90	
TOLERANCES UNLESS OTHERWISE SPECIFIED:		APVD F. BOYD 10-13-90	NAME MICRO-PITCH SOCKET HOUSING SUB-ASSEMBLY REVERSE FOOTPRINT
0 PLC ± - 1 PLC ± - 2 PLC ± - 3 PLC ± 0.1 [ .005 ] 4 PLC ± - ANGLES ± -		APPLICATION SPEC	SIZE A1
MATERIAL		WEIGHT	CAGE CODE 822064
FINISH SEE TABLE		CUSTOMER DRAWING	RESTRICTED TO
SCALE 10:1		SHEET 3 OF 3	REV H

Компания «Океан Электроники» предлагает заключение долгосрочных отношений при поставках импортных электронных компонентов на взаимовыгодных условиях!

Наши преимущества:

- Поставка оригинальных импортных электронных компонентов напрямую с производств Америки, Европы и Азии, а так же с крупнейших складов мира;
- Широкая линейка поставок активных и пассивных импортных электронных компонентов (более 30 млн. наименований);
- Поставка сложных, дефицитных, либо снятых с производства позиций;
- Оперативные сроки поставки под заказ (от 5 рабочих дней);
- Экспресс доставка в любую точку России;
- Помощь Конструкторского Отдела и консультации квалифицированных инженеров;
- Техническая поддержка проекта, помощь в подборе аналогов, поставка прототипов;
- Поставка электронных компонентов под контролем ВП;
- Система менеджмента качества сертифицирована по Международному стандарту ISO 9001;
- При необходимости вся продукция военного и аэрокосмического назначения проходит испытания и сертификацию в лаборатории (по согласованию с заказчиком);
- Поставка специализированных компонентов военного и аэрокосмического уровня качества (Xilinx, Altera, Analog Devices, Intersil, Interpoint, Microsemi, Actel, Aeroflex, Peregrine, VPT, Syfer, Eurofarad, Texas Instruments, MS Kennedy, Miteq, Cobham, E2V, MA-COM, Hittite, Mini-Circuits, General Dynamics и др.);

Компания «Океан Электроники» является официальным дистрибьютором и эксклюзивным представителем в России одного из крупнейших производителей разъемов военного и аэрокосмического назначения «JONHON», а так же официальным дистрибьютором и эксклюзивным представителем в России производителя высокотехнологичных и надежных решений для передачи СВЧ сигналов «FORSTAR».



## JONHON

«JONHON» (основан в 1970 г.)

Разъемы специального, военного и аэрокосмического назначения:

(Применяются в военной, авиационной, аэрокосмической, морской, железнодорожной, горно- и нефтедобывающей отраслях промышленности)

«FORSTAR» (основан в 1998 г.)

ВЧ соединители, коаксиальные кабели, кабельные сборки и микроволновые компоненты:

(Применяются в телекоммуникациях гражданского и специального назначения, в средствах связи, РЛС, а так же военной, авиационной и аэрокосмической отраслях промышленности).



Телефон: 8 (812) 309-75-97 (многоканальный)

Факс: 8 (812) 320-03-32

Электронная почта: [ocean@oceanchips.ru](mailto:ocean@oceanchips.ru)

Web: <http://oceanchips.ru/>

Адрес: 198099, г. Санкт-Петербург, ул. Калинина, д. 2, корп. 4, лит. А