

Cable termination junction box

CB series

SPECIFICATIONS

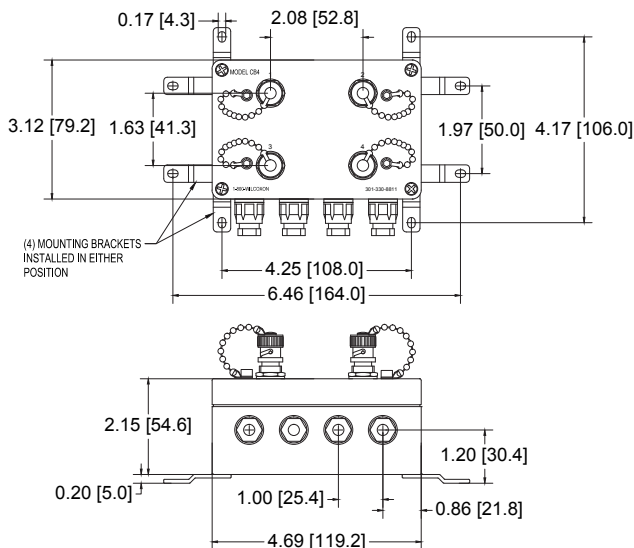
Channels:	
Single channel sensors	2 or 4
CBT triaxial sensors	2
Input connectors:	
Single channel sensors	terminal block, 3 positions per channel
Triaxial sensors	G: terminal block, 5 positions per channel M12: 5 socket connector per sensor
Output connectors:	
Single channel sensors	BNC: 1 jack per channel, electrically isolated
Triaxial sensors	M12: 5 pin connector per channel, electrically isolated
Material	ABS
Dimensions (W x H x D)	4.69 x 3.125 x 2.15 in. (11.91 x 7.94 x 5.46 cm)
Temperature range	-40° to +82°C
Rating	NEMA 4X/IP66
Mounting accessories supplied: 4x feet; 4x screws; 4x washers; termination plugs (1 per channel); installation instructions	



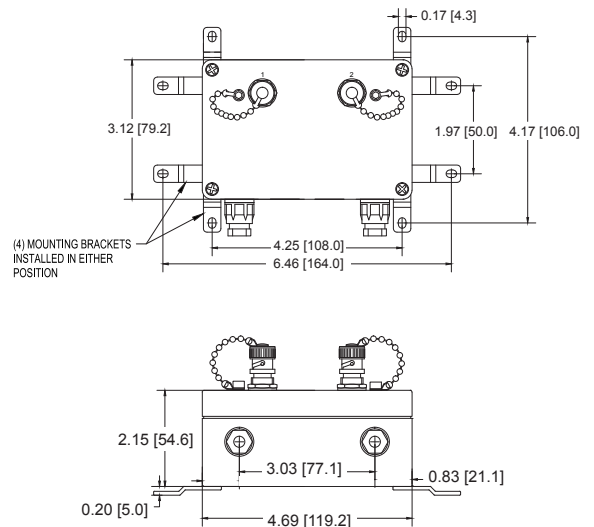
Key features

- Low cost monitoring solution
- Models available for use with triaxial sensors (CBT models)
- NEMA 4X rated
- Manufactured in ISO 9001 facility

CB4



CB2 series



Models available

Model	Sensor	Channels	Inputs	Outputs
CB2	standard	2	cable grips	BNC connector
CBT2-M12-G	triaxial	2	cable grips	M12 connector
CBT2-M12-M12	triaxial	2	M12 connector	M12 connector
CB4	standard	4	cable grips	BNC connector



Note: Due to continuous process improvement, specifications are subject to change without notice. This document is cleared for public release.

Компания «Океан Электроники» предлагает заключение долгосрочных отношений при поставках импортных электронных компонентов на взаимовыгодных условиях!

Наши преимущества:

- Поставка оригинальных импортных электронных компонентов напрямую с производств Америки, Европы и Азии, а так же с крупнейших складов мира;
- Широкая линейка поставок активных и пассивных импортных электронных компонентов (более 30 млн. наименований);
- Поставка сложных, дефицитных, либо снятых с производства позиций;
- Оперативные сроки поставки под заказ (от 5 рабочих дней);
- Экспресс доставка в любую точку России;
- Помощь Конструкторского Отдела и консультации квалифицированных инженеров;
- Техническая поддержка проекта, помощь в подборе аналогов, поставка прототипов;
- Поставка электронных компонентов под контролем ВП;
- Система менеджмента качества сертифицирована по Международному стандарту ISO 9001;
- При необходимости вся продукция военного и аэрокосмического назначения проходит испытания и сертификацию в лаборатории (по согласованию с заказчиком);
- Поставка специализированных компонентов военного и аэрокосмического уровня качества (Xilinx, Altera, Analog Devices, Intersil, Interpoint, Microsemi, Actel, Aeroflex, Peregrine, VPT, Syfer, Eurofarad, Texas Instruments, MS Kennedy, Miteq, Cobham, E2V, MA-COM, Hittite, Mini-Circuits, General Dynamics и др.);

Компания «Океан Электроники» является официальным дистрибьютором и эксклюзивным представителем в России одного из крупнейших производителей разъемов военного и аэрокосмического назначения «JONHON», а так же официальным дистрибьютором и эксклюзивным представителем в России производителя высокотехнологичных и надежных решений для передачи СВЧ сигналов «FORSTAR».



JONHON

«JONHON» (основан в 1970 г.)

Разъемы специального, военного и аэрокосмического назначения:

(Применяются в военной, авиационной, аэрокосмической, морской, железнодорожной, горно- и нефтедобывающей отраслях промышленности)

«FORSTAR» (основан в 1998 г.)

ВЧ соединители, коаксиальные кабели, кабельные сборки и микроволновые компоненты:

(Применяются в телекоммуникациях гражданского и специального назначения, в средствах связи, РЛС, а так же военной, авиационной и аэрокосмической отраслях промышленности).



Телефон: 8 (812) 309-75-97 (многоканальный)

Факс: 8 (812) 320-03-32

Электронная почта: ocean@oceanchips.ru

Web: <http://oceanchips.ru/>

Адрес: 198099, г. Санкт-Петербург, ул. Калинина, д. 2, корп. 4, лит. А