

THIS DOCUMENT CONTAINS PROPRIETARY DATA OF POLARIS INDUSTRIAL ENTERPRISES, INC. NO DISCLOSURE, REPRODUCTION, OR USE OF ANY PART THERE OF MAY BE MADE EXCEPT BY WRITTEN PERMISSION.

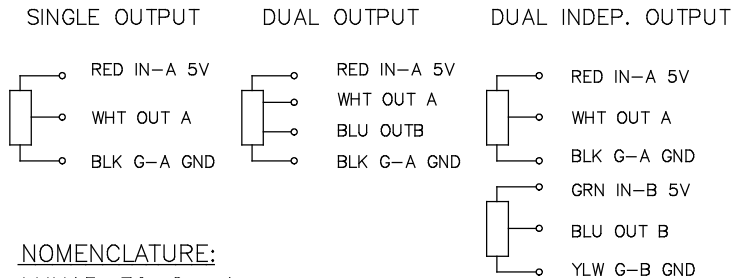
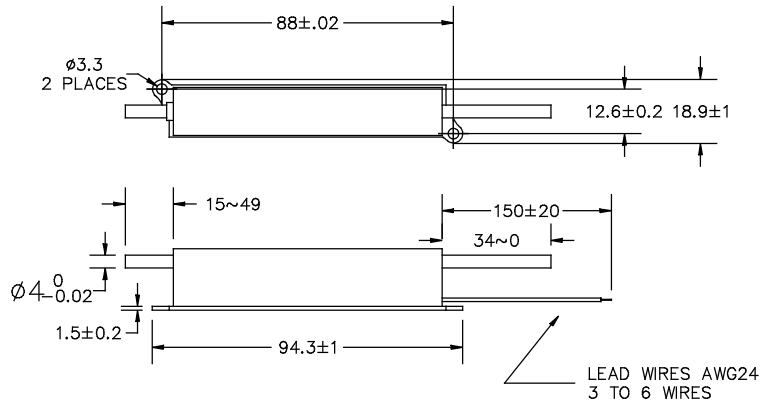
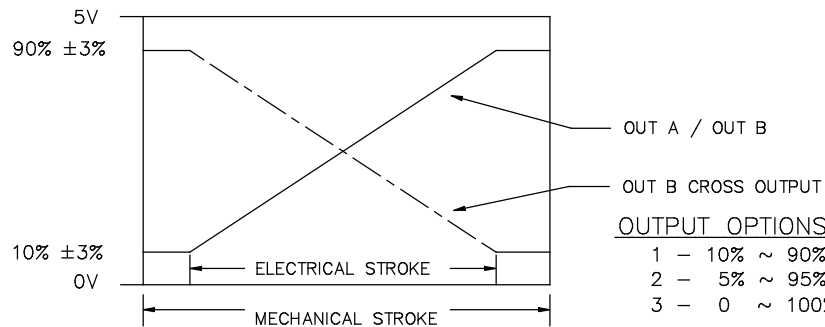
REV.	BY	DATE	APPRVL.	P/N	LHK15-30
------	----	------	---------	-----	----------

GENERAL SPECIFICATION:

CURRENT CONSUMPTION SINGLE OUTPUT ----- WITHIN 15mA
 CURRENT CONSUMPTION DUAL OUTPUT----- WITHIN 30mA
 INDEPENDENT LINEARITY TOL. ----- ±0.5%FS
 MECHANICAL STROKE (MS) ----- APPROX. 34mm
 ELECTRICAL STROKE ----- 30mm±0.5mm
 APPLIED VOLTAGE ----- 5V±10%D.C
 LOAD RESISTANCE ----- 10KOHMS MIN
 EFFECTIVE OUTPUT ----- 10% ±3% ~ 90% ±3% VIN
 OUTPUT TEMPERATURE CHARACT. ----- WITHIN±0.8%VOUT.FS
 OPERATING TEMPERATURE RANGE ----- -40°C ~ +105°C
 STORAGE TEMPERATURE RANGE ----- -40°C ~ +105°C
 STOPPER STRENGTH ----- APPROX. 20N (2kgF)
 FRICTION ----- WITHIN 0.6N(60gF)
 MASS ----- APPROX 44g

ENVIRONMENTAL SPECIFICATION:

THERMAL SHOCK ----- 5 CYCLES -40°C ~ +105°C
 EXPOSURE TO LOW TEMPERATURE ----- 24 HOURS AT -40°C
 EXPOSURE AT HIGH TEMPERATURES ----- 1,000 HOURS AT +105°C
 VIBRATION ----- 10 ~ 2,000Hz 196m/s.s 12 HOURS
 SHOCK ----- 980m/s.s 6ms (18 TIMES)
 LIFE EXPECTANCY ----- APPROX. 50,000,000 RECIPROCATING MOTIONS
 EMS TOLERANCE ----- 100V/m (80MHz ~ 1GHz 1KHz SIN WAVE
 80% AMPLITUDE MODULATION)
 ESD TOLERANCE ----- ±8KV CONTACT / ±15KV AERIAL DISCHARGE



NOMENCLATURE:
 LHK15-30-S -1
 -1 OUTPUT OPTION (1,2 OR 3)
 -S OUTPUT TYPE (S, X, P, IX OR IP)
 - SERIES

<p><u>TOLERANCES</u> XX = +/- .010" FRACT. = +/- 1/64" XXX = +/- .005" ANGLES = +/- 1/2" ALL SPECIFICATIONS SUBJECT TO CHANGE WITHOUT NOTICE.</p>	SCALE	DATE: 9-11-13		<p>ETI SYSTEMS CARLSBAD CALIFORNIA</p>	TITLE	<p>PART NO. LHK15-30</p>
	NONE	BY AT			CONTACTLESS POTENTIOMETER	
		APPRV'D				
	CODE IDENT: 19477					

Компания «Океан Электроники» предлагает заключение долгосрочных отношений при поставках импортных электронных компонентов на взаимовыгодных условиях!

Наши преимущества:

- Поставка оригинальных импортных электронных компонентов напрямую с производств Америки, Европы и Азии, а так же с крупнейших складов мира;
- Широкая линейка поставок активных и пассивных импортных электронных компонентов (более 30 млн. наименований);
- Поставка сложных, дефицитных, либо снятых с производства позиций;
- Оперативные сроки поставки под заказ (от 5 рабочих дней);
- Экспресс доставка в любую точку России;
- Помощь Конструкторского Отдела и консультации квалифицированных инженеров;
- Техническая поддержка проекта, помощь в подборе аналогов, поставка прототипов;
- Поставка электронных компонентов под контролем ВП;
- Система менеджмента качества сертифицирована по Международному стандарту ISO 9001;
- При необходимости вся продукция военного и аэрокосмического назначения проходит испытания и сертификацию в лаборатории (по согласованию с заказчиком);
- Поставка специализированных компонентов военного и аэрокосмического уровня качества (Xilinx, Altera, Analog Devices, Intersil, Interpoint, Microsemi, Actel, Aeroflex, Peregrine, VPT, Syfer, Eurofarad, Texas Instruments, MS Kennedy, Miteq, Cobham, E2V, MA-COM, Hittite, Mini-Circuits, General Dynamics и др.);

Компания «Океан Электроники» является официальным дистрибьютором и эксклюзивным представителем в России одного из крупнейших производителей разъемов военного и аэрокосмического назначения «JONHON», а так же официальным дистрибьютором и эксклюзивным представителем в России производителя высокотехнологичных и надежных решений для передачи СВЧ сигналов «FORSTAR».



JONHON

«JONHON» (основан в 1970 г.)

Разъемы специального, военного и аэрокосмического назначения:

(Применяются в военной, авиационной, аэрокосмической, морской, железнодорожной, горно- и нефтедобывающей отраслях промышленности)

«FORSTAR» (основан в 1998 г.)

ВЧ соединители, коаксиальные кабели, кабельные сборки и микроволновые компоненты:

(Применяются в телекоммуникациях гражданского и специального назначения, в средствах связи, РЛС, а так же военной, авиационной и аэрокосмической отраслях промышленности).



Телефон: 8 (812) 309-75-97 (многоканальный)

Факс: 8 (812) 320-03-32

Электронная почта: ocean@oceanchips.ru

Web: <http://oceanchips.ru/>

Адрес: 198099, г. Санкт-Петербург, ул. Калинина, д. 2, корп. 4, лит. А