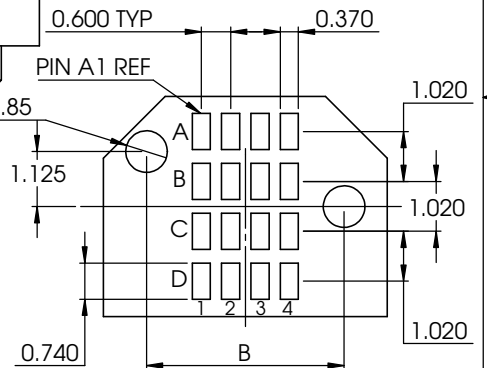
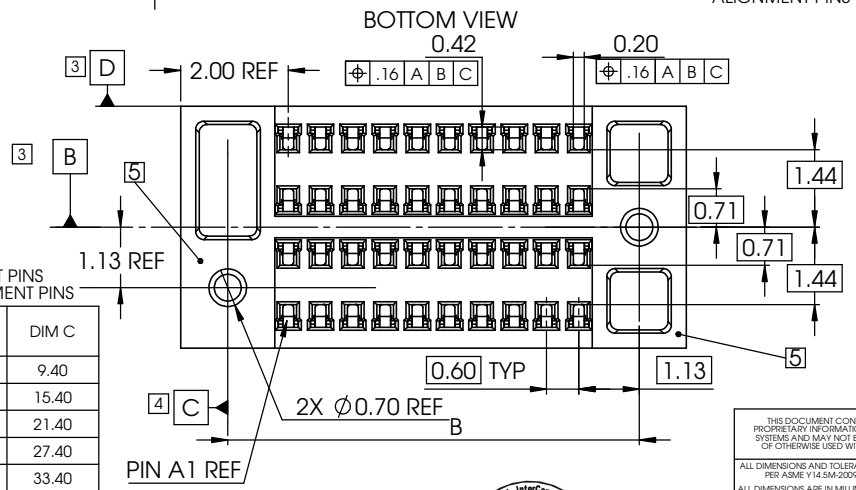
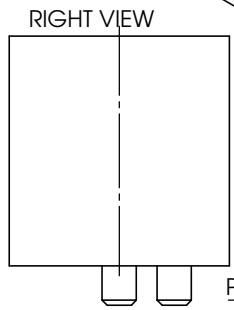
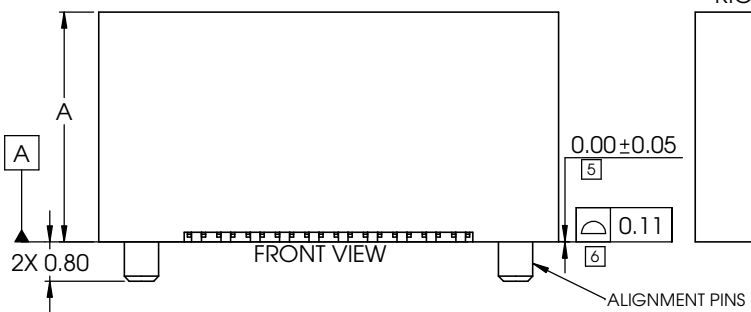
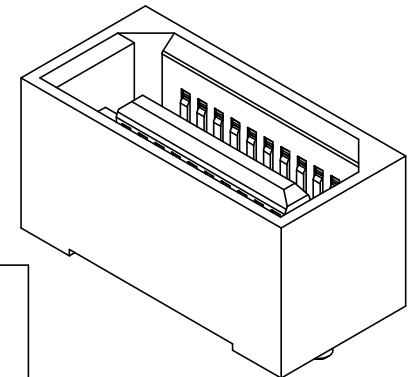
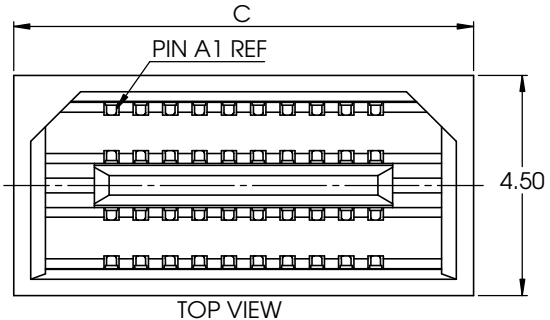


PART NUMBER
SEE TABLE

REVISIONS			
REV	DESCRIPTION	DATE	DWN
A	EC-12368 Updated TP spec for contact location	12/15/16	AP

- NOTES:
- MATERIAL  
HOUSING: HIGH TEMPERATURE THERMOPLASTIC  
CONTACT: COPPER ALLOY  
CONTACT PLATING: UNDERPLATE WITH NICKEL,  
HARD GOLD IN MATING AREA  
PURE MATTE TIN ON CONTACT TAIL
  - Please refer to Product Specification for mechanical and electrical specification.
  - Datum B is defined as the plane intersecting the  $\phi 0.70\text{mm}$  post and parallel to Datum D
  - Datum C is defined as the plane intersecting the  $\phi 0.70\text{mm}$  post and perpendicular to Datum B.
  - This dimension is measured (for each Solder Lead) as the deviation from a best-fit plane created from the surfaces referenced at the ends of the part.
  - This dimension is measured (for each Solder Lead) as the deviation from a best-fit plane created from all the Solder Leads.



11826-XXX

MATED HEIGHT	DIM A	NO POS X4	DIM B	DIM C
A	04	10	7.65	9.40
B	05	20	13.65	15.40
C	06	30	19.65	21.40
D	07	40	25.65	27.40
E	08	50	31.65	33.40
F	09	60	37.65	39.40
G	10	70	43.65	45.40

A: WITH ALIGNMENT PINS  
B: WITHOUT ALIGNMENT PINS

EXAMPLE SHOWN:  
5mm STACK HEIGHT, 10 POS, WITH ALIGNMENT PINS = 11826 - BAA



THIS DOCUMENT CONTAINS CONFIDENTIAL AND PROPRIETARY INFORMATION OF AMPHENOL INTERCON SYSTEMS AND MAY NOT BE DISCLOSED, REPRODUCED OR OTHERWISE USED WITHOUT WRITTEN PERMISSION

ALL DIMENSIONS AND TOLERANCES PER ASME Y14.5M-2009  
ALL DIMENSIONS ARE IN MILLIMETERS UNLESS OTHERWISE SPECIFIED

THIRD ANGLE PROJECTION

INSPECTION  
 ◇ FIRST PIECE  
 △ SPC  
 ○ IN-PROCESS

TOLERANCES UNLESS SPECIFIED OTHERWISE  
 1PLC ±0.3  
 2PLC ±0.13  
 3PLC ±0.050  
 ANGLES ±1°

Amphenol InterCon Systems AMPHENOL INTERCON SYSTEMS INC. Etters, PA 17319

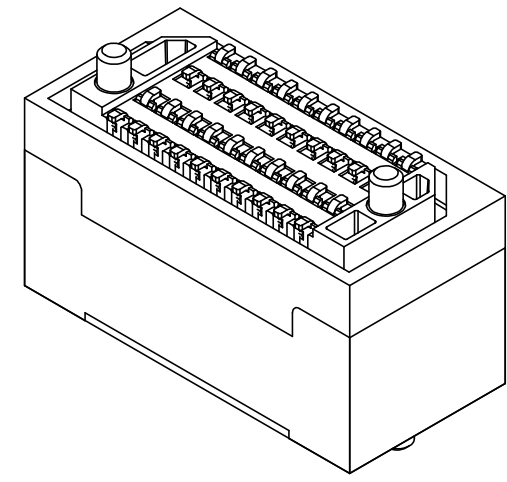
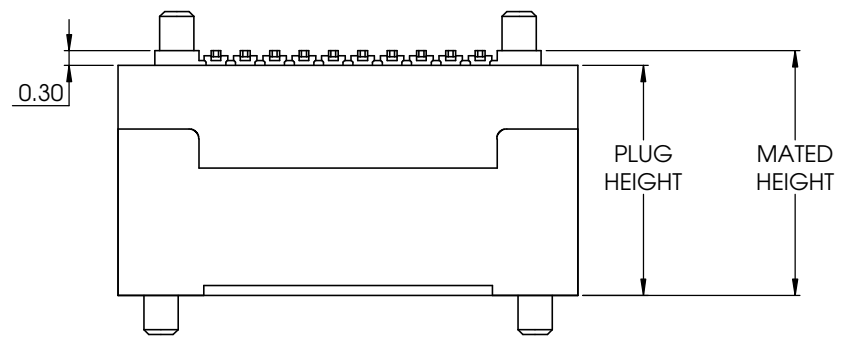
NAME: LYNX PLUG ASSEMBLY

SIZE: <b>B</b>	PROD CODE: 445	DRAWING NUMBER: C- 11826	REV: A
MATERIAL: □	FINISH: □	SCALE: 10:1	CUSTOMER: SHEET 1 OF 3

PART NUMBER  
SEE TABLE

DRAWING CREATED WITH SOLIDWORKS

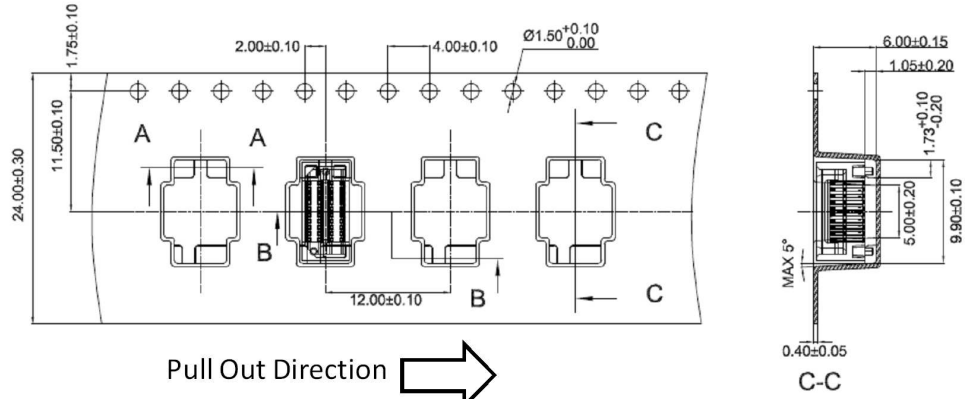
REVISIONS			
REV	DESCRIPTION	DATE	DWN
A	SEE SHEET 1	12/15/16	AP



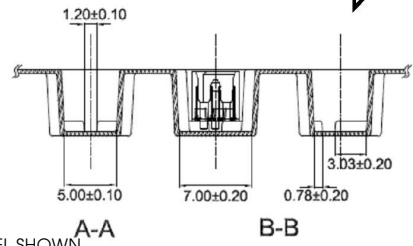
	MATED HEIGHT	PLUG HEIGHT
A	04	3.70
B	05	4.70
C	06	5.70
D	07	6.70
E	08	7.70
F	09	8.70
G	10	9.70

<small>THIS DOCUMENT CONTAINS CONFIDENTIAL AND PROPRIETARY INFORMATION OF AMPHENOL INTERCON SYSTEMS AND MAY NOT BE DISCLOSED, REPRODUCED OR OTHERWISE USED WITHOUT WRITTEN PERMISSION</small>				<b>AMPHENOL INTERCON SYSTEMS INC.</b> Eters, PA 17319	
<small>ALL DIMENSIONS AND TOLERANCES PER ASME Y14.5M-2009</small> <small>ALL DIMENSIONS ARE IN MILLIMETERS UNLESS OTHERWISE SPECIFIED</small>		<small>THIRD ANGLE PROJECTION</small> 		NAME <b>LYNX PLUG ASSEMBLY</b>	
INSPECTION ◇ FIRST PIECE △ SPC △ IN-PROCESS		TOLERANCES UNLESS SPECIFIED OTHERWISE 1PLC ±0.3 2PLC ±0.13 3PLC ±0.050 ANGLES ±1°		SIZE <b>B</b>	PROD CODE 445
MATERIAL 1		FINISH 2		DRAWING NUMBER <b>C- 11826</b>	REV <b>A</b>
<b>METRIC</b>		SCALE 10:1	CUSTOMER		SHEET 2 OF 3

### TAPE AND REEL PACKAGING



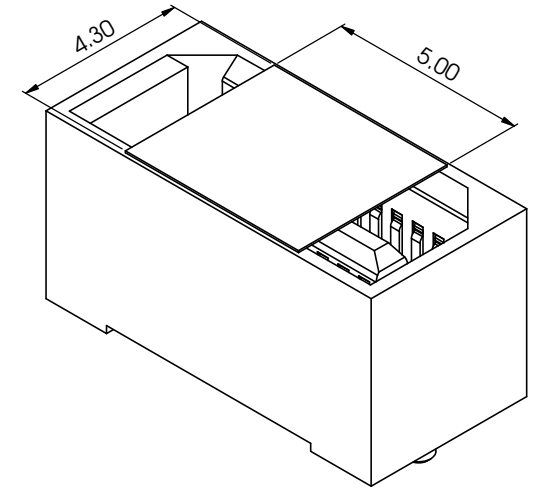
Pull Out Direction



POS	TAPE WIDTH
10	24.00 +/- 0.30 MM
20	32.00 +/- 0.30 MM
30	32.00 +/- 0.30 MM
40	44.00 +/- 0.30 MM
50	56.00 +/- 0.30 MM
60	56.00 +/- 0.30 MM
70	56.00 +/- 0.30 MM

\*5MM.PLUG.10 POSITION TAPE AND REEL SHOWN

### KAPTON TAPE



POS	LENGTH	WIDTH	THICKNESS
10	5 MM	4.3 MM	0.05 MM
20	5 MM	4.3 MM	0.05 MM
30	15 MM	4.3 MM	0.05 MM
40	15 MM	4.3 MM	0.05 MM
50	15 MM	4.3 MM	0.05 MM
60	15 MM	4.3 MM	0.05 MM
70	15 MM	4.3 MM	0.05 MM

THIS DOCUMENT CONTAINS CONFIDENTIAL AND PROPRIETARY INFORMATION OF AMPHENOL INTERCON SYSTEMS AND MAY NOT BE DISCLOSED, REPRODUCED OR OTHERWISE USED WITHOUT WRITTEN PERMISSION

**Amphenol** AMPHENOL INTERCON SYSTEMS INC.  
**InterCon Systems** Eppers, PA 17319

ALL DIMENSIONS AND TOLERANCES PER ASME Y14.5M-2009  
 ALL DIMENSIONS ARE IN MILLIMETERS UNLESS OTHERWISE SPECIFIED

THIRD ANGLE PROJECTION

NAME: **LYNX PLUG ASSEMBLY**

INSPECTION	TOLERANCES UNLESS SPECIFIED OTHERWISE	SIZE	PROD CODE	DRAWING NUMBER	REV
◇ FIRST PIECE	1PLC ± 0.3	<b>B</b>	445	C- 11826	A
△ SPC	2PLC ± 0.13				
△ IN-PROCESS	3PLC ± 0.050				
	ANGLES ± 1°				

MATERIAL:  FINISH:

SCALE: 10:1 CUSTOMER SHEET 3 OF 3

**METRIC**

Компания «Океан Электроники» предлагает заключение долгосрочных отношений при поставках импортных электронных компонентов на взаимовыгодных условиях!

Наши преимущества:

- Поставка оригинальных импортных электронных компонентов напрямую с производств Америки, Европы и Азии, а так же с крупнейших складов мира;
- Широкая линейка поставок активных и пассивных импортных электронных компонентов (более 30 млн. наименований);
- Поставка сложных, дефицитных, либо снятых с производства позиций;
- Оперативные сроки поставки под заказ (от 5 рабочих дней);
- Экспресс доставка в любую точку России;
- Помощь Конструкторского Отдела и консультации квалифицированных инженеров;
- Техническая поддержка проекта, помощь в подборе аналогов, поставка прототипов;
- Поставка электронных компонентов под контролем ВП;
- Система менеджмента качества сертифицирована по Международному стандарту ISO 9001;
- При необходимости вся продукция военного и аэрокосмического назначения проходит испытания и сертификацию в лаборатории (по согласованию с заказчиком);
- Поставка специализированных компонентов военного и аэрокосмического уровня качества (Xilinx, Altera, Analog Devices, Intersil, Interpoint, Microsemi, Actel, Aeroflex, Peregrine, VPT, Syfer, Eurofarad, Texas Instruments, MS Kennedy, Miteq, Cobham, E2V, MA-COM, Hittite, Mini-Circuits, General Dynamics и др.);

Компания «Океан Электроники» является официальным дистрибьютором и эксклюзивным представителем в России одного из крупнейших производителей разъемов военного и аэрокосмического назначения «JONHON», а так же официальным дистрибьютором и эксклюзивным представителем в России производителя высокотехнологичных и надежных решений для передачи СВЧ сигналов «FORSTAR».



## JONHON

«JONHON» (основан в 1970 г.)

Разъемы специального, военного и аэрокосмического назначения:

(Применяются в военной, авиационной, аэрокосмической, морской, железнодорожной, горно- и нефтедобывающей отраслях промышленности)

«FORSTAR» (основан в 1998 г.)

ВЧ соединители, коаксиальные кабели,  
кабельные сборки и микроволновые компоненты:

(Применяются в телекоммуникациях гражданского и специального назначения, в средствах связи, РЛС, а так же военной, авиационной и аэрокосмической отраслях промышленности).



Телефон: 8 (812) 309-75-97 (многоканальный)

Факс: 8 (812) 320-03-32

Электронная почта: [ocean@oceanchips.ru](mailto:ocean@oceanchips.ru)

Web: <http://oceanchips.ru/>

Адрес: 198099, г. Санкт-Петербург, ул. Калинина, д. 2, корп. 4, лит. А