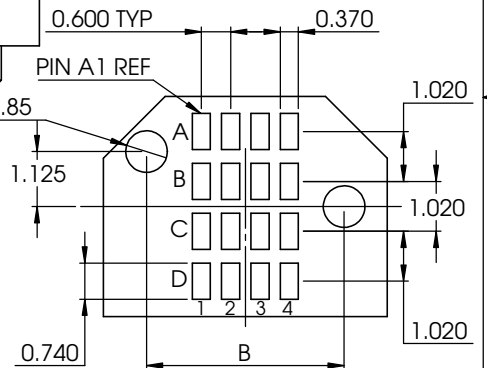
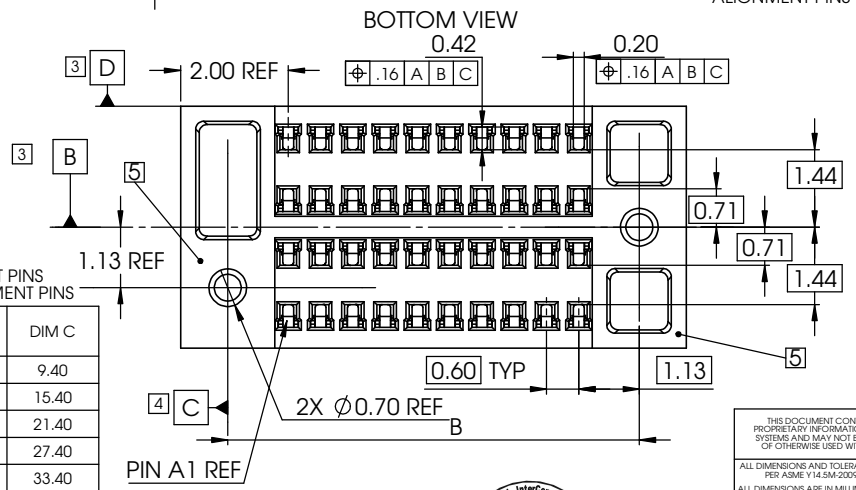
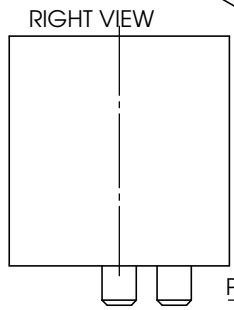
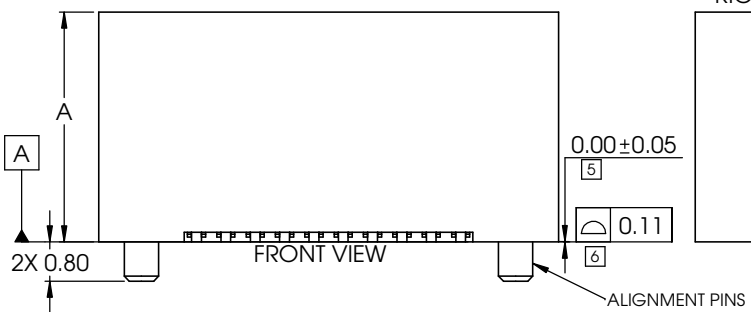
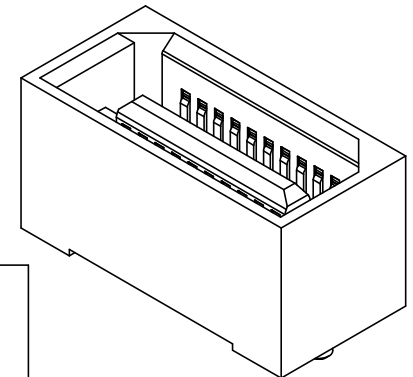
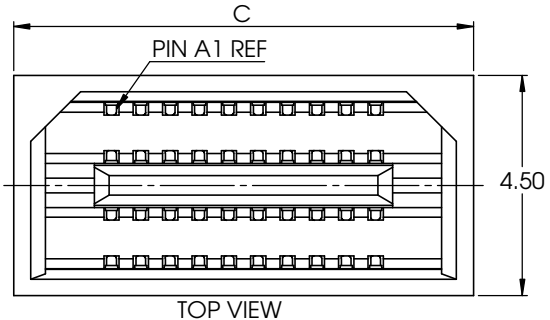


| |
|-------------|
| PART NUMBER |
| SEE TABLE |

| REVISIONS | | | |
|-----------|---|----------|-----|
| REV | DESCRIPTION | DATE | DWN |
| A | EC-12368 Updated TP spec for contact location | 12/15/16 | AP |

- NOTES:
- MATERIAL
HOUSING: HIGH TEMPERATURE THERMOPLASTIC
CONTACT: COPPER ALLOY
CONTACT PLATING: UNDERPLATE WITH NICKEL,
HARD GOLD IN MATING AREA
PURE MATTE TIN ON CONTACT TAIL
 - Please refer to Product Specification for mechanical and electrical specification.
 - Datum B is defined as the plane intersecting the $\phi 0.70\text{mm}$ post and parallel to Datum D
 - Datum C is defined as the plane intersecting the $\phi 0.70\text{mm}$ post and perpendicular to Datum B.
 - This dimension is measured (for each Solder Lead) as the deviation from a best-fit plane created from the surfaces referenced at the ends of the part.
 - This dimension is measured (for each Solder Lead) as the deviation from a best-fit plane created from all the Solder Leads.



| | MATED HEIGHT | DIM A |
|---|--------------|-------|
| A | 04 | 3.70 |
| B | 05 | 4.70 |
| C | 06 | 5.70 |
| D | 07 | 6.70 |
| E | 08 | 7.70 |
| F | 09 | 8.70 |
| G | 10 | 9.70 |

| 11826-XXXX | | | |
|---|-----------|-------|-------|
| A: WITH ALIGNMENT PINS B: WITHOUT ALIGNMENT PINS | | | |
| | NO POS X4 | DIM B | DIM C |
| A | 10 | 7.65 | 9.40 |
| B | 20 | 13.65 | 15.40 |
| C | 30 | 19.65 | 21.40 |
| D | 40 | 25.65 | 27.40 |
| E | 50 | 31.65 | 33.40 |
| F | 60 | 37.65 | 39.40 |
| G | 70 | 43.65 | 45.40 |

EXAMPLE SHOWN:
5mm STACK HEIGHT, 10 POS, WITH ALIGNMENT PINS = 11826 - BAA



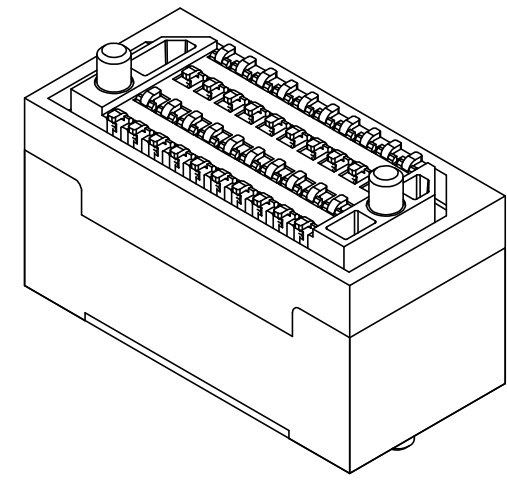
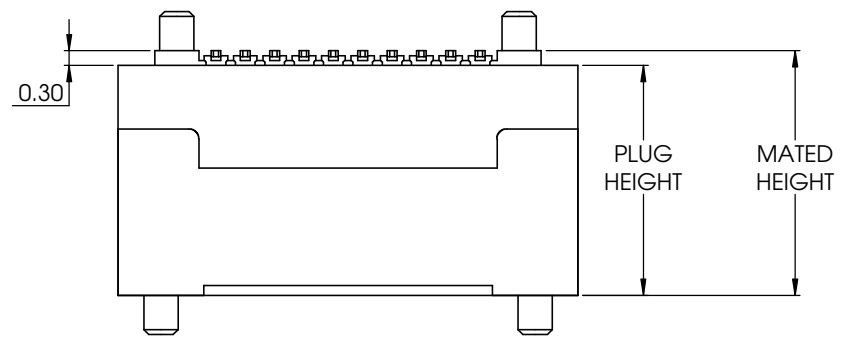
METRIC

| | |
|--|---------------------------------------|
| THIS DOCUMENT CONTAINS CONFIDENTIAL AND PROPRIETARY INFORMATION OF AMPHENOL INTERCON SYSTEMS AND MAY NOT BE DISCLOSED, REPRODUCED OR OTHERWISE USED WITHOUT WRITTEN PERMISSION | |
| ALL DIMENSIONS AND TOLERANCES PER ASME Y14.5M-2009 | THIRD ANGLE PROJECTION |
| ALL DIMENSIONS ARE IN MILLIMETERS UNLESS OTHERWISE SPECIFIED | |
| INSPECTION | TOLERANCES UNLESS SPECIFIED OTHERWISE |
| ◇ FIRST PIECE | 1PLC ±0.3 |
| △ SPC | 2PLC ±0.13 |
| ○ IN-PROCESS | 3PLC ±0.050 |
| | ANGLES ±1° |

| | | | |
|-------------------------------------|------------------|--|----------|
| Amphenol InterCon Systems | | AMPHENOL INTERCON SYSTEMS INC. Etters, PA 17319 | |
| NAME LYNX PLUG ASSEMBLY | | | |
| SIZE B | PROD CODE 445 | DRAWING NUMBER C- 11826 | REV A |
| MATERIAL □ | FINISH □ | SCALE 10:1 | CUSTOMER |
| | | SHEET 1 | OF 3 |

PART NUMBER
SEE TABLE

| REVISIONS | | | |
|-----------|-------------|----------|-----|
| REV | DESCRIPTION | DATE | DWN |
| A | SEE SHEET 1 | 12/15/16 | AP |



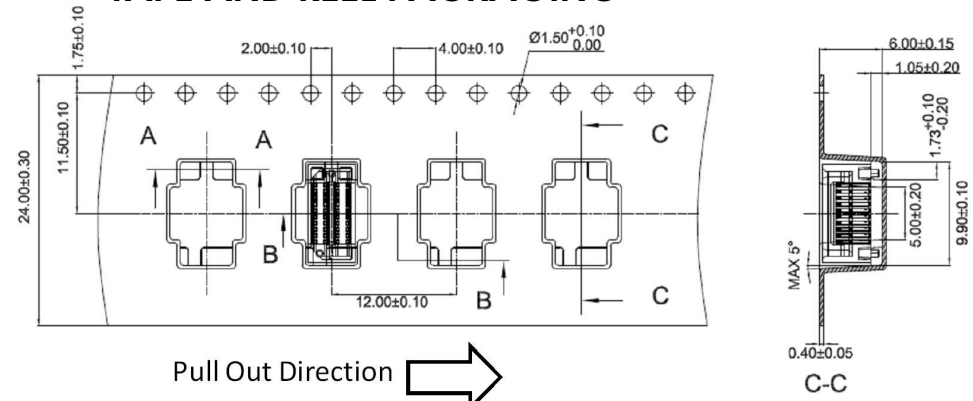
| | MATED HEIGHT | PLUG HEIGHT |
|---|--------------|-------------|
| A | 04 | 3.70 |
| B | 05 | 4.70 |
| C | 06 | 5.70 |
| D | 07 | 6.70 |
| E | 08 | 7.70 |
| F | 09 | 8.70 |
| G | 10 | 9.70 |

| | | | | | |
|---|--|---|--|--|------------------|
| <small>THIS DOCUMENT CONTAINS CONFIDENTIAL AND PROPRIETARY INFORMATION OF AMPHENOL INTERCON SYSTEMS AND MAY NOT BE DISCLOSED, REPRODUCED OR OTHERWISE USED WITHOUT WRITTEN PERMISSION</small> | | | | AMPHENOL INTERCON SYSTEMS INC. Etters, PA 17319 | |
| <small>ALL DIMENSIONS AND TOLERANCES PER ASME Y14.5M-2009</small> <small>ALL DIMENSIONS ARE IN MILLIMETERS UNLESS OTHERWISE SPECIFIED</small> | | THIRD ANGLE PROJECTION | | NAME LYNX PLUG ASSEMBLY | |
| INSPECTION ◇ FIRST PIECE △ SPC △ IN-PROCESS | | TOLERANCES UNLESS SPECIFIED OTHERWISE 1PLC ±0.3 2PLC ±0.13 3PLC ±0.050 ANGLES ±1° | | SIZE B | PROD CODE 445 |
| MATERIAL 1 | | FINISH 2 | | DRAWING NUMBER C- 11826 | REV A |
| METRIC | | SCALE 10:1 | | CUSTOMER SHEET 2 OF 3 | |

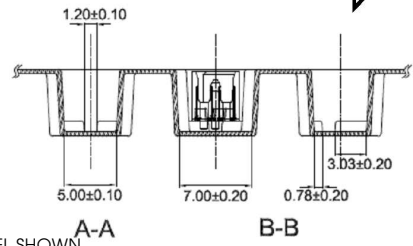
PART NUMBER
SEE TABLE

| REVISIONS | | | |
|-----------|-------------|----------|-----|
| REV | DESCRIPTION | DATE | DWN |
| A | SEE SHEET 1 | 12/15/16 | AP |

TAPE AND REEL PACKAGING



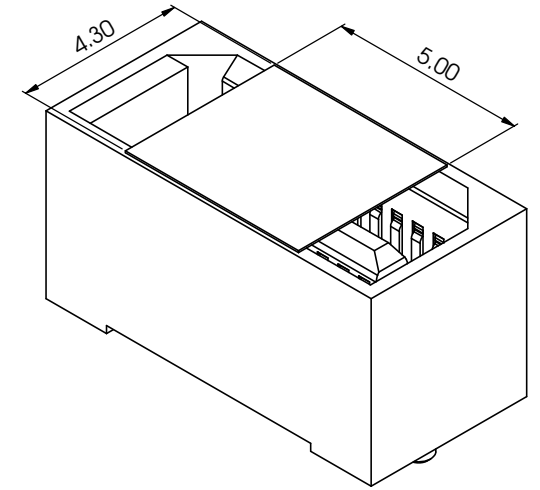
Pull Out Direction →



| POS | TAPE WIDTH |
|-----|-------------------|
| 10 | 24.00 +/- 0.30 MM |
| 20 | 32.00 +/- 0.30 MM |
| 30 | 32.00 +/- 0.30 MM |
| 40 | 44.00 +/- 0.30 MM |
| 50 | 56.00 +/- 0.30 MM |
| 60 | 56.00 +/- 0.30 MM |
| 70 | 56.00 +/- 0.30 MM |

*5MM.PLUG.10 POSITION TAPE AND REEL SHOWN

KAPTON TAPE



| POS | LENGTH | WIDTH | THICKNESS |
|-----|--------|--------|-----------|
| 10 | 5 MM | 4.3 MM | 0.05 MM |
| 20 | 5 MM | 4.3 MM | 0.05 MM |
| 30 | 15 MM | 4.3 MM | 0.05 MM |
| 40 | 15 MM | 4.3 MM | 0.05 MM |
| 50 | 15 MM | 4.3 MM | 0.05 MM |
| 60 | 15 MM | 4.3 MM | 0.05 MM |
| 70 | 15 MM | 4.3 MM | 0.05 MM |

| | | | | | |
|---|--|---|--|--|------------------|
| <small>THIS DOCUMENT CONTAINS CONFIDENTIAL AND PROPRIETARY INFORMATION OF AMPHENOL INTERCON SYSTEMS AND MAY NOT BE DISCLOSED, REPRODUCED OR OTHERWISE USED WITHOUT WRITTEN PERMISSION</small> | | | | AMPHENOL INTERCON SYSTEMS INC. Efters, PA 17319 | |
| <small>ALL DIMENSIONS AND TOLERANCES PER ASME Y14.5M-2009</small> <small>ALL DIMENSIONS ARE IN MILLIMETERS UNLESS OTHERWISE SPECIFIED</small> | | THIRD ANGLE PROJECTION | | NAME LYNX PLUG ASSEMBLY | |
| INSPECTION ◇ FIRST PIECE △ SPC △ IN-PROCESS | | TOLERANCES UNLESS SPECIFIED OTHERWISE 1PLC ±0.3 2PLC ±0.13 3PLC ±0.050 ANGLES ±1° | | SIZE B | PROD CODE 445 |
| MATERIAL <input type="checkbox"/> | | FINISH <input type="checkbox"/> | | DRAWING NUMBER C- 11826 | REV A |
| METRIC | | SCALE 10:1 | | CUSTOMER | |
| SHEET 3 OF 3 | | SHEET 3 OF 3 | | SHEET 3 OF 3 | |

Компания «Океан Электроники» предлагает заключение долгосрочных отношений при поставках импортных электронных компонентов на взаимовыгодных условиях!

Наши преимущества:

- Поставка оригинальных импортных электронных компонентов напрямую с производств Америки, Европы и Азии, а так же с крупнейших складов мира;
- Широкая линейка поставок активных и пассивных импортных электронных компонентов (более 30 млн. наименований);
- Поставка сложных, дефицитных, либо снятых с производства позиций;
- Оперативные сроки поставки под заказ (от 5 рабочих дней);
- Экспресс доставка в любую точку России;
- Помощь Конструкторского Отдела и консультации квалифицированных инженеров;
- Техническая поддержка проекта, помощь в подборе аналогов, поставка прототипов;
- Поставка электронных компонентов под контролем ВП;
- Система менеджмента качества сертифицирована по Международному стандарту ISO 9001;
- При необходимости вся продукция военного и аэрокосмического назначения проходит испытания и сертификацию в лаборатории (по согласованию с заказчиком);
- Поставка специализированных компонентов военного и аэрокосмического уровня качества (Xilinx, Altera, Analog Devices, Intersil, Interpoint, Microsemi, Actel, Aeroflex, Peregrine, VPT, Syfer, Eurofarad, Texas Instruments, MS Kennedy, Miteq, Cobham, E2V, MA-COM, Hittite, Mini-Circuits, General Dynamics и др.);

Компания «Океан Электроники» является официальным дистрибьютором и эксклюзивным представителем в России одного из крупнейших производителей разъемов военного и аэрокосмического назначения «JONHON», а так же официальным дистрибьютором и эксклюзивным представителем в России производителя высокотехнологичных и надежных решений для передачи СВЧ сигналов «FORSTAR».



JONHON

«JONHON» (основан в 1970 г.)

Разъемы специального, военного и аэрокосмического назначения:

(Применяются в военной, авиационной, аэрокосмической, морской, железнодорожной, горно- и нефтедобывающей отраслях промышленности)

«FORSTAR» (основан в 1998 г.)

ВЧ соединители, коаксиальные кабели, кабельные сборки и микроволновые компоненты:

(Применяются в телекоммуникациях гражданского и специального назначения, в средствах связи, РЛС, а так же военной, авиационной и аэрокосмической отраслях промышленности).



Телефон: 8 (812) 309-75-97 (многоканальный)

Факс: 8 (812) 320-03-32

Электронная почта: ocean@oceanchips.ru

Web: <http://oceanchips.ru/>

Адрес: 198099, г. Санкт-Петербург, ул. Калинина, д. 2, корп. 4, лит. А