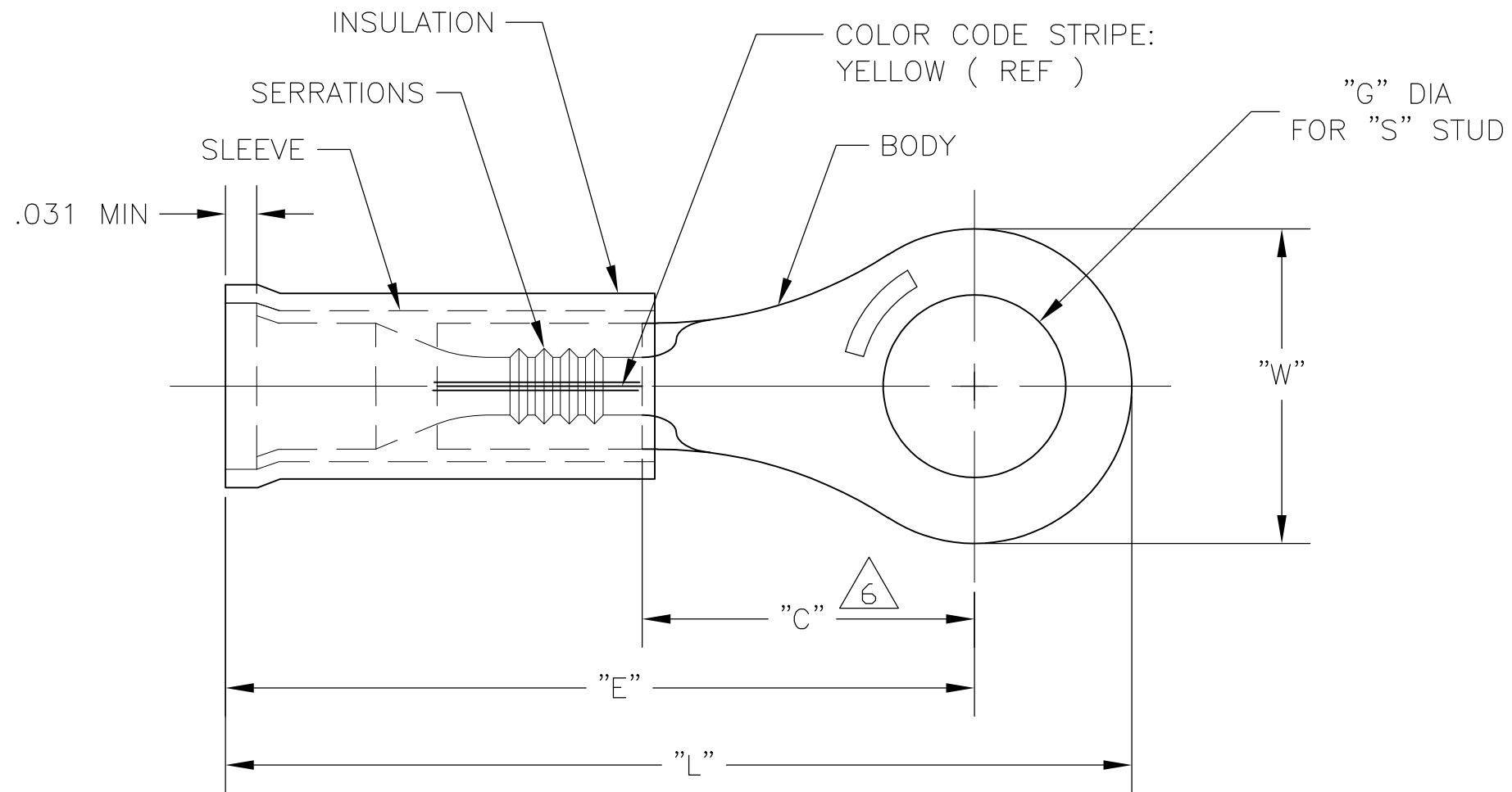


THIS DRAWING IS UNPUBLISHED.

RELEASED FOR PUBLICATION

© COPYRIGHT BY TYCO ELECTRONICS CORPORATION. ALL RIGHTS RESERVED.

| | | | | | |
|----------|------------|-----------------------|----------|-----|------|
| LOC G | DIST 37 | REVISIONS | | | |
| P | LTR | DESCRIPTION | DATE | DWN | APVD |
| | A3 | REV PER ECR 07-016469 | 17JULY07 | JR | TM |



1 MUST BE CRIMPED WITH A 22-18 OR 22-16 P.I.D.G. (RED) TOOL.

2 WIRE INSULATION DIA .032-.082

3 TONGUE MATERIAL THK: .027±.002

$\triangle 4$ BODY & SLEEVE: TIN PLATE PER ASTM B545.

$\triangle 5$ MATERIAL: BODY & SLEEVE: CU PER ASTM B152
INSULATION: PVF2, COLOR - NATURAL

$\triangle 6$ APPLIES FROM EDGE OF METAL WIRE BARREL TO CENTER OF STUD HOLE.

7 150°C MAX OPERATING TEMP

8 CMA RANGE IS 202-509

| MILITARY P/N & CLASS | "W" | "C" | "E" | "G" | "S" | "L" | QTY | PACKAGE TYPE | PART NO. |
|----------------------|------|----------|----------|-----------|-----|----------|------|--------------|----------|
| M7928/4-143 CLASS 2 | .203 | .211 MIN | .632 MAX | .093±.003 | #2 | .741 MAX | 1000 | LOOSE PIECE | 696420-1 |
| M7928/4-144 CLASS 2 | .203 | .211 MIN | .632 MAX | .119±.003 | #4 | .741 MAX | 1000 | LOOSE PIECE | 696420-2 |
| M7928/4-145 CLASS 2 | .250 | .243 MIN | .664 MAX | .145±.003 | #6 | .797 MAX | 1000 | LOOSE PIECE | 696420-3 |
| M7928/4-146 CLASS 2 | .281 | .250 MIN | .671 MAX | .171±.003 | #8 | .819 MAX | 1000 | LOOSE PIECE | 696420-5 |
| M7928/4-147 CLASS 2 | .312 | .281 MIN | .702 MAX | .197±.003 | #10 | .866 MAX | 1000 | LOOSE PIECE | 696420-6 |

| | | | | |
|--|--|----------------------------------|--|--|
| THIS DRAWING IS A CONTROLLED DOCUMENT. | | DWN JR RUTH 29JUN05 | Tyco Electronics Corporation Harrisburg, Pa 17105-3608 | |
| DIMENSIONS: INCHES | | CHK T MICHIELUTTI 29JUN05 | NAME TERMINAL, PVF2, RING TONGUE, PIDG, WIRE SIZE: 26-24 AWG | |
| TOLERANCES UNLESS OTHERWISE SPECIFIED: | | APVD T MICHIELUTTI 29JUN05 | PRODUCT SPEC | |
| 0 PLC ± - | | APPLICATION SPEC | | |
| 1 PLC ± - | | SIZE | | |
| 2 PLC ± - | | CAGE CODE | | |
| 3 PLC ± - | | DRAWING NO | | |
| 4 PLC ± - | | RESTRICTED TO | | |
| ANGLES ± - | | A3 00779 C-696420 | | |
| FINISH | | WEIGHT | | |
| - $\triangle 5$ | | - | | |
| | | CUSTOMER DRAWING | | |
| | | SCALE 8:1 SHEET 1 OF 1 REV A3 | | |

Компания «Океан Электроники» предлагает заключение долгосрочных отношений при поставках импортных электронных компонентов на взаимовыгодных условиях!

Наши преимущества:

- Поставка оригинальных импортных электронных компонентов напрямую с производств Америки, Европы и Азии, а так же с крупнейших складов мира;
- Широкая линейка поставок активных и пассивных импортных электронных компонентов (более 30 млн. наименований);
- Поставка сложных, дефицитных, либо снятых с производства позиций;
- Оперативные сроки поставки под заказ (от 5 рабочих дней);
- Экспресс доставка в любую точку России;
- Помощь Конструкторского Отдела и консультации квалифицированных инженеров;
- Техническая поддержка проекта, помощь в подборе аналогов, поставка прототипов;
- Поставка электронных компонентов под контролем ВП;
- Система менеджмента качества сертифицирована по Международному стандарту ISO 9001;
- При необходимости вся продукция военного и аэрокосмического назначения проходит испытания и сертификацию в лаборатории (по согласованию с заказчиком);
- Поставка специализированных компонентов военного и аэрокосмического уровня качества (Xilinx, Altera, Analog Devices, Intersil, Interpoint, Microsemi, Actel, Aeroflex, Peregrine, VPT, Syfer, Eurofarad, Texas Instruments, MS Kennedy, Miteq, Cobham, E2V, MA-COM, Hittite, Mini-Circuits, General Dynamics и др.);

Компания «Океан Электроники» является официальным дистрибьютором и эксклюзивным представителем в России одного из крупнейших производителей разъемов военного и аэрокосмического назначения «JONHON», а так же официальным дистрибьютором и эксклюзивным представителем в России производителя высокотехнологичных и надежных решений для передачи СВЧ сигналов «FORSTAR».



JONHON

«JONHON» (основан в 1970 г.)

Разъемы специального, военного и аэрокосмического назначения:

(Применяются в военной, авиационной, аэрокосмической, морской, железнодорожной, горно- и нефтедобывающей отраслях промышленности)

«FORSTAR» (основан в 1998 г.)

ВЧ соединители, коаксиальные кабели, кабельные сборки и микроволновые компоненты:

(Применяются в телекоммуникациях гражданского и специального назначения, в средствах связи, РЛС, а так же военной, авиационной и аэрокосмической отраслях промышленности).



Телефон: 8 (812) 309-75-97 (многоканальный)

Факс: 8 (812) 320-03-32

Электронная почта: ocean@oceanchips.ru

Web: <http://oceanchips.ru/>

Адрес: 198099, г. Санкт-Петербург, ул. Калинина, д. 2, корп. 4, лит. А