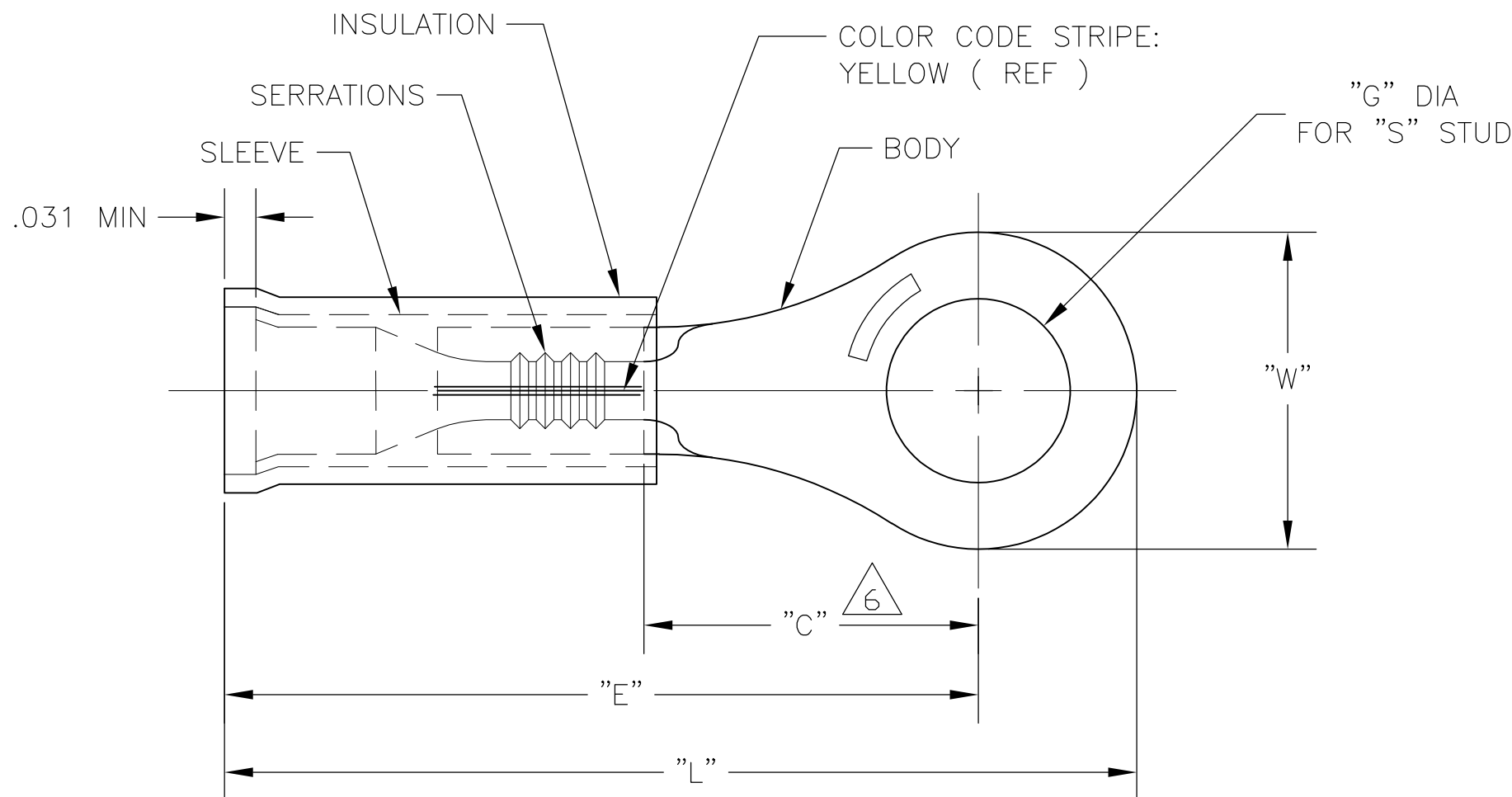


THIS DRAWING IS UNPUBLISHED. RELEASED FOR PUBLICATION

© COPYRIGHT BY TYCO ELECTRONICS CORPORATION. ALL RIGHTS RESERVED.

LOC	DIST	REVISIONS					
G	37	P	LTR	DESCRIPTION	DATE	DWN	APVD
			A3	REV PER ECR 07-016469	17JULY07	JR	TM



1 MUST BE CRIMPED WITH A 22-18 OR 22-16 P.I.D.G. ( RED ) TOOL.

2 WIRE INSULATION DIA .032-.082

3 TONGUE MATERIAL THK: .027±.002

4 BODY & SLEEVE: TIN PLATE PER ASTM B545.

5 MATERIAL: BODY & SLEEVE: CU PER ASTM B152 INSULATION: PVF2, COLOR - NATURAL

6 APPLIES FROM EDGE OF METAL WIRE BARREL TO CENTER OF STUD HOLE.

7 150°C MAX OPERATING TEMP

8 CMA RANGE IS 202-509

MILITARY P/N & CLASS	"W"	"C"	"E"	"G"	"S"	"L"	QTY	PACKAGE TYPE	PART NO.
M7928/4-143 CLASS 2	.203	.211 MIN	.632 MAX	.093±.003	#2	.741 MAX	1000	LOOSE PIECE	696420-1
M7928/4-144 CLASS 2	.203	.211 MIN	.632 MAX	.119±.003	#4	.741 MAX	1000	LOOSE PIECE	696420-2
M7928/4-145 CLASS 2	.250	.243 MIN	.664 MAX	.145±.003	#6	.797 MAX	1000	LOOSE PIECE	696420-3
M7928/4-146 CLASS 2	.281	.250 MIN	.671 MAX	.171±.003	#8	.819 MAX	1000	LOOSE PIECE	696420-5
M7928/4-147 CLASS 2	.312	.281 MIN	.702 MAX	.197±.003	#10	.866 MAX	1000	LOOSE PIECE	696420-6

THIS DRAWING IS A CONTROLLED DOCUMENT.		DWN	JR RUTH	29JUN05	Tyco Electronics Corporation Harrisburg, Pa 17105-3608	
DIMENSIONS: INCHES		CHK	T MICHIELUTTI	29JUN05		
TOLERANCES UNLESS OTHERWISE SPECIFIED:		APVD	T MICHIELUTTI	29JUN05	NAME	
0 PLC ± - 1 PLC ± - 2 PLC ± - 3 PLC ± - 4 PLC ± - ANGLES ± - FINISH		PRODUCT SPEC		TERMINAL, PVF2, RING TONGUE, PIDG, WIRE SIZE: 26-24 AWG		
MATERIAL - 5		APPLICATION SPEC		RESTRICTED TO		
- 4		WEIGHT -		SIZE	A3	
		CUSTOMER DRAWING		CAGE CODE	00779	
				DRAWING NO	C-696420	
				SCALE	8:1	
				SHEET	1 OF 1	
				REV	A3	

Компания «Океан Электроники» предлагает заключение долгосрочных отношений при поставках импортных электронных компонентов на взаимовыгодных условиях!

Наши преимущества:

- Поставка оригинальных импортных электронных компонентов напрямую с производств Америки, Европы и Азии, а так же с крупнейших складов мира;
- Широкая линейка поставок активных и пассивных импортных электронных компонентов (более 30 млн. наименований);
- Поставка сложных, дефицитных, либо снятых с производства позиций;
- Оперативные сроки поставки под заказ (от 5 рабочих дней);
- Экспресс доставка в любую точку России;
- Помощь Конструкторского Отдела и консультации квалифицированных инженеров;
- Техническая поддержка проекта, помощь в подборе аналогов, поставка прототипов;
- Поставка электронных компонентов под контролем ВП;
- Система менеджмента качества сертифицирована по Международному стандарту ISO 9001;
- При необходимости вся продукция военного и аэрокосмического назначения проходит испытания и сертификацию в лаборатории (по согласованию с заказчиком);
- Поставка специализированных компонентов военного и аэрокосмического уровня качества (Xilinx, Altera, Analog Devices, Intersil, Interpoint, Microsemi, Actel, Aeroflex, Peregrine, VPT, Syfer, Eurofarad, Texas Instruments, MS Kennedy, Miteq, Cobham, E2V, MA-COM, Hittite, Mini-Circuits, General Dynamics и др.);

Компания «Океан Электроники» является официальным дистрибьютором и эксклюзивным представителем в России одного из крупнейших производителей разъемов военного и аэрокосмического назначения «JONHON», а так же официальным дистрибьютором и эксклюзивным представителем в России производителя высокотехнологичных и надежных решений для передачи СВЧ сигналов «FORSTAR».



## JONHON

«JONHON» (основан в 1970 г.)

Разъемы специального, военного и аэрокосмического назначения:

(Применяются в военной, авиационной, аэрокосмической, морской, железнодорожной, горно- и нефтедобывающей отраслях промышленности)

«FORSTAR» (основан в 1998 г.)

ВЧ соединители, коаксиальные кабели, кабельные сборки и микроволновые компоненты:

(Применяются в телекоммуникациях гражданского и специального назначения, в средствах связи, РЛС, а так же военной, авиационной и аэрокосмической отраслях промышленности).



Телефон: 8 (812) 309-75-97 (многоканальный)

Факс: 8 (812) 320-03-32

Электронная почта: [ocean@oceanchips.ru](mailto:ocean@oceanchips.ru)

Web: <http://oceanchips.ru/>

Адрес: 198099, г. Санкт-Петербург, ул. Калинина, д. 2, корп. 4, лит. А