

Mounting frame - VS-SI-EB-EMV-1 - 1656482

Please be informed that the data shown in this PDF Document is generated from our Online Catalog. Please find the complete data in the user's documentation. Our General Terms of Use for Downloads are valid (<http://phoenixcontact.com/download>)



Mounting frame, for one front plate or socket, metal frame, matt nickel-plated, electrically conductive, transparent cover



Key Commercial Data

Packing unit	1 pc
Weight per Piece (excluding packing)	204.1 g
Custom tariff number	85389099
Country of origin	Czech Republic

Technical data

Dimensions

Height	116 mm
Width	65 mm

Ambient conditions

Degree of protection of housing (IP)	IP65
Ambient temperature (operation)	-10 °C ... 60 °C

General

Type	For 1 front plate
Housing material	Zinc alloy
Housing surface material	Nickel-plated
Flammability rating according to UL 94	V0

Standards and Regulations

Flammability rating according to UL 94	V0
--	----

Mounting frame - VS-SI-EB-EMV-1 - 1656482

Classifications

eCl@ss

eCl@ss 4.0	27140816
eCl@ss 4.1	27140816
eCl@ss 5.0	27189239
eCl@ss 5.1	27189239
eCl@ss 6.0	27144001
eCl@ss 7.0	27144001
eCl@ss 8.0	27144001
eCl@ss 9.0	27144001

ETIM

ETIM 2.0	EC000007
ETIM 3.0	EC000007
ETIM 4.0	EC000007
ETIM 5.0	EC000007

UNSPSC

UNSPSC 6.01	31261501
UNSPSC 7.0901	31261501
UNSPSC 11	31261501
UNSPSC 12.01	31261501
UNSPSC 13.2	31261501

Approvals

Approvals

Approvals

EAC / EAC

Ex Approvals

Approvals submitted

Approval details

Mounting frame - VS-SI-EB-EMV-1 - 1656482

Approvals

EAC

EAC

Accessories

Accessories

Marking material

Marker labels - VS-SI-BZ - 1656660



Marker label, plastic, plate with 20 labels

Socket

Socket insert - VS-SI-SD-DE - 1656505



Ground contact socket, exclusively for service interface order no. 1656482 and 1656495, plastic, for Germany

Socket insert - VS-SI-SD-DE-G - 1656518



Ground contact socket, exclusively for service interface order no. 1656482 and 1656495, plastic, for Germany, yellow

Socket insert - VS-SI-SD-USA - 1656521



Ground contact socket, exclusively for service interface order no. 1656482 and 1656495, plastic, for USA

Mounting frame - VS-SI-EB-EMV-1 - 1656482

Accessories

Socket insert - VS-SI-SD-FR - 1656534



Ground contact socket, exclusively for service interface order no. 1656482 and 1656495, plastic, for France

Socket insert - VS-SI-SD-GB - 1656547



Ground contact socket, exclusively for service interface order no. 1656482 and 1656495, plastic, for Great Britain

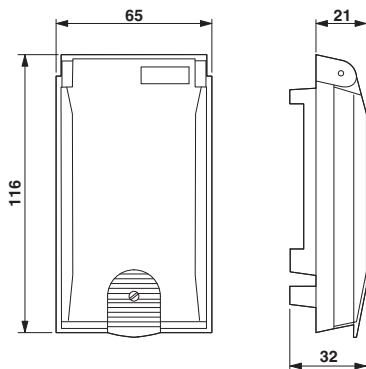
Socket insert - VS-SI-SD-IT - 1656550



Ground contact socket, exclusively for service interface order no. 1656482 and 1656495, plastic, for Italy

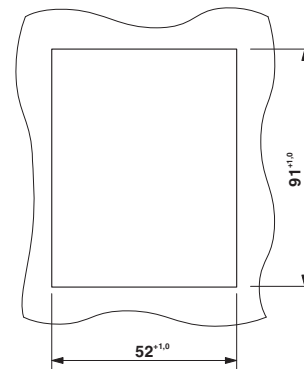
Drawings

Dimensional drawing



Dimensional drawing: VS-SI-EB-EMV-1

Dimensional drawing



Panel cutout

Компания «Океан Электроники» предлагает заключение долгосрочных отношений при поставках импортных электронных компонентов на взаимовыгодных условиях!

Наши преимущества:

- Поставка оригинальных импортных электронных компонентов напрямую с производств Америки, Европы и Азии, а так же с крупнейших складов мира;
- Широкая линейка поставок активных и пассивных импортных электронных компонентов (более 30 млн. наименований);
- Поставка сложных, дефицитных, либо снятых с производства позиций;
- Оперативные сроки поставки под заказ (от 5 рабочих дней);
- Экспресс доставка в любую точку России;
- Помощь Конструкторского Отдела и консультации квалифицированных инженеров;
- Техническая поддержка проекта, помощь в подборе аналогов, поставка прототипов;
- Поставка электронных компонентов под контролем ВП;
- Система менеджмента качества сертифицирована по Международному стандарту ISO 9001;
- При необходимости вся продукция военного и аэрокосмического назначения проходит испытания и сертификацию в лаборатории (по согласованию с заказчиком);
- Поставка специализированных компонентов военного и аэрокосмического уровня качества (Xilinx, Altera, Analog Devices, Intersil, Interpoint, Microsemi, Actel, Aeroflex, Peregrine, VPT, Syfer, Eurofarad, Texas Instruments, MS Kennedy, Miteq, Cobham, E2V, MA-COM, Hittite, Mini-Circuits, General Dynamics и др.);

Компания «Океан Электроники» является официальным дистрибьютором и эксклюзивным представителем в России одного из крупнейших производителей разъемов военного и аэрокосмического назначения «JONHON», а так же официальным дистрибьютором и эксклюзивным представителем в России производителя высокотехнологичных и надежных решений для передачи СВЧ сигналов «FORSTAR».



JONHON

«JONHON» (основан в 1970 г.)

Разъемы специального, военного и аэрокосмического назначения:

(Применяются в военной, авиационной, аэрокосмической, морской, железнодорожной, горно- и нефтедобывающей отраслях промышленности)

«FORSTAR» (основан в 1998 г.)

ВЧ соединители, коаксиальные кабели,
кабельные сборки и микроволновые компоненты:

(Применяются в телекоммуникациях гражданского и специального назначения, в средствах связи, РЛС, а так же военной, авиационной и аэрокосмической отраслях промышленности).



Телефон: 8 (812) 309-75-97 (многоканальный)

Факс: 8 (812) 320-03-32

Электронная почта: ocean@oceanchips.ru

Web: <http://oceanchips.ru/>

Адрес: 198099, г. Санкт-Петербург, ул. Калинина, д. 2, корп. 4, лит. А