



## OPTICAL JACK: KFO42X Series

### Stacked Optical Jack RCA over Optical

#### Product Features

Stacked Options Save Board Space and Improves Assembling Efficiency  
 Optical Split Gate Version  
 Available as Either a Transmitter or Receiver  
 Conforms to JEITA Standard EIAJ RC - 5720  
 CSA/NRTL Certified File No. LR78160

#### Performance Specifications

##### Materials and Finish

###### Body

Thermoplastic, UL 94V-0 Rated, Color Black

###### Optical Jack Gate

Thermoplastic, UL 94V-0 Rated

###### Shield

Copper Alloy, Nickel Plated

###### RCA Barrel

Copper Alloy, Nickel Plated

###### RCA Contact

2S,3N,5: Copper Alloy, Tin Plated

#### Electrical Characteristics

##### Contact Resistance

**Before Durability Test:** 30 milliohms Max.

**After Durability Test:** 60 milliohms Max.

##### Insulation Resistance:

100 Megohms Min. at 500V DC

**Dielectric Strength:** 250V AC For 1 Minute

**Operating Temperature:** -25°C to +70°C

#### Mechanical Characteristics

**Insertion Force:** RCA: 0.3 - 5.0 kg

Optical Jack: 3.5 kg Max.

**Extraction Force:** RCA: 0.3 - 3.0 kg

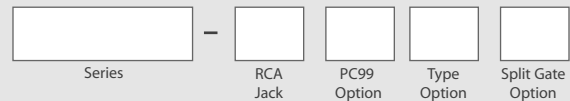
Optical Jack: 0.4 kg Min.

**Durability:** 5000 Mating Cycles

2D Drawing	IGES	STEP	3D PDF
Solder Profile	CofC RoHS Compliant	CofC REACH Compliant	UL Plastic File
Certificate of Origin	Check Stock	Request a Sample	Send Us An Email

#### Generated Part Number

#### Part Number Builder



#### Series

**KFO42X-** Stacked Optical Jack

#### RCA

**RCA** - RCA Jack

#### PC99 Color Option

**BK** - Black (Receiver)

**OR** - Orange (Transmitter)

#### Type

**T** - Transmitter (Lime)

**R** - Receiver (Pink)

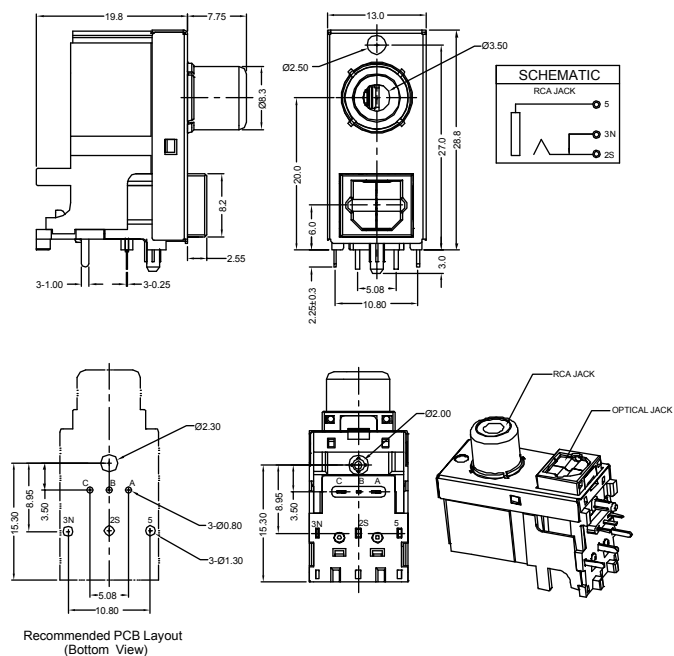
#### Gate

**G2** - Split Gate

Contact Kycon for Other Options, Minimum Order May Apply

#### KFO42X

Dimensions in mm



Компания «Океан Электроники» предлагает заключение долгосрочных отношений при поставках импортных электронных компонентов на взаимовыгодных условиях!

Наши преимущества:

- Поставка оригинальных импортных электронных компонентов напрямую с производств Америки, Европы и Азии, а так же с крупнейших складов мира;
- Широкая линейка поставок активных и пассивных импортных электронных компонентов (более 30 млн. наименований);
- Поставка сложных, дефицитных, либо снятых с производства позиций;
- Оперативные сроки поставки под заказ (от 5 рабочих дней);
- Экспресс доставка в любую точку России;
- Помощь Конструкторского Отдела и консультации квалифицированных инженеров;
- Техническая поддержка проекта, помощь в подборе аналогов, поставка прототипов;
- Поставка электронных компонентов под контролем ВП;
- Система менеджмента качества сертифицирована по Международному стандарту ISO 9001;
- При необходимости вся продукция военного и аэрокосмического назначения проходит испытания и сертификацию в лаборатории (по согласованию с заказчиком);
- Поставка специализированных компонентов военного и аэрокосмического уровня качества (Xilinx, Altera, Analog Devices, Intersil, Interpoint, Microsemi, Actel, Aeroflex, Peregrine, VPT, Syfer, Eurofarad, Texas Instruments, MS Kennedy, Miteq, Cobham, E2V, MA-COM, Hittite, Mini-Circuits, General Dynamics и др.);

Компания «Океан Электроники» является официальным дистрибьютором и эксклюзивным представителем в России одного из крупнейших производителей разъемов военного и аэрокосмического назначения «JONHON», а так же официальным дистрибьютором и эксклюзивным представителем в России производителя высокотехнологичных и надежных решений для передачи СВЧ сигналов «FORSTAR».



## JONHON

«JONHON» (основан в 1970 г.)

Разъемы специального, военного и аэрокосмического назначения:

(Применяются в военной, авиационной, аэрокосмической, морской, железнодорожной, горно- и нефтедобывающей отраслях промышленности)

«FORSTAR» (основан в 1998 г.)

ВЧ соединители, коаксиальные кабели, кабельные сборки и микроволновые компоненты:

(Применяются в телекоммуникациях гражданского и специального назначения, в средствах связи, РЛС, а так же военной, авиационной и аэрокосмической отраслях промышленности).



Телефон: 8 (812) 309-75-97 (многоканальный)

Факс: 8 (812) 320-03-32

Электронная почта: [ocean@oceanchips.ru](mailto:ocean@oceanchips.ru)

Web: <http://oceanchips.ru/>

Адрес: 198099, г. Санкт-Петербург, ул. Калинина, д. 2, корп. 4, лит. А