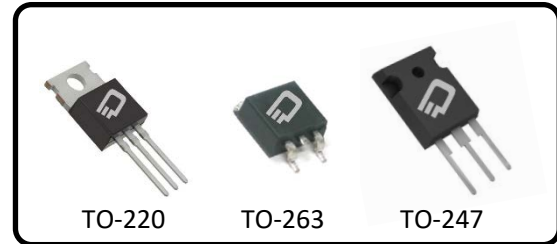


650V, 99mΩ, 31.8 A Super Junction Power MOSFET

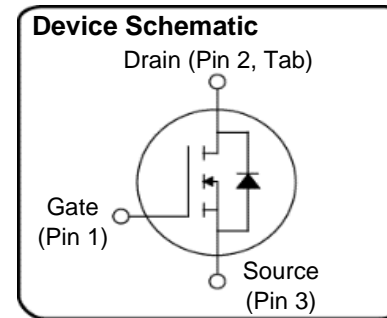
Ordering Information

Part Number	Package Option
D3S099N65B-U	TO-220
D3S099N65D-U	TO-247
D3S099N65E-U	TO-263



Description

+FET™ is an advanced Super Junction Power MOSFET offering excellent efficiency through low $R_{DS(ON)}$ and low gate charge. +FET™ is a rugged device with precision charge balance implementation designed for demanding uses such as enterprise power computing power supplies, motor control, lighting and other challenging power conversion applications.



Features

- LOW $R_{DS(ON)}$
- FAST SWITCHING
- HIGH E_{AS}
- REL TEST SPEC: JESD-22
- HTRB >3000 HRS

Table 1 Key Parameters

Parameter	Value	Unit
$V_{DSS} @ T_{jmax}$	710	V
$R_{DS(on) max}$	< 99	mΩ
$Q_g typ$	77	nC
$I_D @ 25 °C$	44.9	A

Benefits

- LOW CONDUCTION LOSSES
- HIGH EFFICIENCY
- EXCELLENT AVALANCHE PERFORMANCE

Applications

- POWER FACTOR CORRECTION
- SERVER POWER SUPPLIES
- TELECOM POWER SUPPLIES
- INVERTERS
- MOTOR CONTROL

Contents

Contents.....	2
1. Maximum Ratings.....	3
2. Thermal Characteristics.....	4
3. Electrical Characteristics.....	5
4. Package Outlines.....	12
5. Revision History.....	16
6. Resources.....	16
7. Patents, Copyrights and Trademarks.....	16
8. Legal Disclaimer.....	16

Maximum Ratings

Table 2 Maximum Ratings

 @ $T_j = 25^\circ\text{C}$, unless otherwise specified

Parameter	Symbol	Values			Unit	Condition
		Min	Typ	Max		
Continuous drain current	I_D			31.8	A	$T_C = 25^\circ\text{C}$
				23.7	A	$T_C = 100^\circ\text{C}$
Pulsed drain current	$I_{D, \text{pulse}}$			127	A	$T_C = 25^\circ\text{C}$
Avalanche energy, single pulse	E_{AS}			650	mJ	$I_D = 8.7\text{A}; V_{DD} = 50\text{V}, V_{GS} = 10\text{V}, L = 17\text{mH}, R_G = 25\ \Omega$
Avalanche energy, repetitive	E_{AR}			1.0	mJ	$I_D = 8.7\text{A}; V_{DD} = 50\text{V}$
Avalanche current, repetitive	I_{AR}			8.7	A	
MOSFET dv/dt ruggedness	dv/dt			50	V/ns	$V_{DS} = 0 \dots 400\text{V}$
Gate source voltage (static)	V_{GS}	-30		30	V	Static
Gate source voltage (dynamic)	V_{GS}	-30		30	V	AC ($F > 1\text{Hz}$)
Power dissipation	P_{tot}			154	W	TO-220, TO-263, TO-247, $T_C = 25^\circ\text{C}$
Storage temperature	T_{stg}	-55		150	$^\circ\text{C}$	
Operating junction temperature	T_j	-55		150	$^\circ\text{C}$	
Mounting torque				60	N-cm	
Continuous diode forward current	I_{SD}			31.8	A	$T_C = 25^\circ\text{C}$
Diode pulse current	$I_{S, \text{pulse}}$			127	A	$T_C = 25^\circ\text{C}$
Reverse diode dv/dt	dv/dt			15	V/ns	$V_{DS} = 0 \dots 400\text{V}, I_{SD} \leq I_S, T_j = 25^\circ\text{C}$
Maximum diode commutation speed	di/dt			500	A/ μs	$V_{DS} = 0 \dots 400\text{V}, I_{SD} \leq I_S, T_j = 25^\circ\text{C}$

Thermal Characteristics

Table 3 Thermal Characteristics

Symbol	Parameter	Values			Unit
		TO-220	TO-263	TO-247	
R _{thjC}	Thermal resistance, junction-case	0.81	0.81	0.81	°C/W
R _{thjA}	Thermal resistance, junction-ambient	62	62	50	°C/W
R _{thjT}	Thermal resistance, junction-ambient for SMD version		30		°C/W
T _s	Soldering temperature, wavesoldering only allowed at leads	260	260	260	°C

Electrical Characteristics

@ T_j = 25°C, unless otherwise specified

Table 4

Parameter	Symbol	Values			Unit	Condition
		Min	Typ	Max		
Drain-source breakdown voltage	V _{DSS}	650			V	I _D = 1mA, V _{GS} = 0V
Gate threshold voltage	V _{GS(th)}	2.3	3	3.7	V	
Zero gate voltage drain current	I _{DSS}			1	μA	V _{DS} = 650V, T _C = 25°C
				50		V _{DS} = 650V, T _C = 125°C
Gate-source leakage current	I _{GSS}			100	nA	
Drain-source on-state resistance	R _{DS(on)}		0.062	0.099	Ω	V _{GS} = 10V, I _D = 15.9A, T _C = 25°C
	R _{DS(on)}		0.160			V _{GS} = 10V, I _D = 15.9A, T _C = 150°C
Gate resistance	R _G		1		Ω	

Table 5

Parameter	Symbol	Values			Unit	Condition
		Min	Typ	Max		
Input capacitance	C _{iss}		4240		pF	V _{DS} = 100V, f = 1MHz, V _{GS} = 0V
Output capacitance	C _{oss}		97.5		pF	
Reverse transfer capacitance	C _{rss}		16.5		pF	
Turn-on delay time	t _{d(on)}		17		ns	V _{DD} = 400V, I _D = 15.9A R _G = 1Ω, V _{GS} = 10V
Rise time	t _r		24		ns	
Turn-off delay time	t _{d(off)}		90		ns	
Fall time	t _f		23		ns	

Table 6 Gate Charge Characteristics

Parameter	Symbol	Values			Unit	Condition
		Min	Typ	Max		
Gate to source charge	Q_{gs}		16		nC	$V_{DD} = 480V, I_D = 15.5A,$ $V_{GS} = 10V$
Gate to drain charge	Q_{gd}		27		nC	
Gate charge total	Q_g		77		nC	
Gate plateau voltage	$V_{plateau}$		5		V	

Table 7 Body Diode

Parameter	Symbol	Values			Unit	Condition
		Min	Typ	Max		
Diode source-drain current	I_{SD}			38.3	A	
Diode forward voltage	V_{fd}		0.95	1.5	V	$I_{SD} = 31.8A, V_{GS} = 0V$
Reverse recovery time	t_{rr}		468		ns	$I_{SD} = 31.8A, di/dt = 100A/\mu S$ $V_{DD} = 60V, T_C = 25^\circ C$
Reverse recovery charge	Q_{rr}		9.5		μC	
Peak reverse recovery current	I_{rrm}		50.0		A	

Electrical Characteristics Graphs

Table 8 Thermal Performance

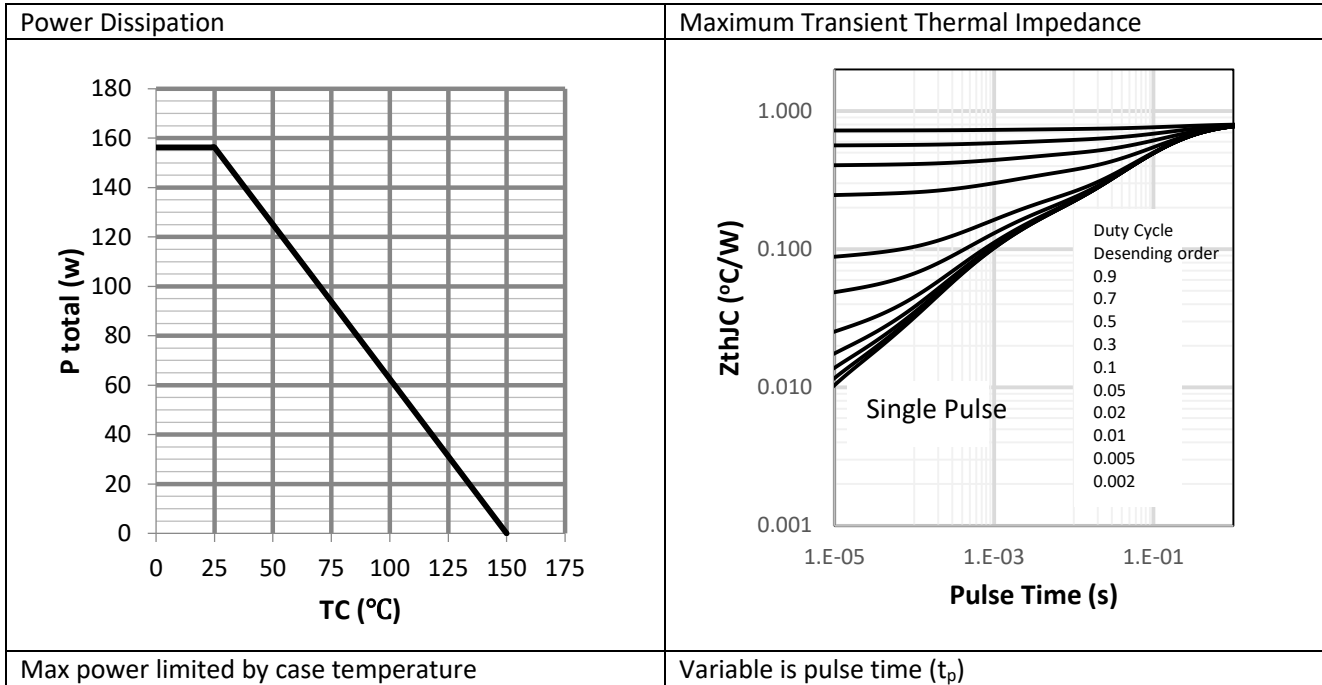


Table 9 Output Characteristics

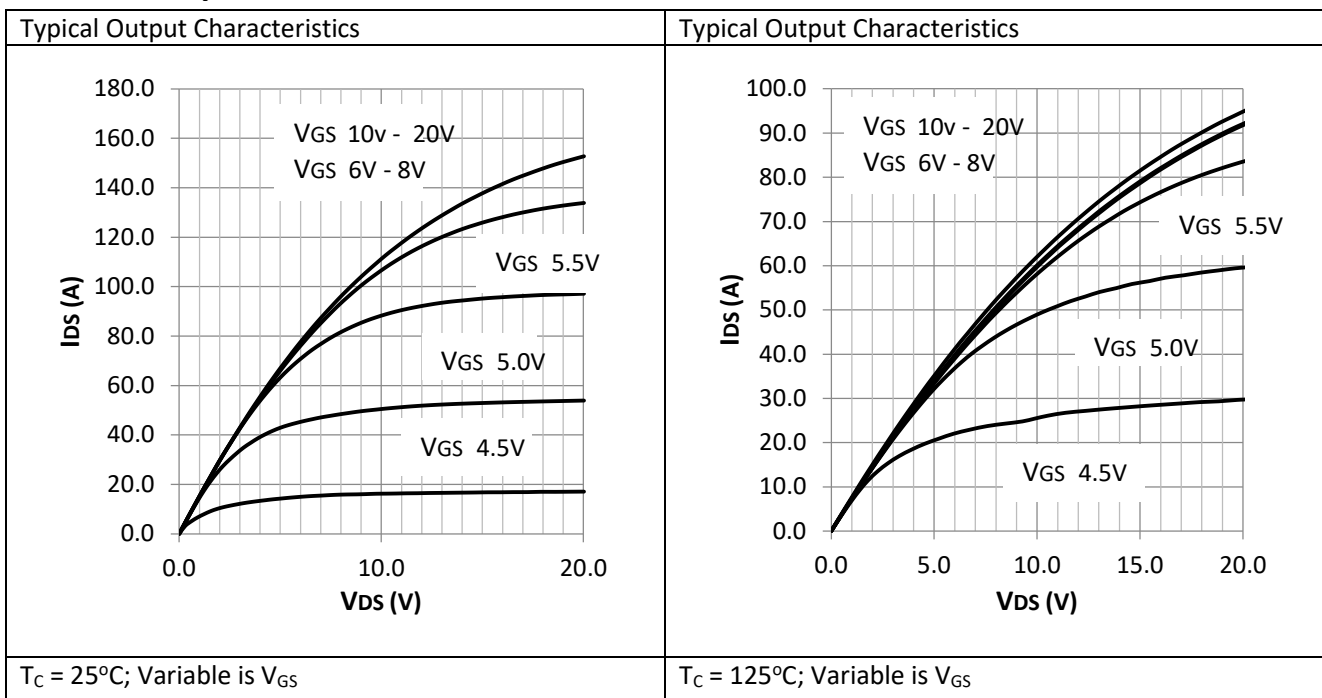


Table 10 Drain-Source Resistance

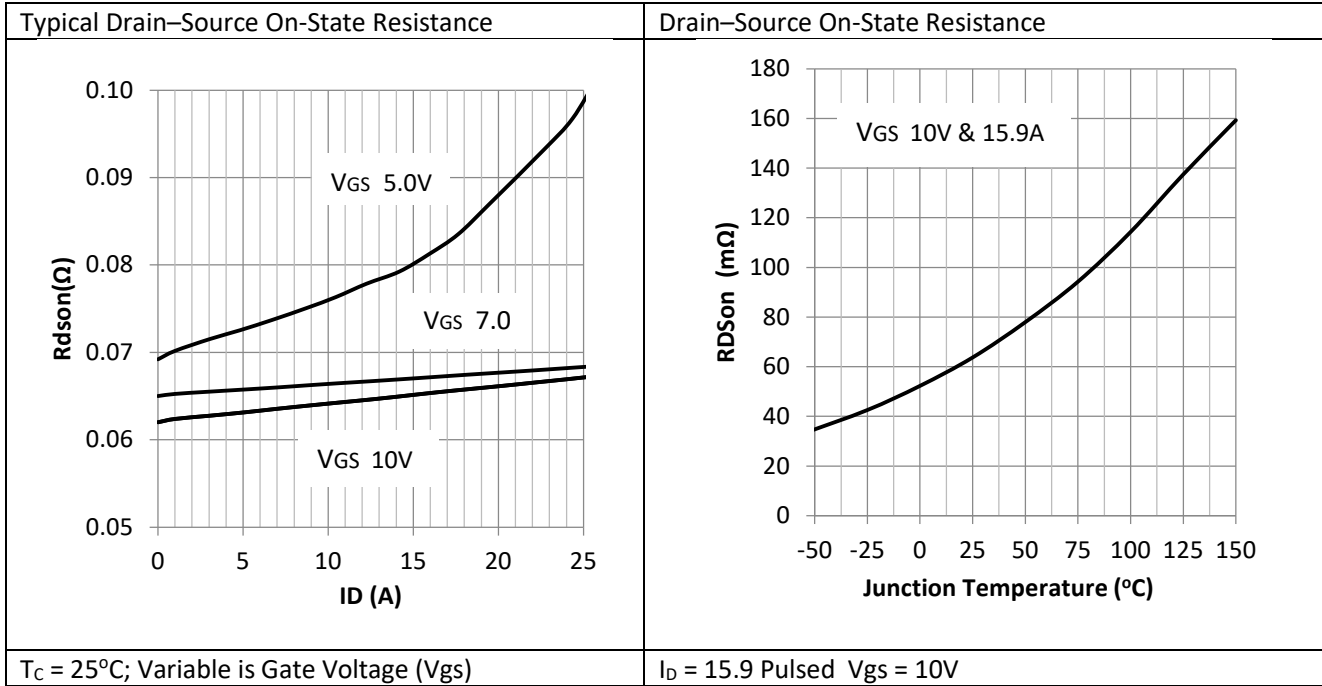


Table 11 Safe Operating Area

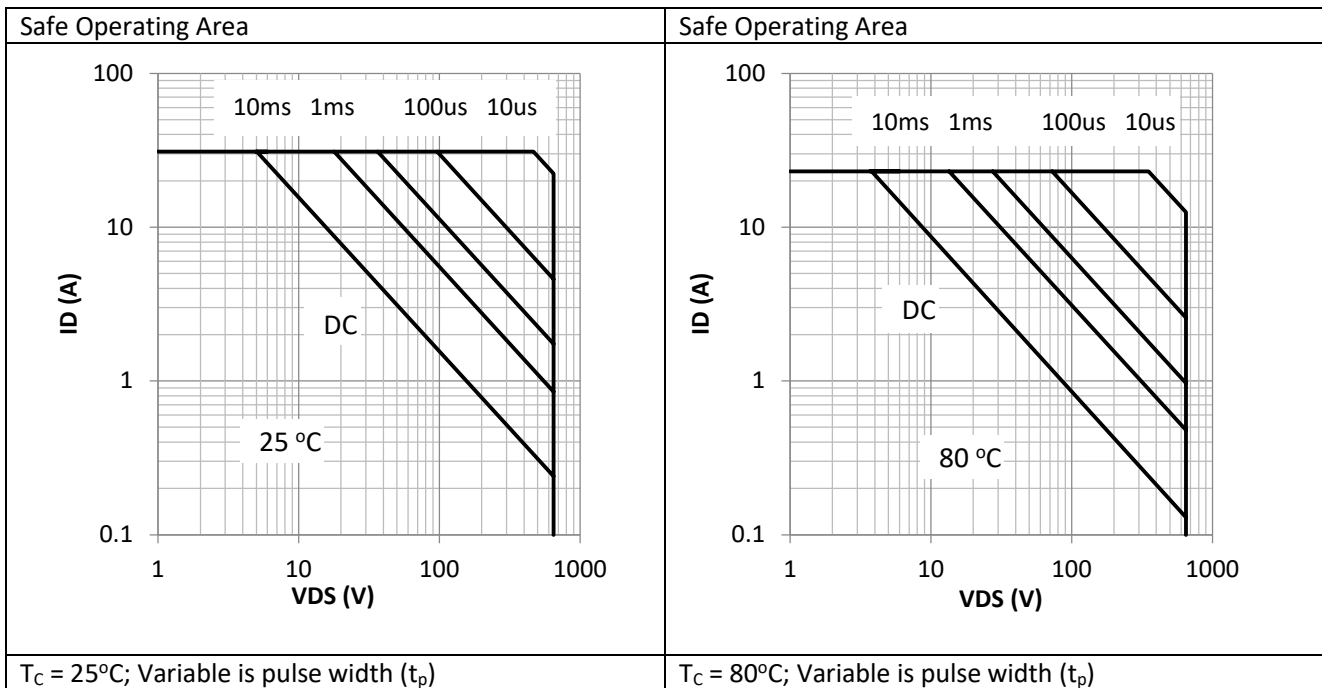


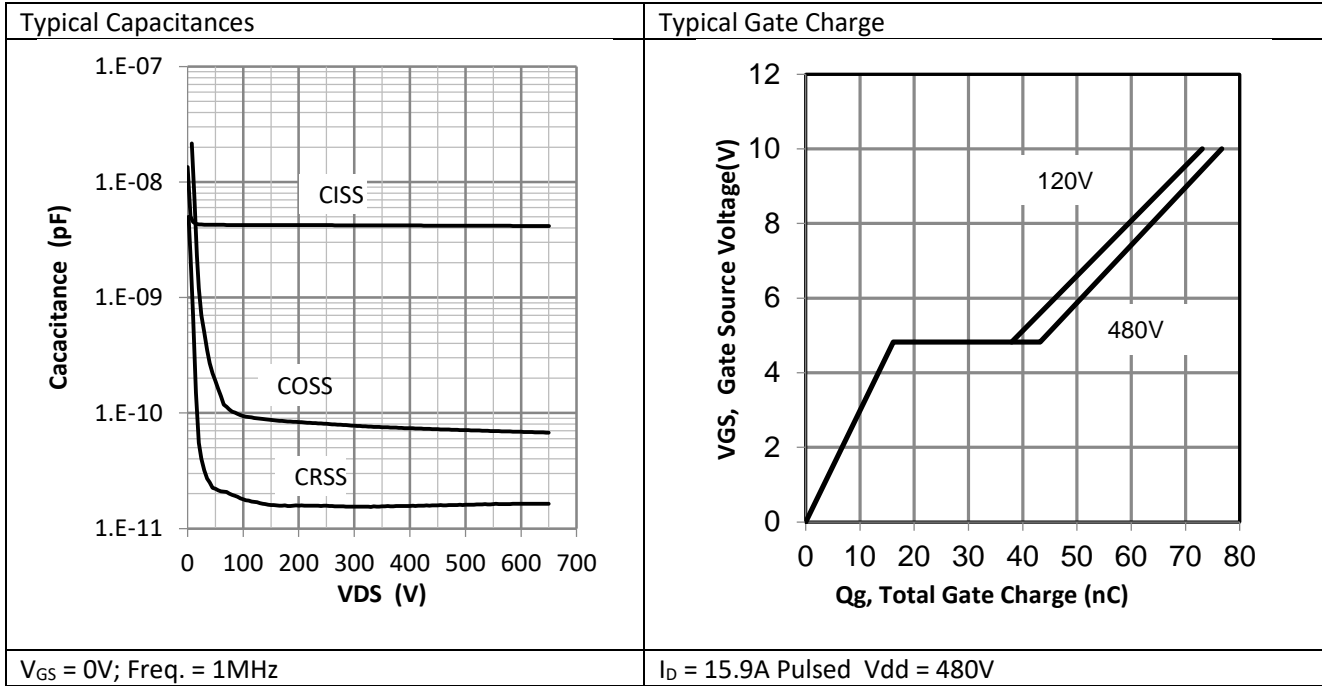
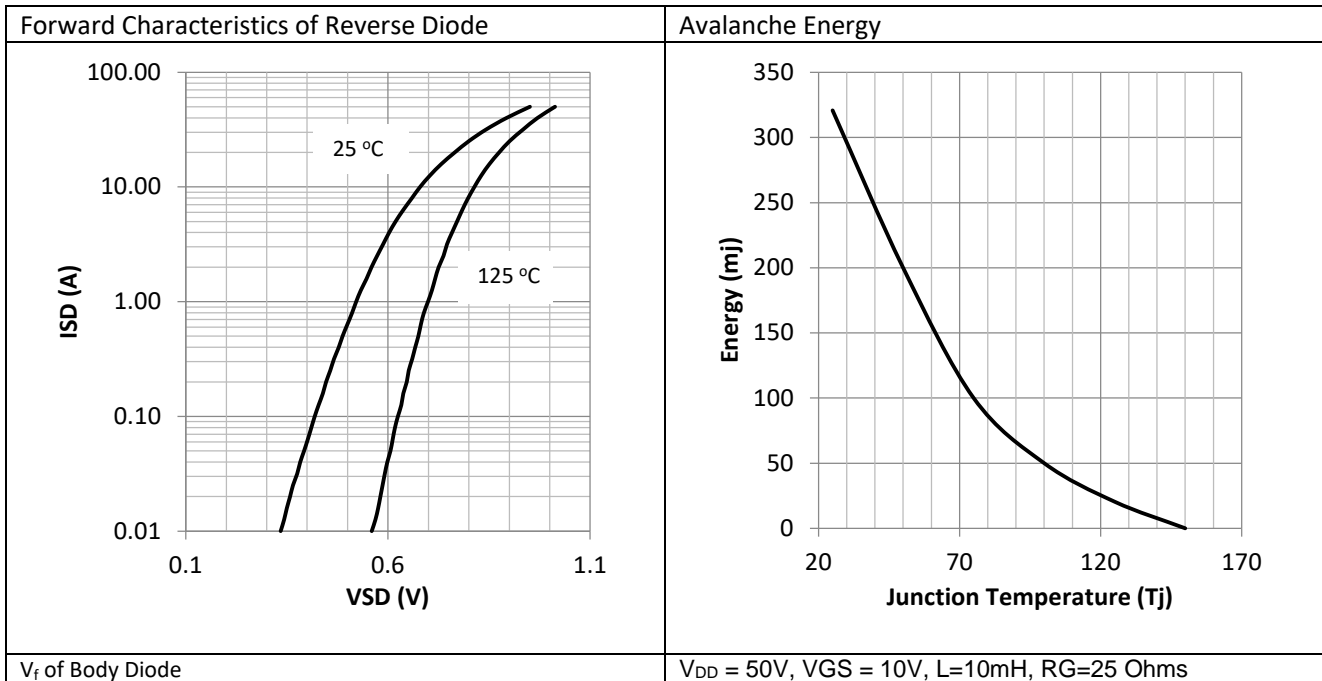
Table 12 Typical Capacitances and Gate Charge

Table 13 Diode Forward Characteristics and Avalanche Energy


Table 14 Drain – Source Breakdown Voltage and Typical Transfer Characteristics

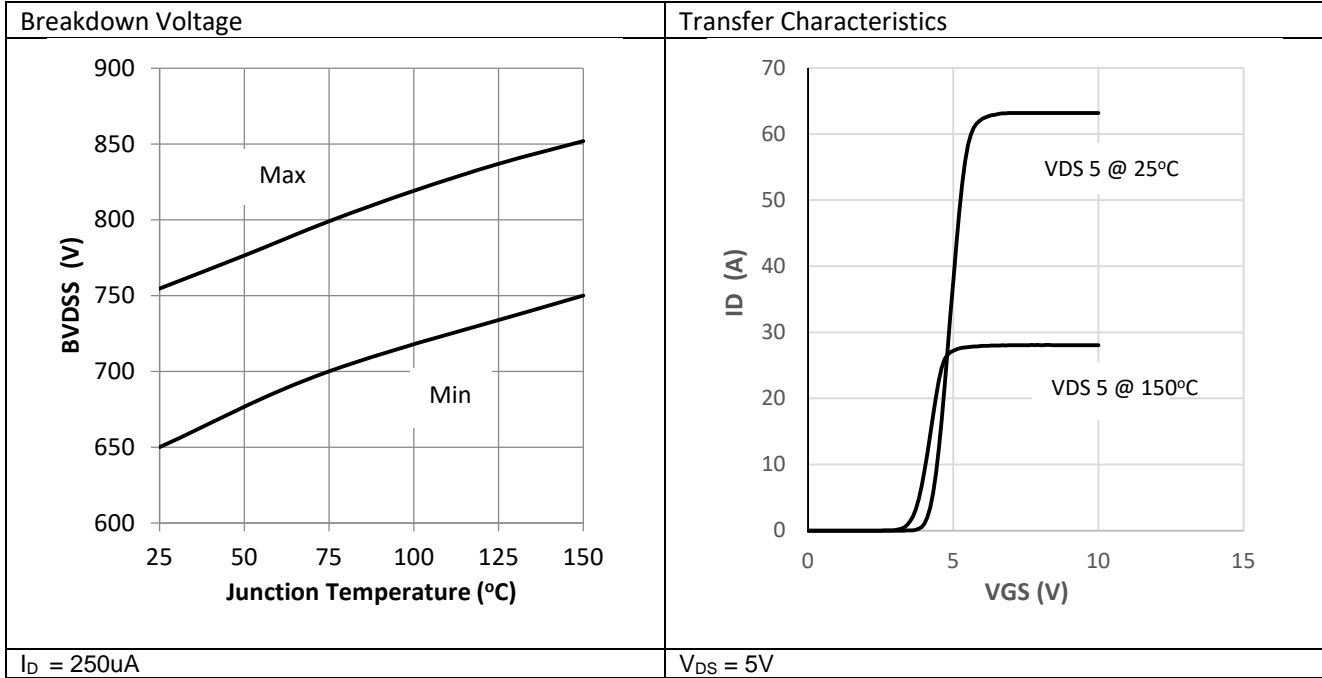


Table 15 Diode Recovery Characteristics

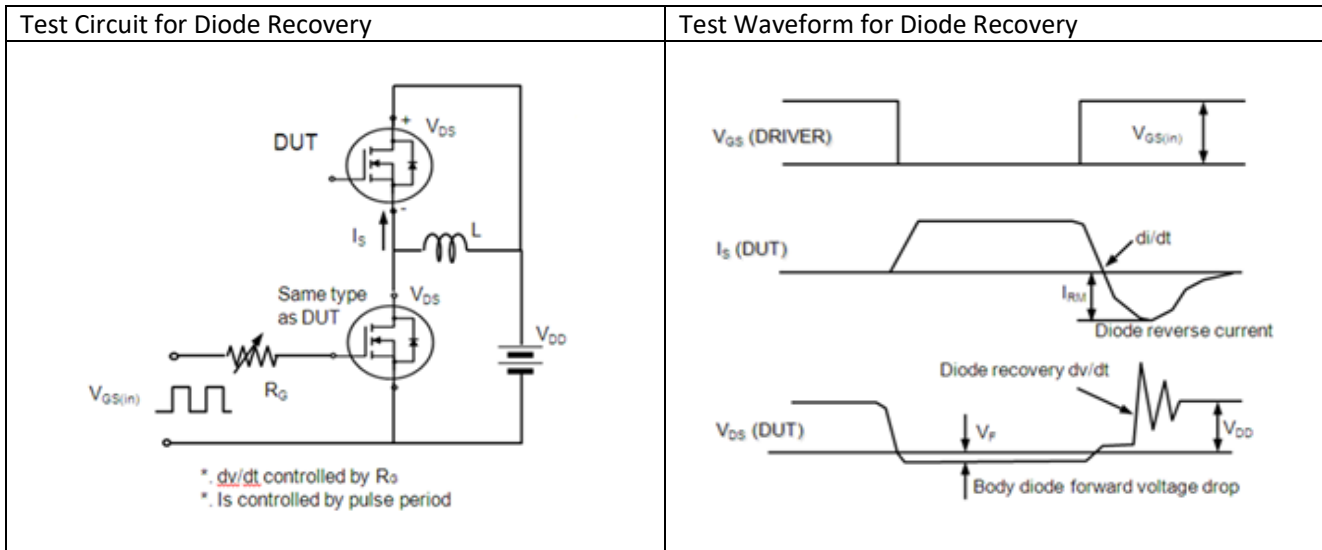


Table 16 Switching Time Characteristics

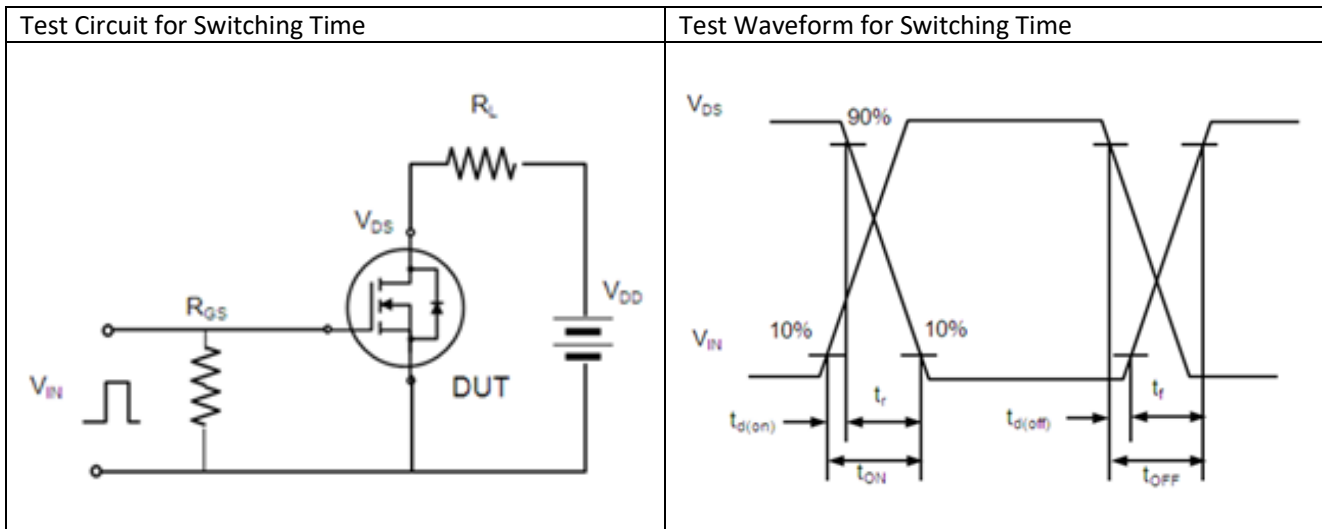


Table 17 Gate Charge Characteristics

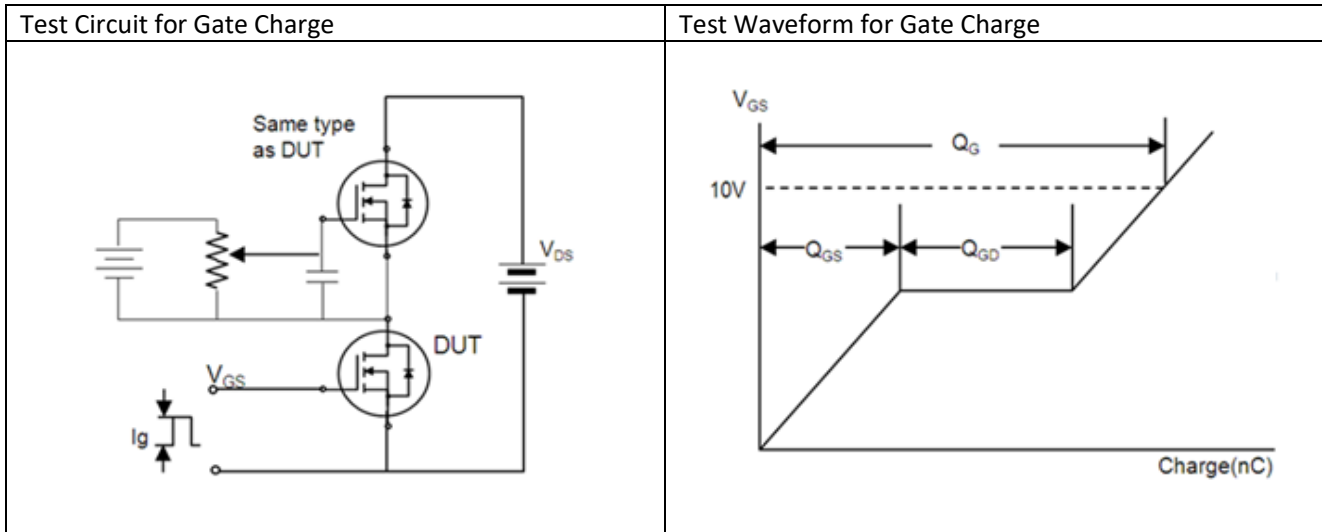
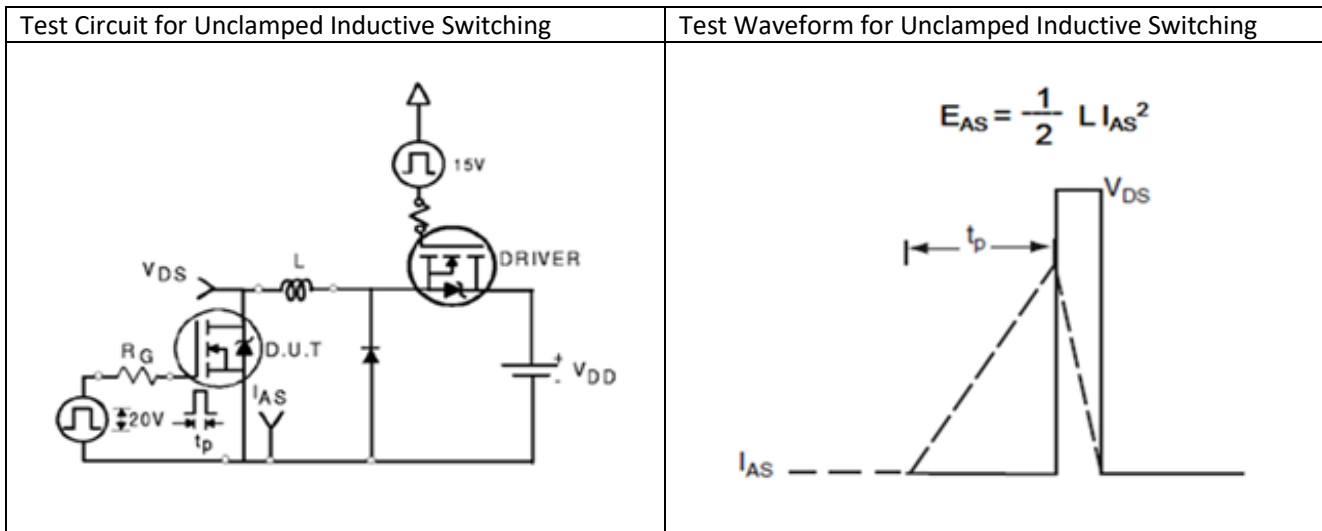


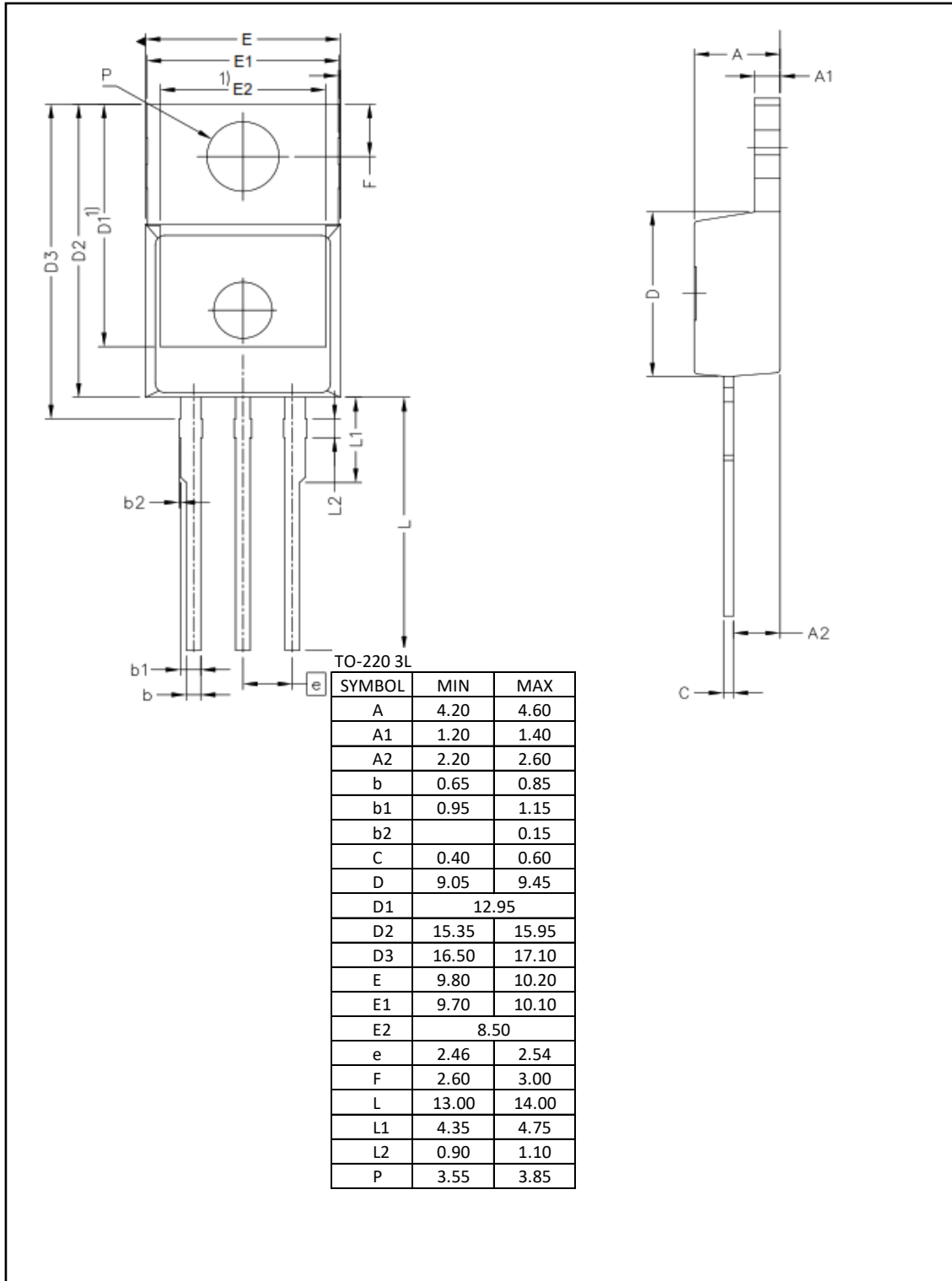
Table 18 Unclamped Inductive Switching Characteristic



Package Outlines

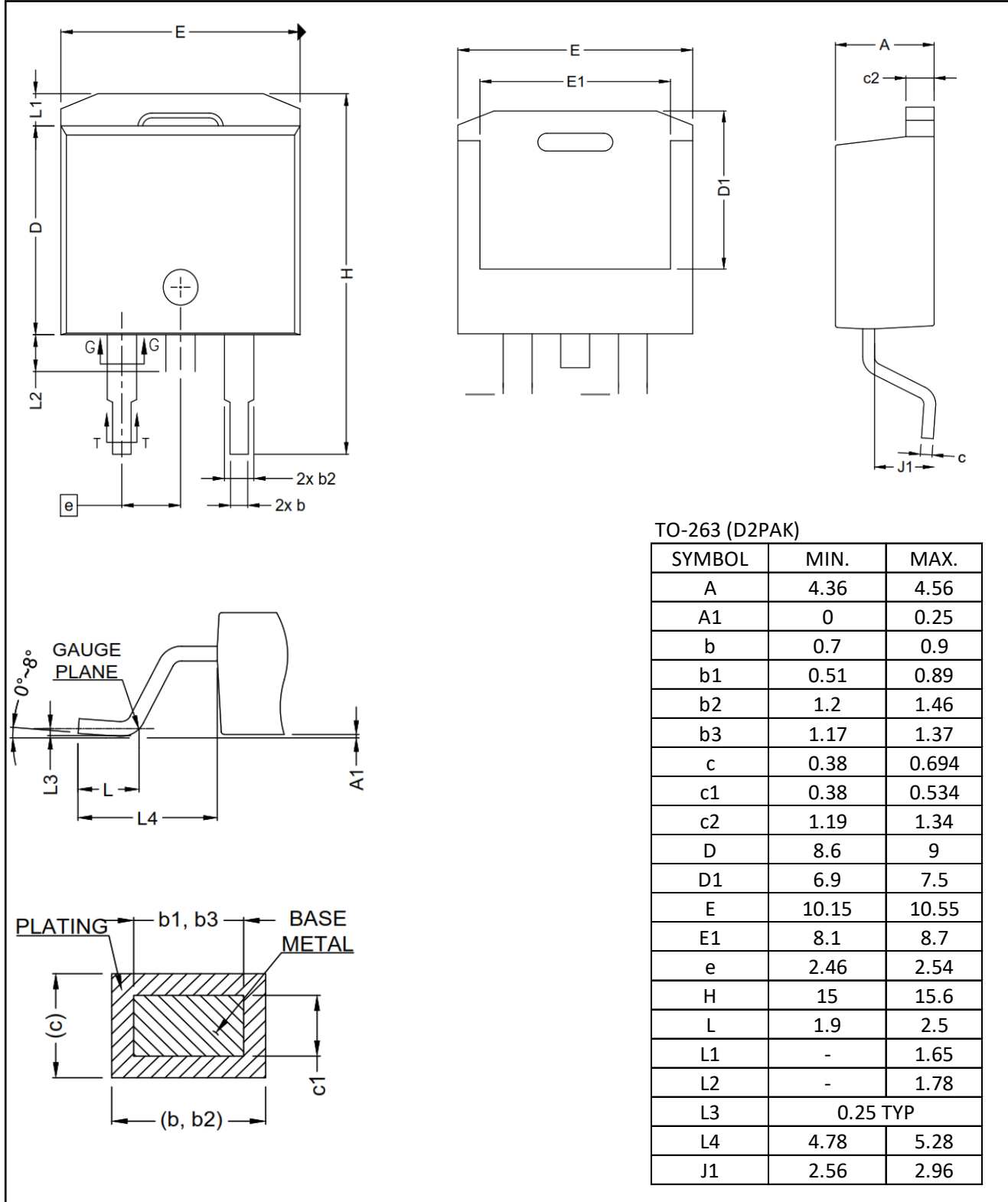
4a) TO-220

D3 Semiconductor TO-220-3L



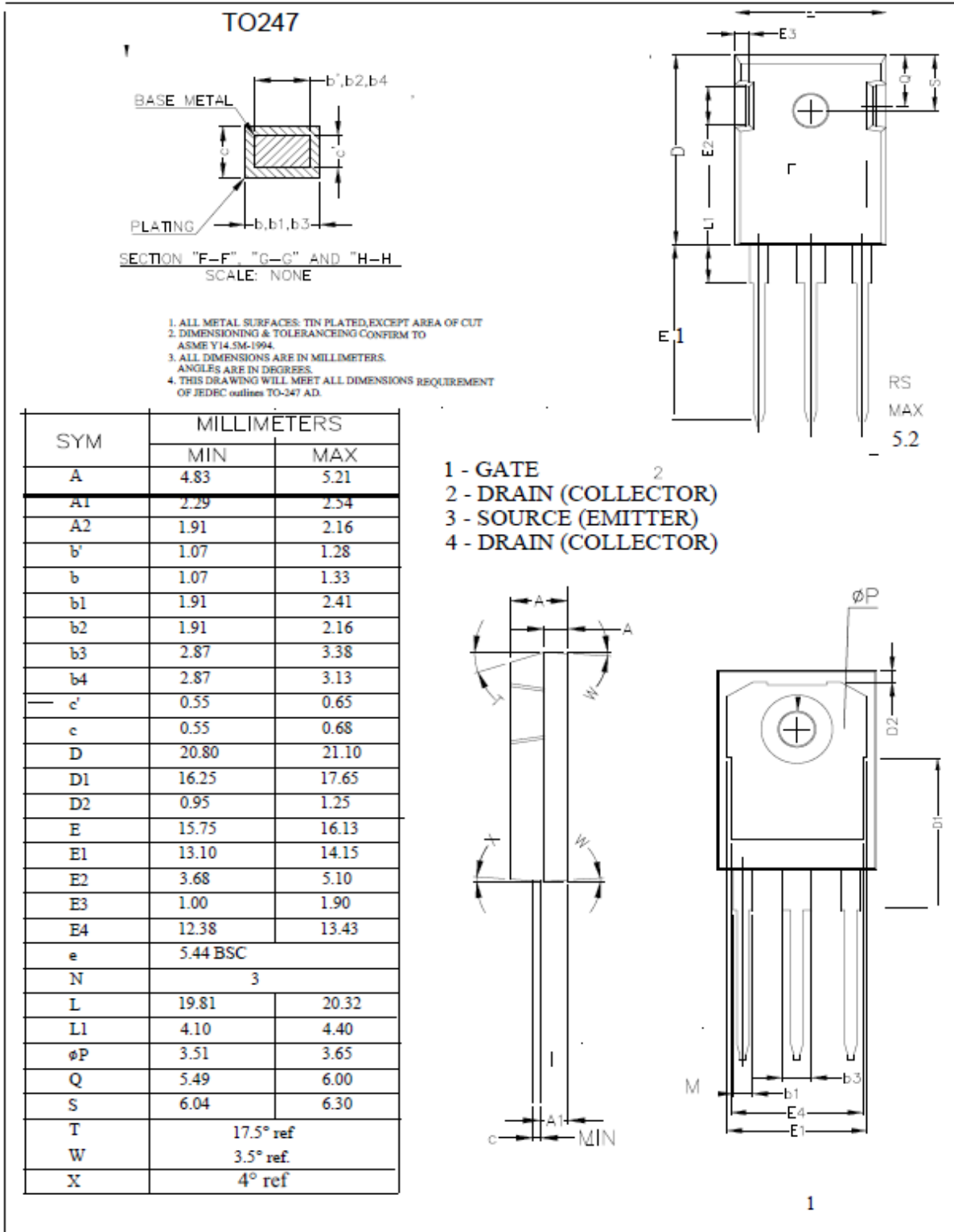
4b) TO-263

D3 Semiconductor TO-263 (D2PAK)



4c) TO-247

D3 Semiconductor TO-247 -3L



Revision History

Revision	Release Date	Comments
1.0	1-Nov-2016	Preliminary Datasheet
1.1	1-July-2017	Updated data tables and added packaging detail
2.3	20-Nov-2017	Added TO247 Package and Designers Datasheet
2.4	11-Dec-2017	Added Test Circuits

Resources

www.d3semi.com

Patents, Copyrights and Trademarks

U.S. and Foreign Patents Pending.

The following are trademarks and service marks owned by D3 Semiconductor:

D3 Semiconductor[®], “Flying D” [®], +FET[™], Defining Precision Power[™].

All trademarks are property of their respective owners. © D3 Semiconductor 2016. All rights reserved

Legal Disclaimer

The information in this document is provided solely regarding D3 Semiconductor (“D3”) products. The information is not a guarantee of performance or characteristics. D3 Semiconductor reserves the right to modify, change, amend, improve or make corrections to this document, and its products, at any time and its sole discretion without prior written consent or notice. No license to any intellectual property rights is granted or implied under this document. D3 Semiconductor disclaims warranties and liabilities of any kind including non-infringement of intellectual property rights of any third party. D3 Semiconductor products may be used in applications such as automotive, military, aerospace, medical or other applications where failure or malfunction may result in personal injury, death or severe property or environmental damage only with express written approval from D3 Semiconductor. Sale of D3 Semiconductor products are subject to D3 Semiconductor’s standard terms and conditions. Products not purchased through D3 Semiconductor’s authorized distributors, agents or sales representatives are void of warranty.

Компания «Океан Электроники» предлагает заключение долгосрочных отношений при поставках импортных электронных компонентов на взаимовыгодных условиях!

Наши преимущества:

- Поставка оригинальных импортных электронных компонентов напрямую с производств Америки, Европы и Азии, а так же с крупнейших складов мира;
- Широкая линейка поставок активных и пассивных импортных электронных компонентов (более 30 млн. наименований);
- Поставка сложных, дефицитных, либо снятых с производства позиций;
- Оперативные сроки поставки под заказ (от 5 рабочих дней);
- Экспресс доставка в любую точку России;
- Помощь Конструкторского Отдела и консультации квалифицированных инженеров;
- Техническая поддержка проекта, помощь в подборе аналогов, поставка прототипов;
- Поставка электронных компонентов под контролем ВП;
- Система менеджмента качества сертифицирована по Международному стандарту ISO 9001;
- При необходимости вся продукция военного и аэрокосмического назначения проходит испытания и сертификацию в лаборатории (по согласованию с заказчиком);
- Поставка специализированных компонентов военного и аэрокосмического уровня качества (Xilinx, Altera, Analog Devices, Intersil, Interpoint, Microsemi, Actel, Aeroflex, Peregrine, VPT, Syfer, Eurofarad, Texas Instruments, MS Kennedy, Miteq, Cobham, E2V, MA-COM, Hittite, Mini-Circuits, General Dynamics и др.);

Компания «Океан Электроники» является официальным дистрибьютором и эксклюзивным представителем в России одного из крупнейших производителей разъемов военного и аэрокосмического назначения «JONHON», а так же официальным дистрибьютором и эксклюзивным представителем в России производителя высокотехнологичных и надежных решений для передачи СВЧ сигналов «FORSTAR».



JONHON

«JONHON» (основан в 1970 г.)

Разъемы специального, военного и аэрокосмического назначения:

(Применяются в военной, авиационной, аэрокосмической, морской, железнодорожной, горно- и нефтедобывающей отраслях промышленности)

«FORSTAR» (основан в 1998 г.)

ВЧ соединители, коаксиальные кабели, кабельные сборки и микроволновые компоненты:

(Применяются в телекоммуникациях гражданского и специального назначения, в средствах связи, РЛС, а так же военной, авиационной и аэрокосмической отраслях промышленности).



Телефон: 8 (812) 309-75-97 (многоканальный)

Факс: 8 (812) 320-03-32

Электронная почта: ocean@oceanchips.ru

Web: <http://oceanchips.ru/>

Адрес: 198099, г. Санкт-Петербург, ул. Калинина, д. 2, корп. 4, лит. А