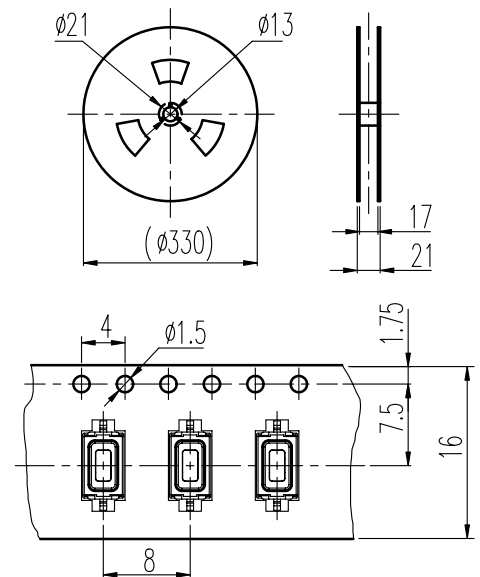
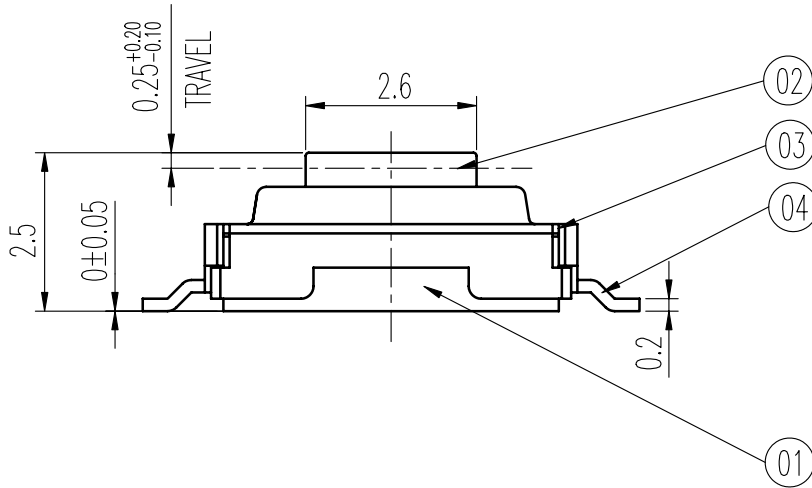
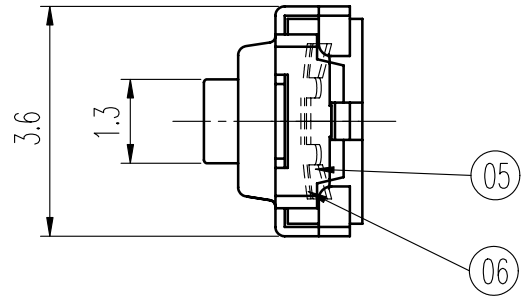
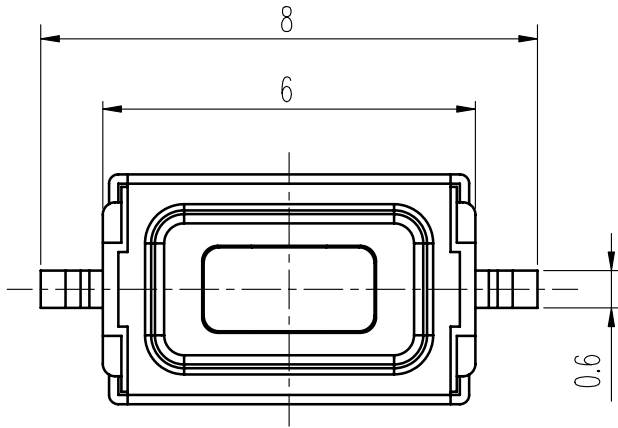
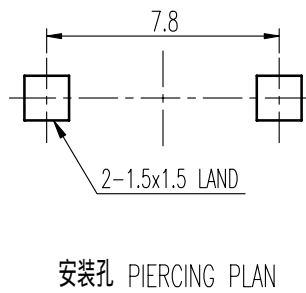
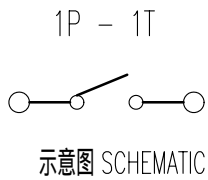


FORCE (gf)		KNOB COLOR
1	180 ± 50	NATURAL(NA)
3	250 ± 50	BLUE(BU)



Total 3,000 pcs for one Reel.



### 规格 Specifications

额定负荷 Ratings	DC 12_V 50m_A
初期接触电阻 Initial Contact Resistance	100_mΩMax.
绝缘电阻 Insulation Resistance	DC 100_V 60_Sec. 100_MΩMin.
抗电强度 Dielectric	AC 250_V(50~60HZ) 60_Sec.
操作力 Operating Force	见上表
负荷寿命 Operating Life With Load	50,000 次 Cycles

序NO.	零件 PART	材料 MATERIAL	数量 QTY	备注 REMARKS	标号 REV	内容 DESCRIPTION	签名 SIGN.	日期 DATE
06	防尘膜 DUST COVER	POLYIMIDE ⑥	1	NATURAL	A05	防尘膜材料由PTEE变更为POLYIMIDE, 见 ⑥	张渠江	2010-08-11
05	弹片 SPRING	SUS	1	Ag CLAD	A04	增加材料表栏第6项见 ④	杨蝶	2007-12-19
04	端子 TERMINAL	C2680R	2	Ag PLATED	A03	变更见 ③	刘红梅	2006-4-8
03	盖片 COVER	SUS	1	NATURAL	A02	变更见 ②	郭国良	2005-12-30
02	胶柄 KNOB	PA	1		A01	变更见 ①	陶海平	2005-9-13
01	胶壳 HOUSING	PA	1	BLACK C				
					标号 REV	内容 DESCRIPTION	签名 SIGN.	日期 DATE
					DWG NO. ITEM2325			

TOLERANCES UNLESS OTHERWISE SPEC.		TITLE	TACT SWITCH		ITEM NO	RS-282G05A -SM RT		
UNDER 1	± 0.10	DRAWN	张渠江	2010-08-11	VERSION	A05	PAGE 1	OF 1
1 - 10	± 0.30	REVIEWED	王光云	2010-08-11	SCALE		UNIT	mm
OVER 10	± 0.50	APPROVED	马建和	2010-08-11	PROJECTION			

**COMAX** 高铭电子(惠州)有限公司  
Comax Electronics(Huizhou)Co.,Ltd.

Компания «Океан Электроники» предлагает заключение долгосрочных отношений при поставках импортных электронных компонентов на взаимовыгодных условиях!

Наши преимущества:

- Поставка оригинальных импортных электронных компонентов напрямую с производств Америки, Европы и Азии, а так же с крупнейших складов мира;
- Широкая линейка поставок активных и пассивных импортных электронных компонентов (более 30 млн. наименований);
- Поставка сложных, дефицитных, либо снятых с производства позиций;
- Оперативные сроки поставки под заказ (от 5 рабочих дней);
- Экспресс доставка в любую точку России;
- Помощь Конструкторского Отдела и консультации квалифицированных инженеров;
- Техническая поддержка проекта, помощь в подборе аналогов, поставка прототипов;
- Поставка электронных компонентов под контролем ВП;
- Система менеджмента качества сертифицирована по Международному стандарту ISO 9001;
- При необходимости вся продукция военного и аэрокосмического назначения проходит испытания и сертификацию в лаборатории (по согласованию с заказчиком);
- Поставка специализированных компонентов военного и аэрокосмического уровня качества (Xilinx, Altera, Analog Devices, Intersil, Interpoint, Microsemi, Actel, Aeroflex, Peregrine, VPT, Syfer, Eurofarad, Texas Instruments, MS Kennedy, Miteq, Cobham, E2V, MA-COM, Hittite, Mini-Circuits, General Dynamics и др.);

Компания «Океан Электроники» является официальным дистрибьютором и эксклюзивным представителем в России одного из крупнейших производителей разъемов военного и аэрокосмического назначения «JONHON», а так же официальным дистрибьютором и эксклюзивным представителем в России производителя высокотехнологичных и надежных решений для передачи СВЧ сигналов «FORSTAR».



## JONHON

«JONHON» (основан в 1970 г.)

Разъемы специального, военного и аэрокосмического назначения:

(Применяются в военной, авиационной, аэрокосмической, морской, железнодорожной, горно- и нефтедобывающей отраслях промышленности)

«FORSTAR» (основан в 1998 г.)

ВЧ соединители, коаксиальные кабели, кабельные сборки и микроволновые компоненты:

(Применяются в телекоммуникациях гражданского и специального назначения, в средствах связи, РЛС, а так же военной, авиационной и аэрокосмической отраслях промышленности).



Телефон: 8 (812) 309-75-97 (многоканальный)

Факс: 8 (812) 320-03-32

Электронная почта: [ocean@oceanchips.ru](mailto:ocean@oceanchips.ru)

Web: <http://oceanchips.ru/>

Адрес: 198099, г. Санкт-Петербург, ул. Калинина, д. 2, корп. 4, лит. А