

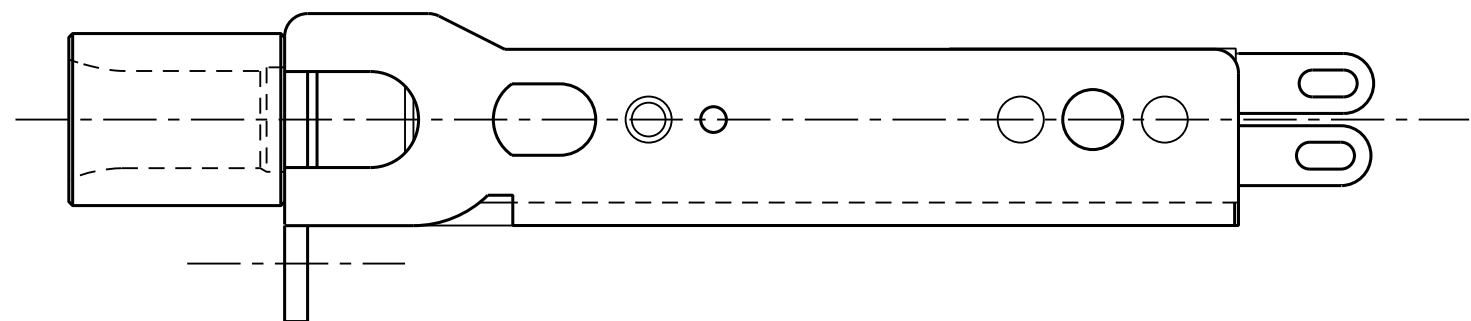
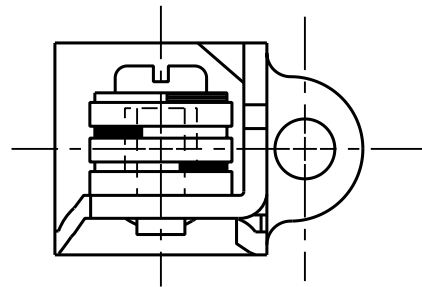
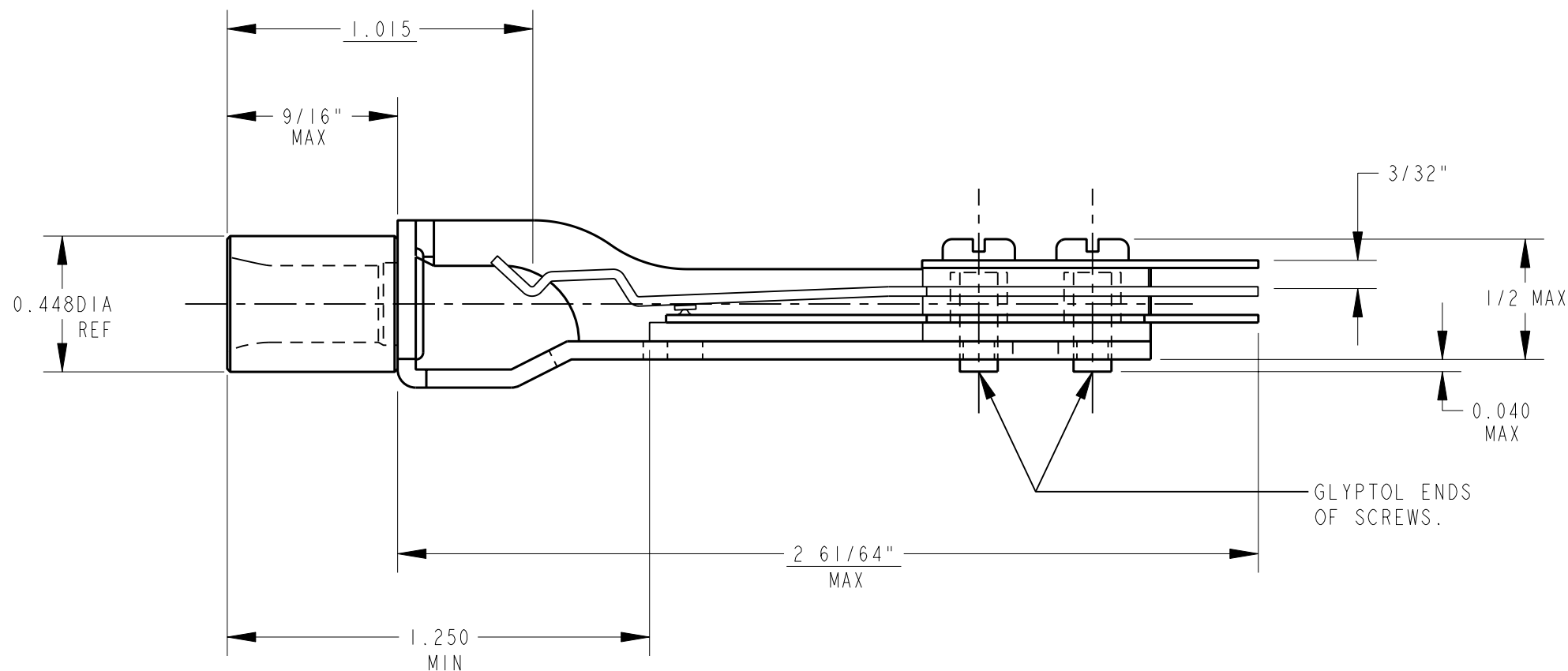
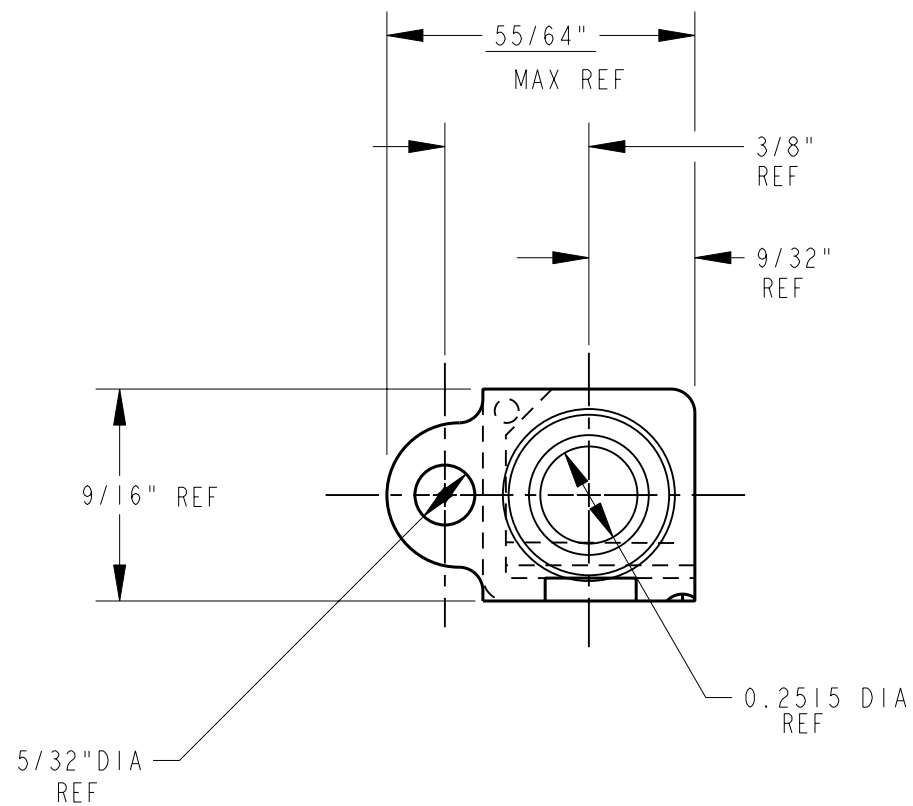
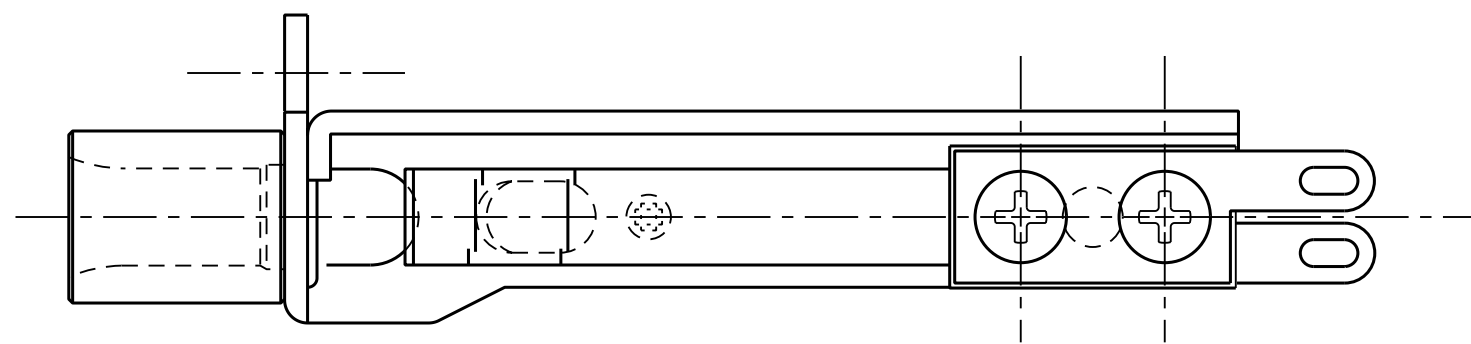
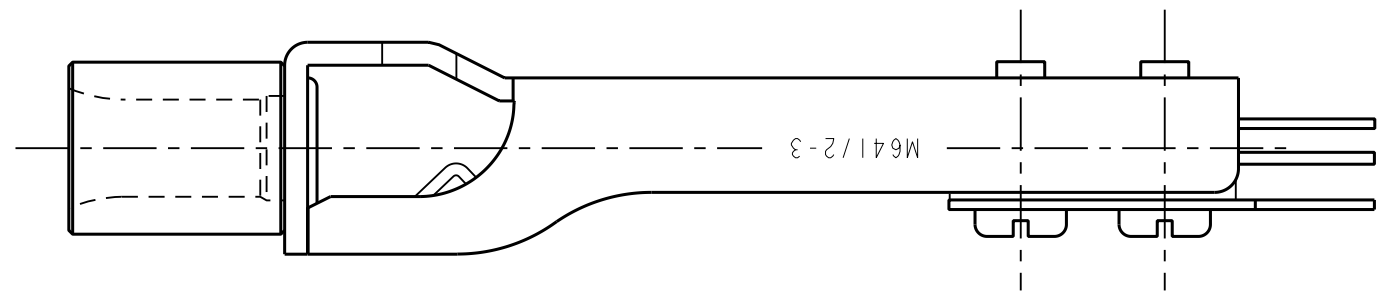
NOTE:

1. MATES WITH PJ-055 PLUG.

D 2. ALL DIM'S ARE REF.

SPECIFICATION:

1. FRAME: STEEL - IRIDESCENT IRIDITE FINISH
2. BUSHING: BRASS - NICKEL PLATED
3. SPRINGS: NICKEL SILVER - SPRING TEMPERED
4. CONTACTS: WELDED CROSS BAR PALLADIUM
5. SPACER/ LIFTER: THEROMPLASTIC
6. TERMINALS: HOT TIN DIPPED
7. SCREWS: STEEL - IRIDESCENT IRIDITE



CUSTOMER DRAWING

SHEET 1 OF 1

<p>★ STAR SYMBOL DENOTES CRITICAL DIMENSION. SEE S/C ENGINEERING STANDARD ES-0001.</p>				<p>THIS DRAWING DESCRIBES A DESIGN CONSIDERED PROPRIETARY IN NATURE, DEVELOPED AND MANUFACTURED BY SWITCHCRAFT INC. AND IS RELEASED ON A CONFIDENTIAL BASIS FOR IDENTIFICATION PURPOSE ONLY.</p>				
<p>UNLESS OTHERWISE SPECIFIED</p>				SIZE	WIDTH	MULT	LBS./M	TEMPER
<p>1. ALL DIMENSIONS IN INCHES                  TWO PLACE DECIMAL ±.01                  THREE PLACE DECIMAL ±.005                  FRACTIONAL DIMENSIONS ±1/64                  ANGLES ±1/2°                  ALL DIA'S CONCENTRIC WITHIN .005 T.I.R.</p>				FINISH		MATERIAL		
<p>2. REMOVE ALL BURRS</p>				SPEC. NO.		SPEC. NO. MIL-J-641		
<p>3. MAKE NO DIMENSIONAL ALLOWANCES FOR APPLIED FINISHES, I.E., PLATING, PAINTING, ETC.</p>				FIRST USED ON		SCALE		
<p>4. HOLES ON THE SAME CENTERLINE MUST BE ALIGNED WITHIN ±.002</p>				M641/2-3		1 = 0.5		
<p>DO NOT SCALE DRAWING</p>				DATE DRAWN	BY	CHK'D	APP'D	
<p>REVISIONS</p>				3-8-93	LD	JF	JF	
<p>ISSUE CHANGE NO. DATE BY APP'D</p>				NAME			PART NO.	
<p></p>				TELEPHONE JACK			MT332A	
<p></p>							ISSUE	
<p></p>							D	

# Mouser Electronics

Authorized Distributor

Click to View Pricing, Inventory, Delivery & Lifecycle Information:

[Switchcraft:](#)

[MT332A](#) [MT332AX](#)

Компания «Океан Электроники» предлагает заключение долгосрочных отношений при поставках импортных электронных компонентов на взаимовыгодных условиях!

Наши преимущества:

- Поставка оригинальных импортных электронных компонентов напрямую с производств Америки, Европы и Азии, а так же с крупнейших складов мира;
- Широкая линейка поставок активных и пассивных импортных электронных компонентов (более 30 млн. наименований);
- Поставка сложных, дефицитных, либо снятых с производства позиций;
- Оперативные сроки поставки под заказ (от 5 рабочих дней);
- Экспресс доставка в любую точку России;
- Помощь Конструкторского Отдела и консультации квалифицированных инженеров;
- Техническая поддержка проекта, помощь в подборе аналогов, поставка прототипов;
- Поставка электронных компонентов под контролем ВП;
- Система менеджмента качества сертифицирована по Международному стандарту ISO 9001;
- При необходимости вся продукция военного и аэрокосмического назначения проходит испытания и сертификацию в лаборатории (по согласованию с заказчиком);
- Поставка специализированных компонентов военного и аэрокосмического уровня качества (Xilinx, Altera, Analog Devices, Intersil, Interpoint, Microsemi, Actel, Aeroflex, Peregrine, VPT, Syfer, Eurofarad, Texas Instruments, MS Kennedy, Miteq, Cobham, E2V, MA-COM, Hittite, Mini-Circuits, General Dynamics и др.);

Компания «Океан Электроники» является официальным дистрибьютором и эксклюзивным представителем в России одного из крупнейших производителей разъемов военного и аэрокосмического назначения «JONHON», а так же официальным дистрибьютором и эксклюзивным представителем в России производителя высокотехнологичных и надежных решений для передачи СВЧ сигналов «FORSTAR».



## JONHON

«JONHON» (основан в 1970 г.)

Разъемы специального, военного и аэрокосмического назначения:

(Применяются в военной, авиационной, аэрокосмической, морской, железнодорожной, горно- и нефтедобывающей отраслях промышленности)

«FORSTAR» (основан в 1998 г.)

ВЧ соединители, коаксиальные кабели,  
кабельные сборки и микроволновые компоненты:

(Применяются в телекоммуникациях гражданского и специального назначения, в средствах связи, РЛС, а так же военной, авиационной и аэрокосмической отраслях промышленности).



Телефон: 8 (812) 309-75-97 (многоканальный)

Факс: 8 (812) 320-03-32

Электронная почта: [ocean@oceanchips.ru](mailto:ocean@oceanchips.ru)

Web: <http://oceanchips.ru/>

Адрес: 198099, г. Санкт-Петербург, ул. Калинина, д. 2, корп. 4, лит. А