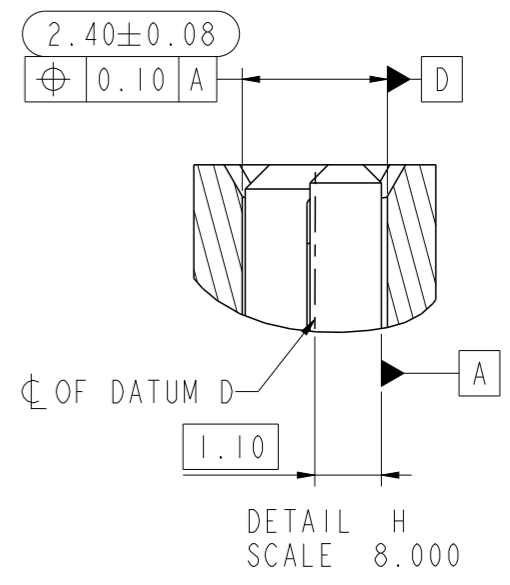
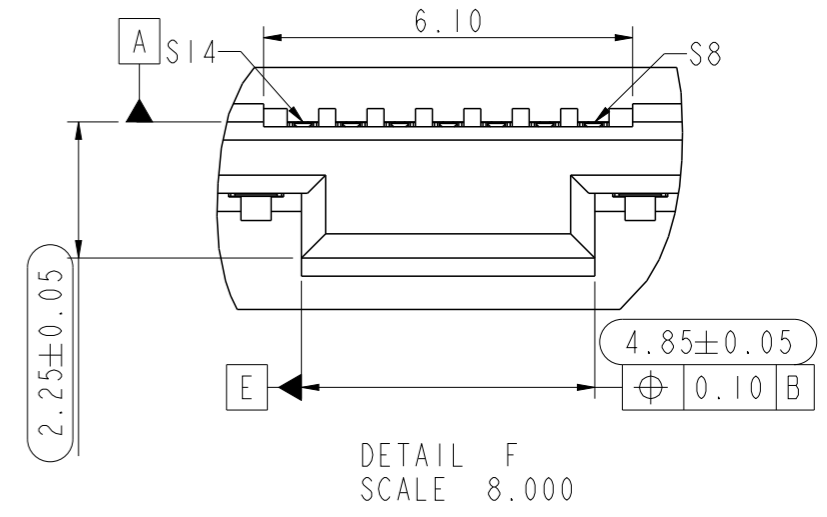
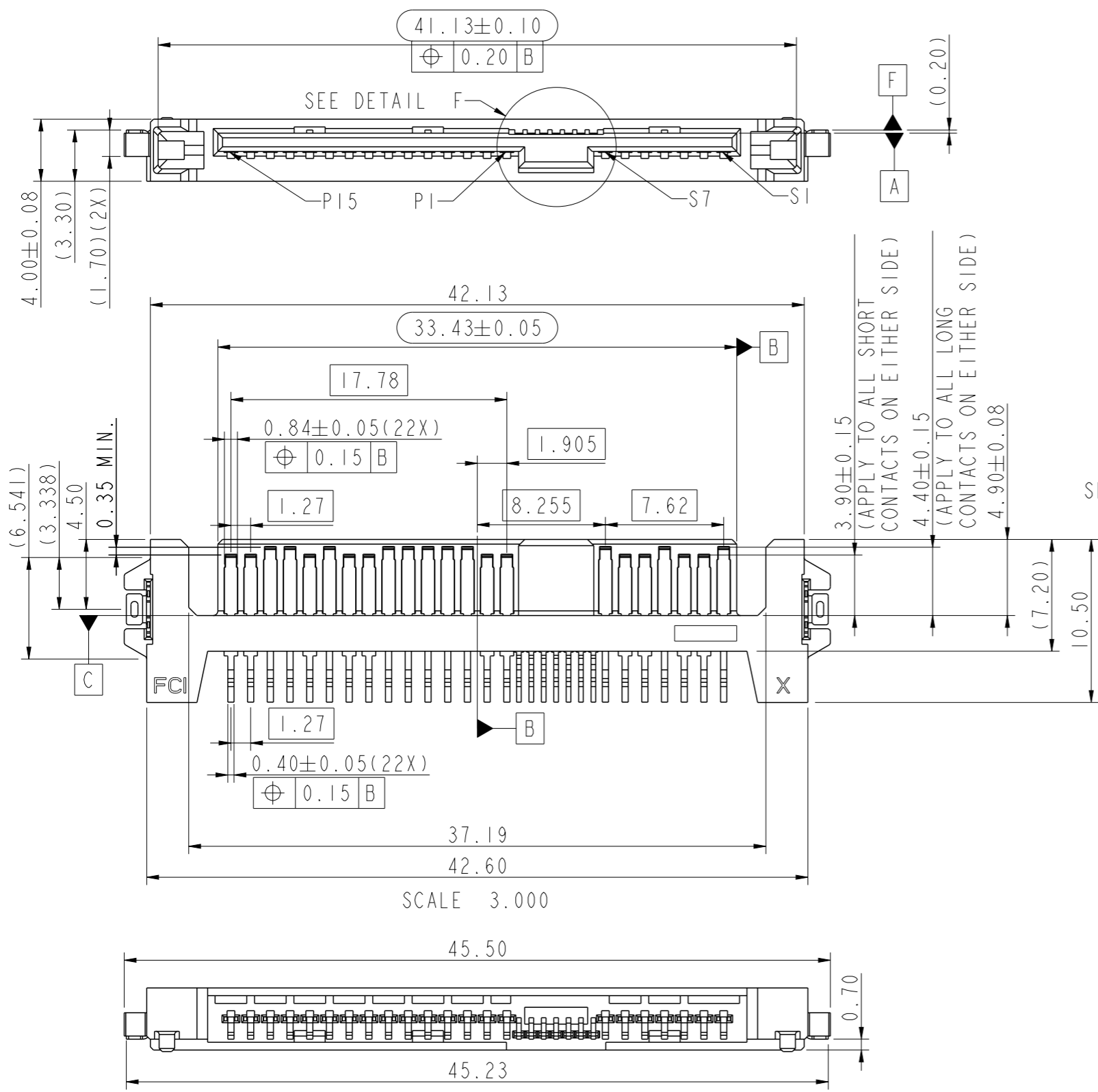


PRODUCT NO.  
 10099439-002LF  
 10099439-003C-TRLF  
 10099439-004C-TRLF



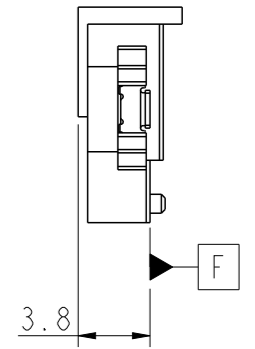
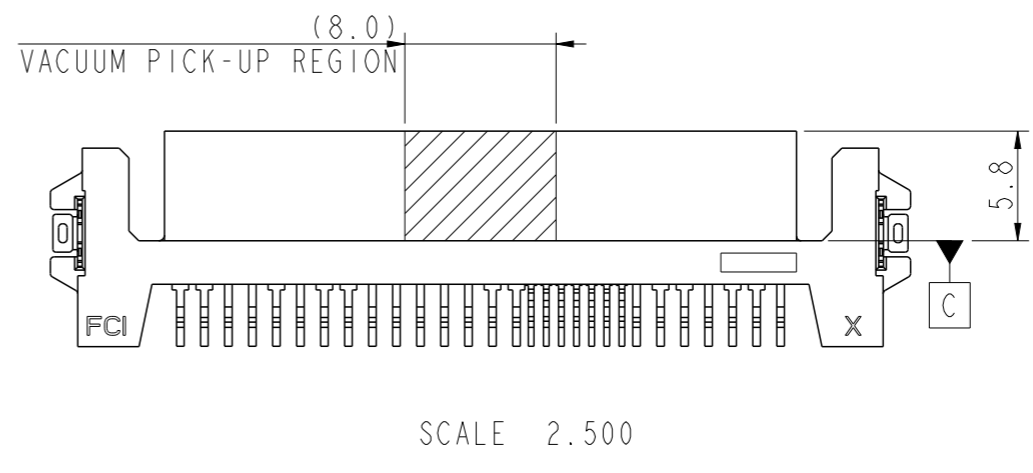
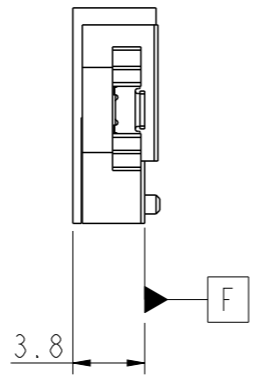
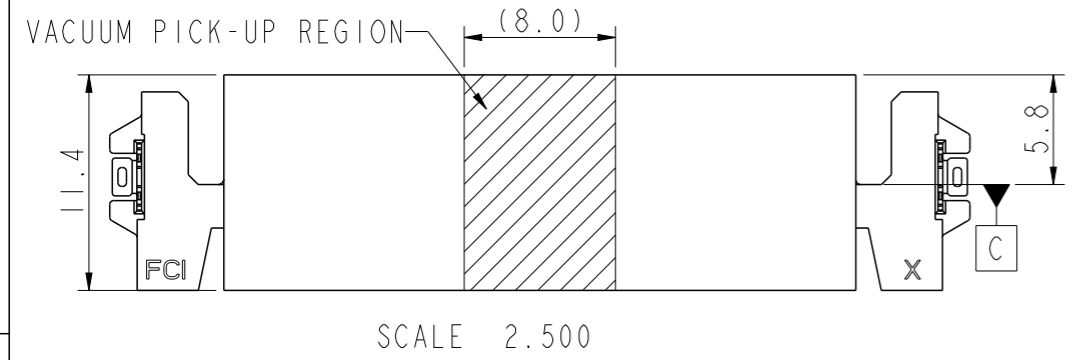
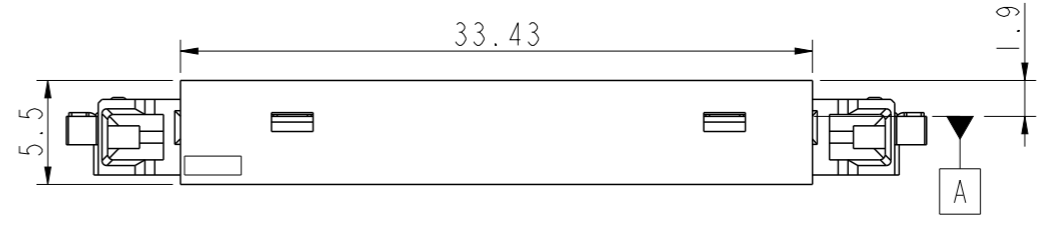
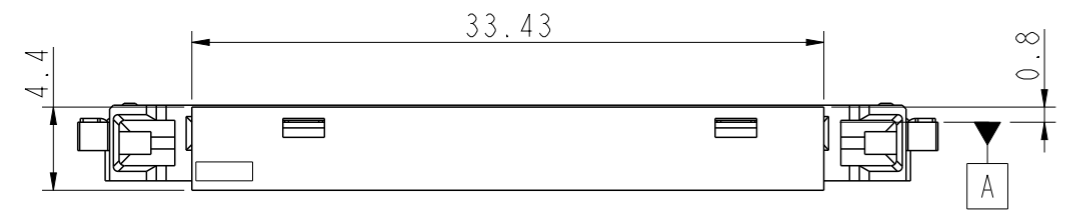
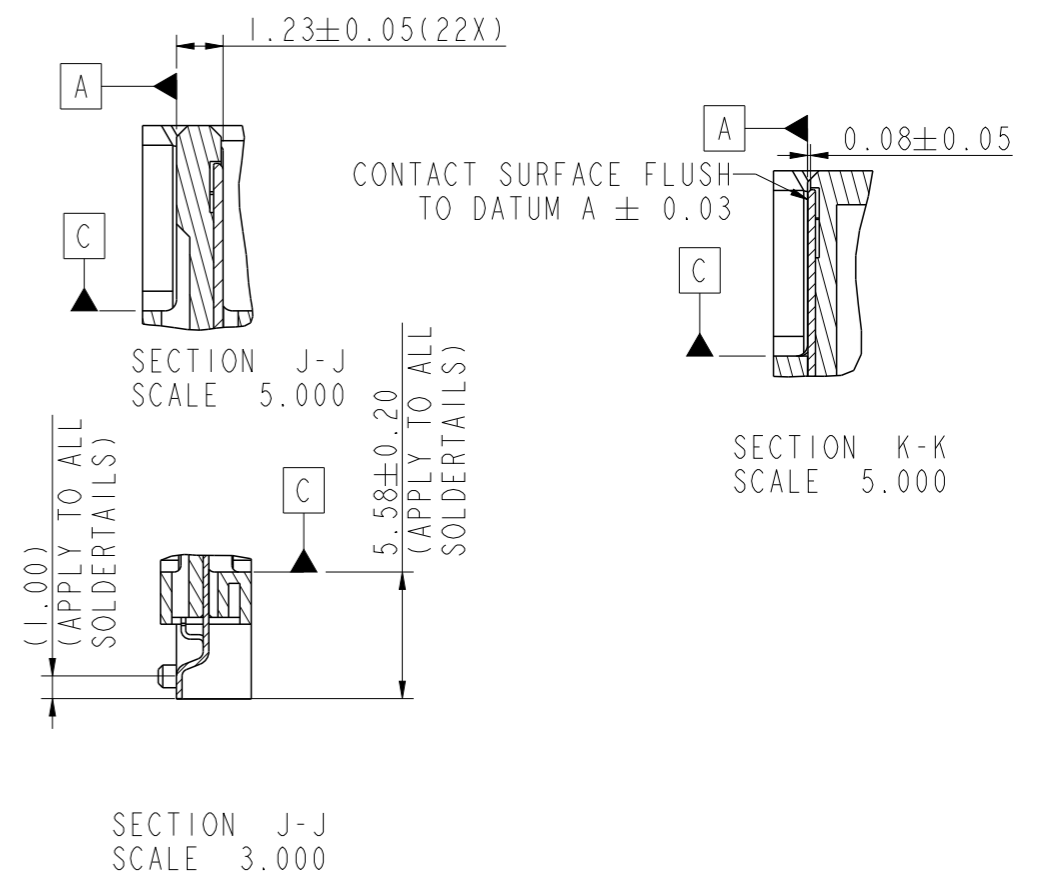
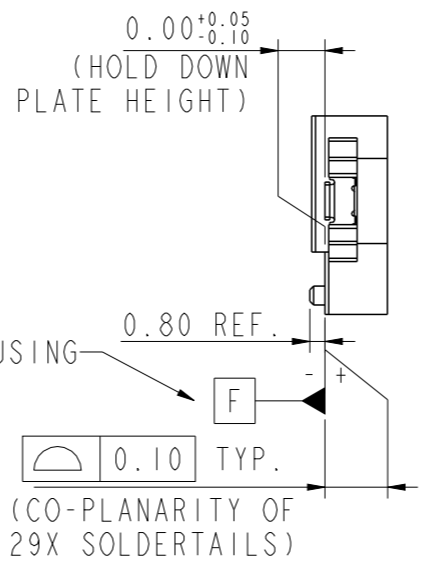
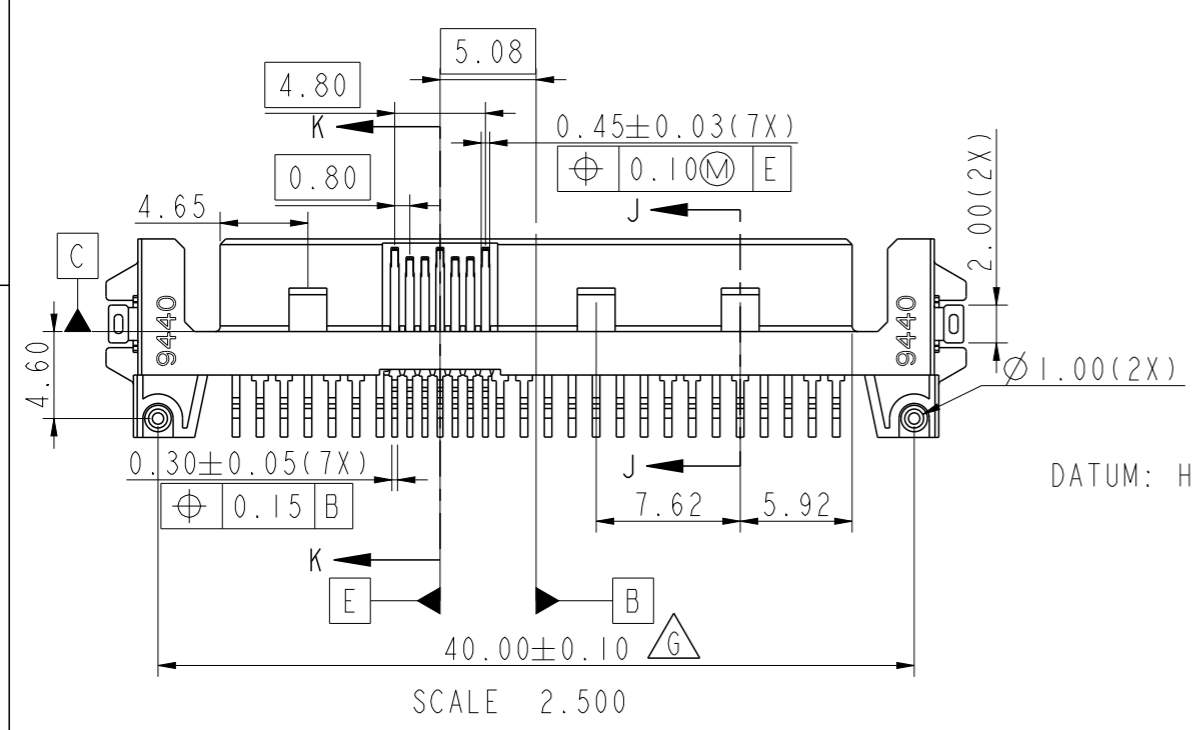
Amphenol  
 FCI

© 2016 AFCI

spec ref	dr	Louis Ng	2010/05/01	projection	MM	size	A3	scale	2.000
tolerance std	eng	Jeffrey Lim	2016/09/22			ecn no	ELX-S-24900-1	rel level	Released
ASME Y14.5	chr	-	-						
surface	<input checked="" type="checkbox"/> linear	0.X	±0.25	<b>Amphenol          FCI</b>	title SAS PLUG R/A TYPE ASSY, Z-HT. 0.20	dwg no 10099439	rev G	Product - Customer Drw	
		0.XX	±0.15					sheet 1 of 3	
		0.XXX	±0.050					Product - Customer Drw	
	angular	0°	±2°	cat. no.					

PRODUCT NO.	WITH PICK-UP CAP	WITH ADHESIVE TAPE	PACKAGING
10099439-002LF	NO	NO	TRAY
10099439-002CLF	YES		TAPE & REEL
10099439-003C-TRLF			
10099439-004C-TRLF			

△ G



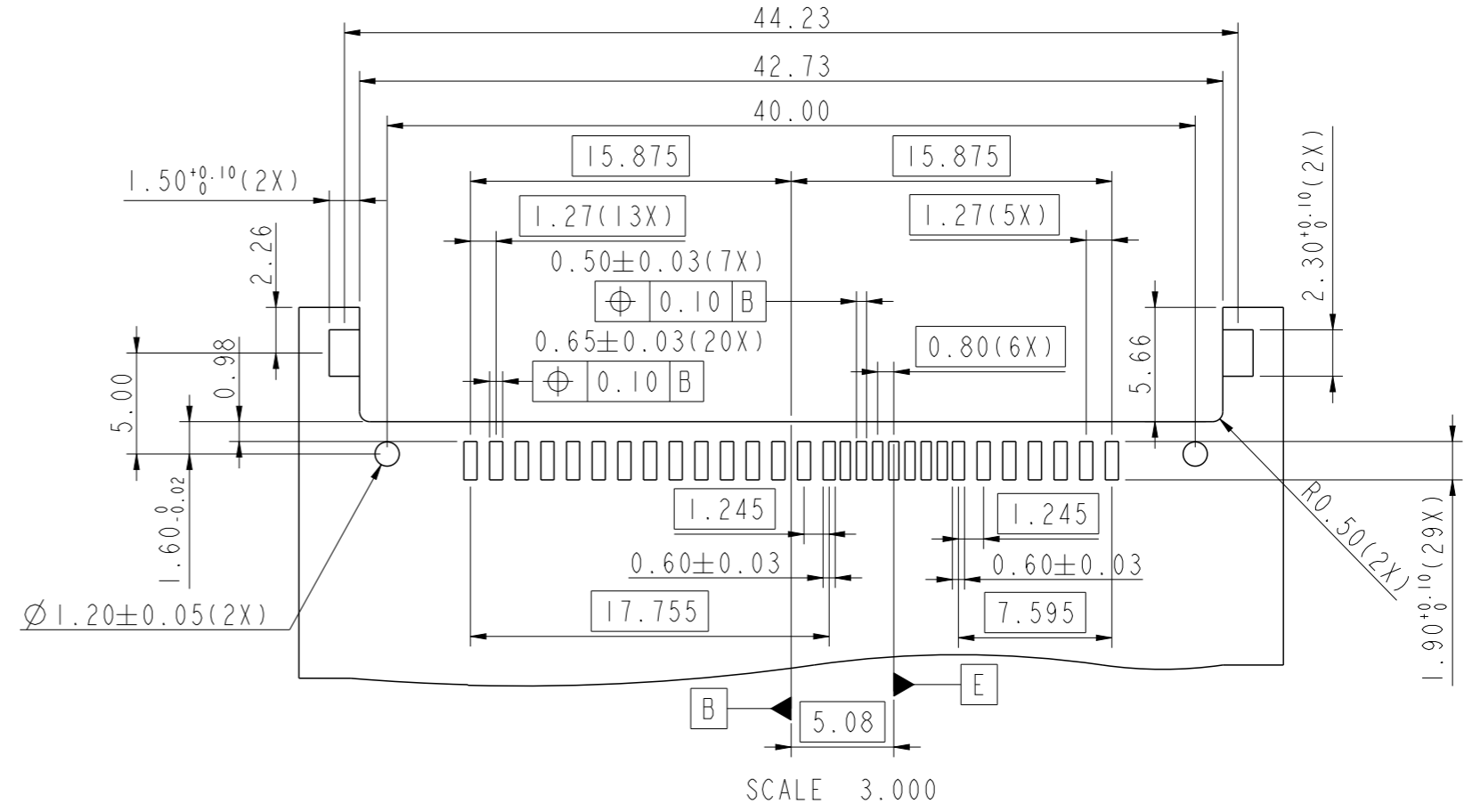
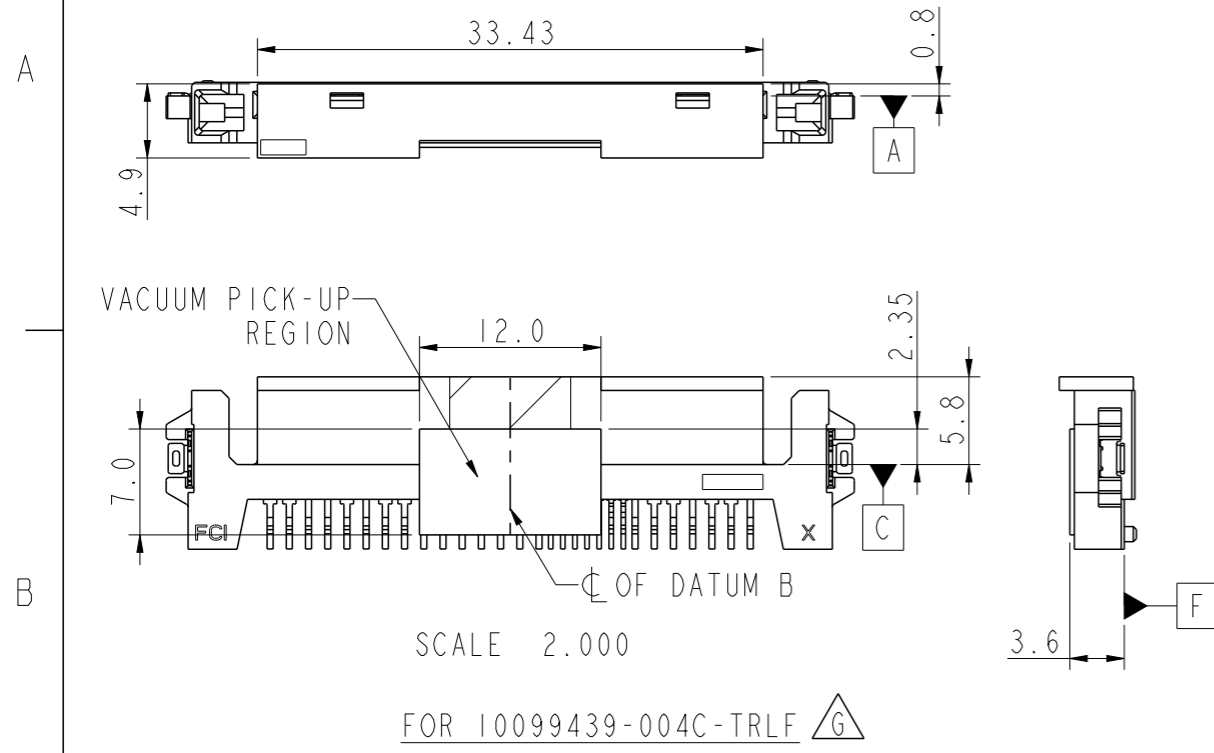
10099439-002 WITH PICK-UP CAP ATTACHED

10099439-003 WITH PICK-UP CAP ATTACHED

Amphenol FCI © 2016 AFCI

spec ref	dr	Louis Ng	2010/05/01	projection	MM	size	A3	scale	2.000
tolerance std	eng	Jeffrey Lim	2016/09/22			ecn no	ELX-S-24900-1	rel level	Released
ASME Y14.5	chr	-	-						
surface <input checked="" type="checkbox"/> linear <input type="checkbox"/> angular	0.X	±0.25	<b>Amphenol FCI</b> SAS PLUG R/A TYPE ASSY, Z-HT. 0.20 cat. no.	product family	dwg no	10099439	rev	G	
	0.XX	±0.15							
	0.XXX	±0.050							
0°	±2°	Product - Customer Drw	sheet 2 of 3						

PRODUCT NO.  
SEE TABLE



RECOMMENDED SMT PAD DIMENSIONS

NOTES:

- MATERIAL:  
HOUSING & CAP: HIGH TEMPERATURE THERMOPLASTIC, BLACK, UL94V-0  
ADHESIVE TAPE: POLYIMIDE  
CONTACT & HOLD DOWN: COPPER ALLOY
- FINISH:  
CONTACT: 1.27um MIN. Ni UNDERPLATE OVERALL,  
1.91um MIN. 100% MATTE Sn(LEAD-FREE) ON SOLDER TAIL,  
0.76um MIN. Au ON CONTACT AREA  
HOLD DOWN: 1.91um MIN. 100% MATTE Sn(LEAD-FREE) OVER  
1.27um MIN. Ni UNDERPLATE OVERALL
- RECOMMENDED PCB THICKNESS: 1.00mm
- PRODUCT SPECIFICATION: GS-12-282
- PACKAGING SPECIFICATION: GS-14-952(TRAY); GS-14-1038(TAPE & REEL)
- THIS PRODUCT MEETS EUROPEAN UNION DIRECTIVES AND OTHER COUNTRY REGULATIONS AS DESCRIBED IN GS-47-0004
- THE HOUSING WILL WITHSTAND EXPOSURE TO 260°C PEAK TEMPERATURE FOR 10 SECONDS IN A CONVECTION, INFRA-RED OR VAPOR PHASE REFLOW OVEN
- A SYMBOL  $\triangle$  WILL BE NEXT TO ANY DIMENSION, VIEW OR NOTE WHICH HAS BEEN MODIFIED WITH THE CURRENT DRAWING REVISION

spec ref	dr	Louis Ng	2010/05/01	projection	MM	size	A3	scale	1.000
tolerance std	eng	Jeffrey Lim	2016/09/22			ecn no	ELX-S-24900-1		
ASME Y14.5	chr	-	rel level			Released			
surface	appr	Koon-Poh Tay	2016/10/06	product family	SAS PLUG R/A		dwg no	10099439	
linear	<b>Amphenol FCI</b>		TYPE ASSY, Z-HT. 0.20		cat. no.	Product - Customer Drw		rev	G
angular	0.X ±0.25 0.XX ±0.15 0.XXX ±0.050 0° ±2°						sheet 3 of 3		

Amphenol FCI

© 2016 AFCI

Компания «Океан Электроники» предлагает заключение долгосрочных отношений при поставках импортных электронных компонентов на взаимовыгодных условиях!

Наши преимущества:

- Поставка оригинальных импортных электронных компонентов напрямую с производств Америки, Европы и Азии, а так же с крупнейших складов мира;
- Широкая линейка поставок активных и пассивных импортных электронных компонентов (более 30 млн. наименований);
- Поставка сложных, дефицитных, либо снятых с производства позиций;
- Оперативные сроки поставки под заказ (от 5 рабочих дней);
- Экспресс доставка в любую точку России;
- Помощь Конструкторского Отдела и консультации квалифицированных инженеров;
- Техническая поддержка проекта, помощь в подборе аналогов, поставка прототипов;
- Поставка электронных компонентов под контролем ВП;
- Система менеджмента качества сертифицирована по Международному стандарту ISO 9001;
- При необходимости вся продукция военного и аэрокосмического назначения проходит испытания и сертификацию в лаборатории (по согласованию с заказчиком);
- Поставка специализированных компонентов военного и аэрокосмического уровня качества (Xilinx, Altera, Analog Devices, Intersil, Interpoint, Microsemi, Actel, Aeroflex, Peregrine, VPT, Syfer, Eurofarad, Texas Instruments, MS Kennedy, Miteq, Cobham, E2V, MA-COM, Hittite, Mini-Circuits, General Dynamics и др.);

Компания «Океан Электроники» является официальным дистрибьютором и эксклюзивным представителем в России одного из крупнейших производителей разъемов военного и аэрокосмического назначения «JONHON», а так же официальным дистрибьютором и эксклюзивным представителем в России производителя высокотехнологичных и надежных решений для передачи СВЧ сигналов «FORSTAR».



## JONHON

«JONHON» (основан в 1970 г.)

Разъемы специального, военного и аэрокосмического назначения:

(Применяются в военной, авиационной, аэрокосмической, морской, железнодорожной, горно- и нефтедобывающей отраслях промышленности)

«FORSTAR» (основан в 1998 г.)

ВЧ соединители, коаксиальные кабели, кабельные сборки и микроволновые компоненты:

(Применяются в телекоммуникациях гражданского и специального назначения, в средствах связи, РЛС, а так же военной, авиационной и аэрокосмической отраслях промышленности).



Телефон: 8 (812) 309-75-97 (многоканальный)

Факс: 8 (812) 320-03-32

Электронная почта: [ocean@oceanchips.ru](mailto:ocean@oceanchips.ru)

Web: <http://oceanchips.ru/>

Адрес: 198099, г. Санкт-Петербург, ул. Калинина, д. 2, корп. 4, лит. А