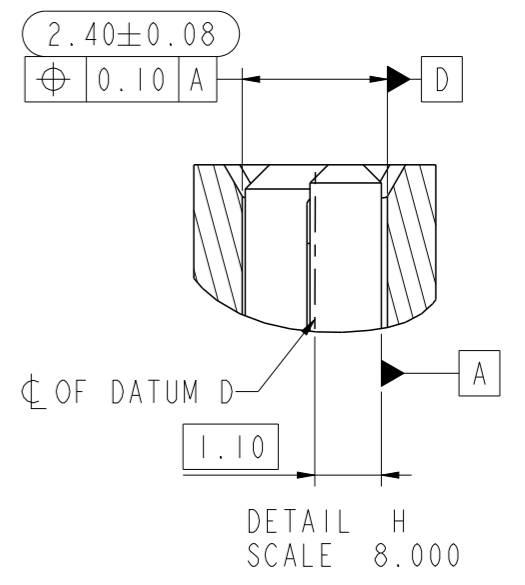
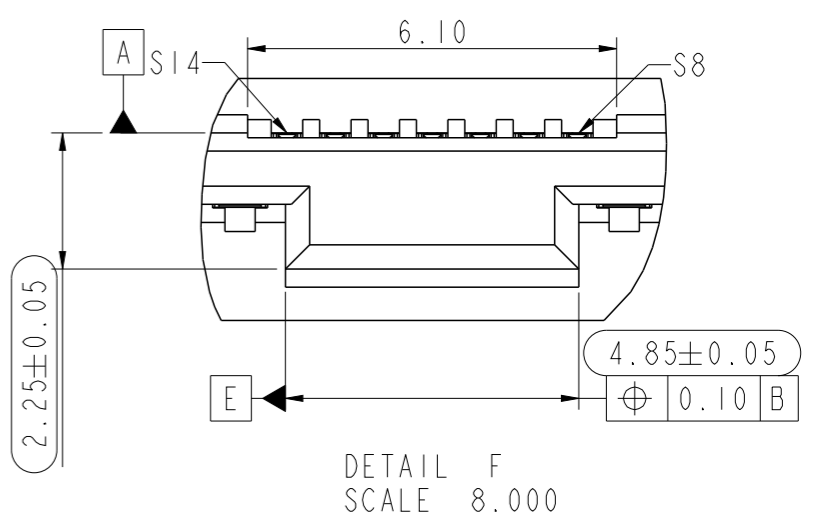
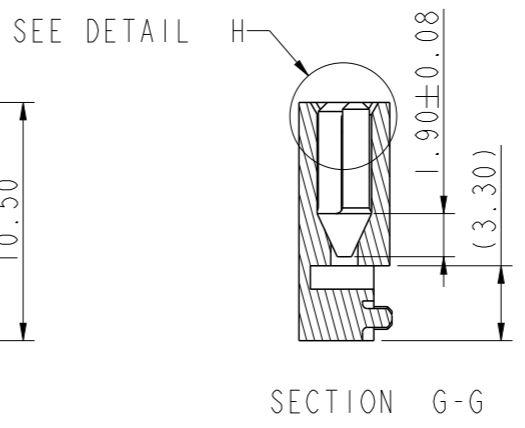
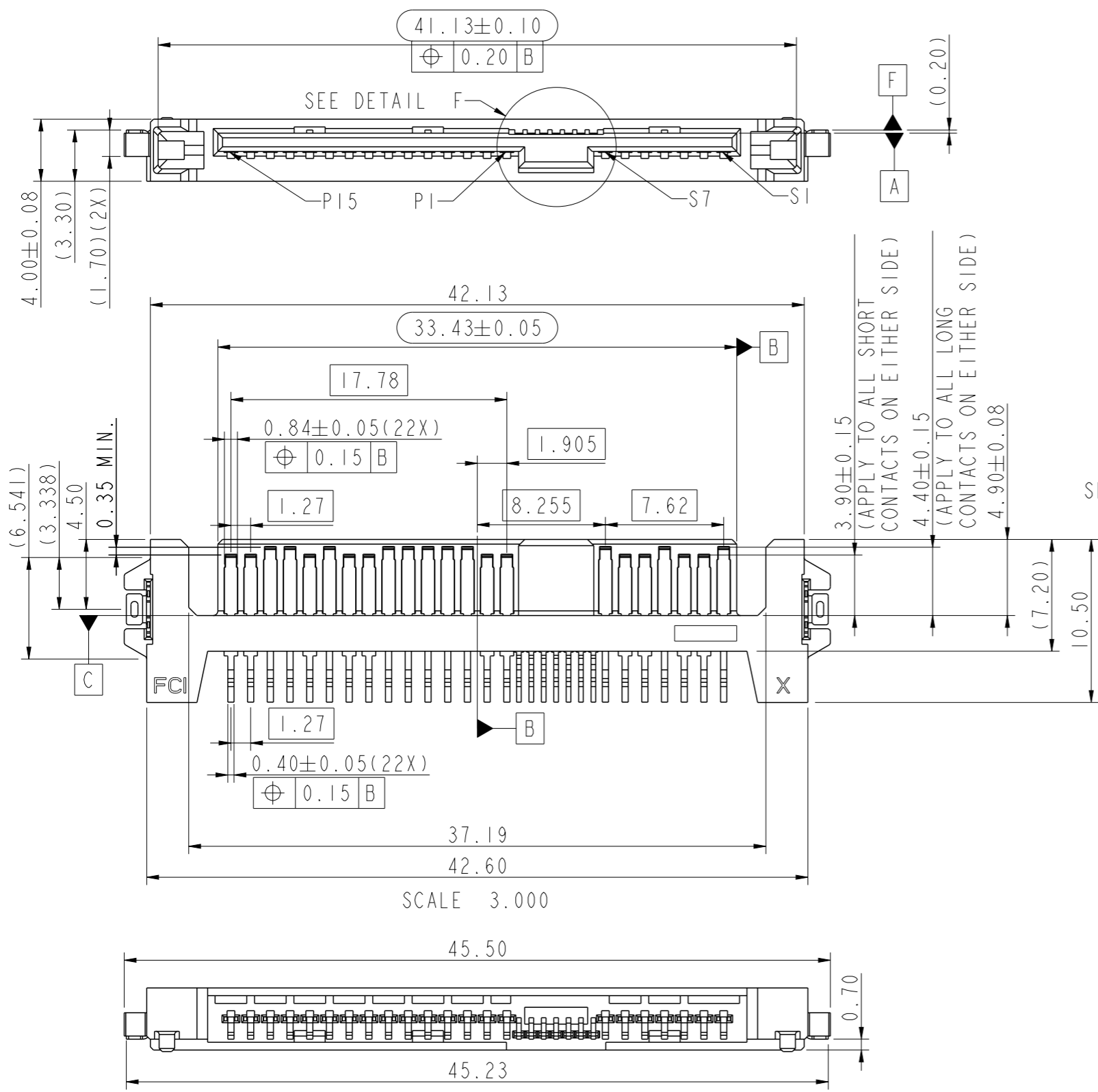


PRODUCT NO.
 10099439-002LF
 10099439-003C-TRLF
 10099439-004C-TRLF



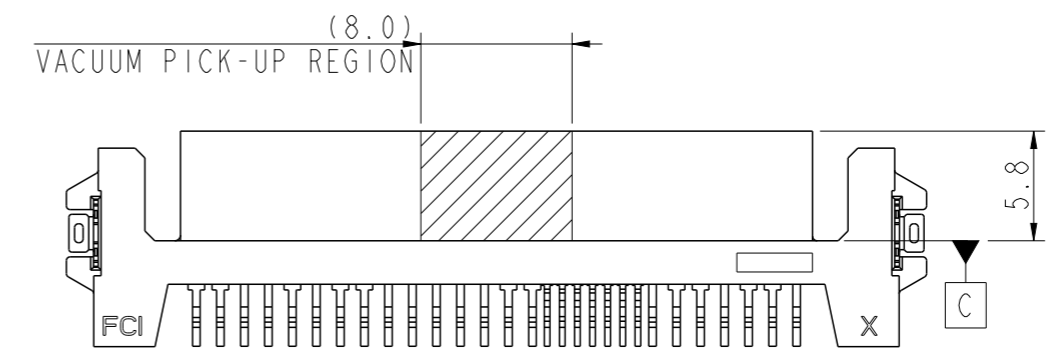
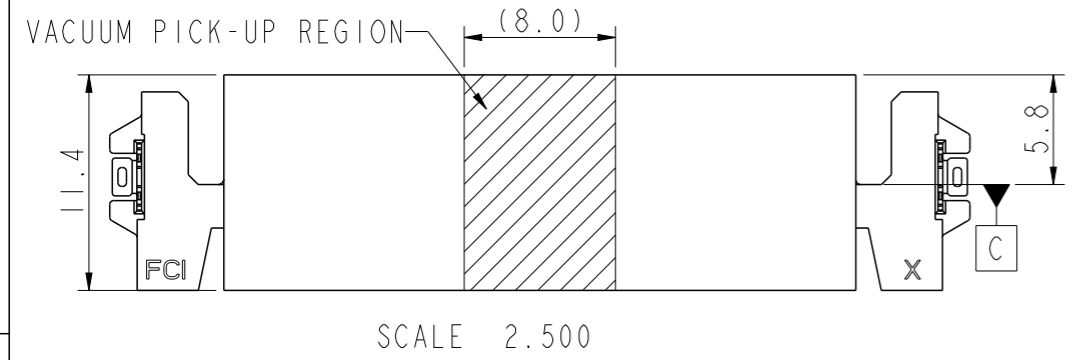
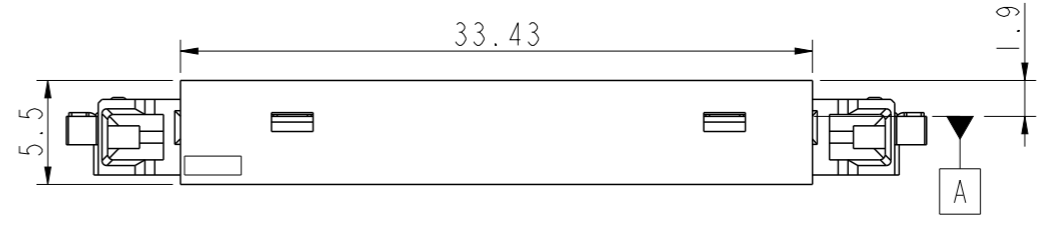
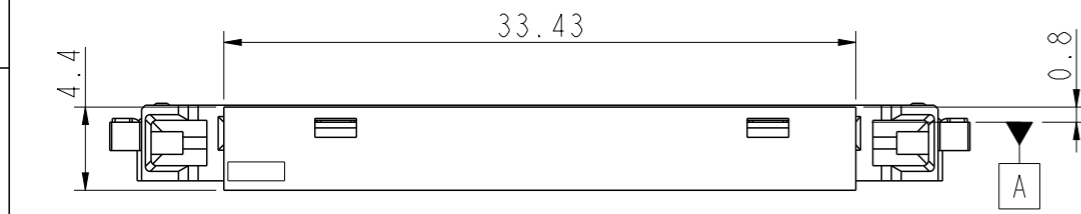
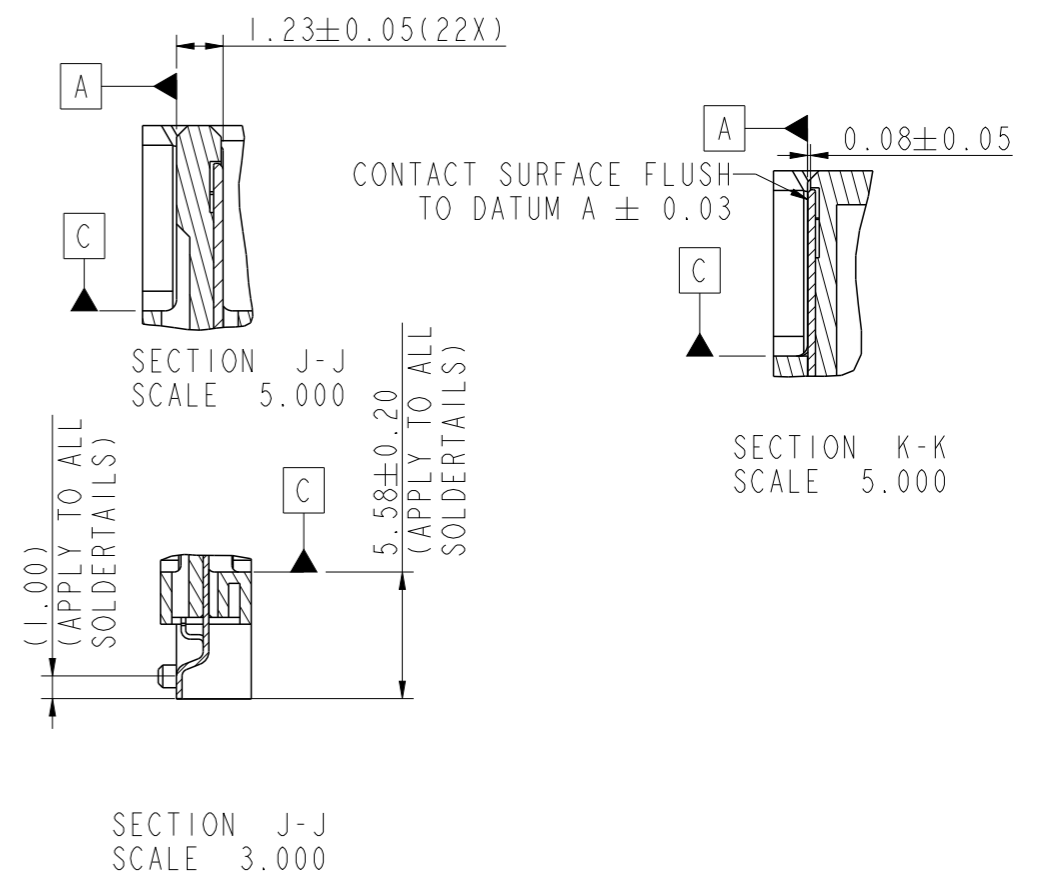
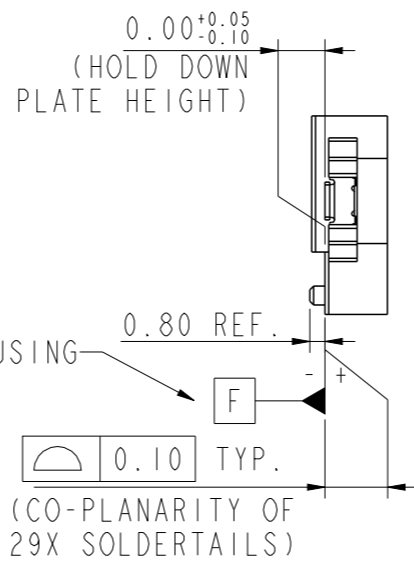
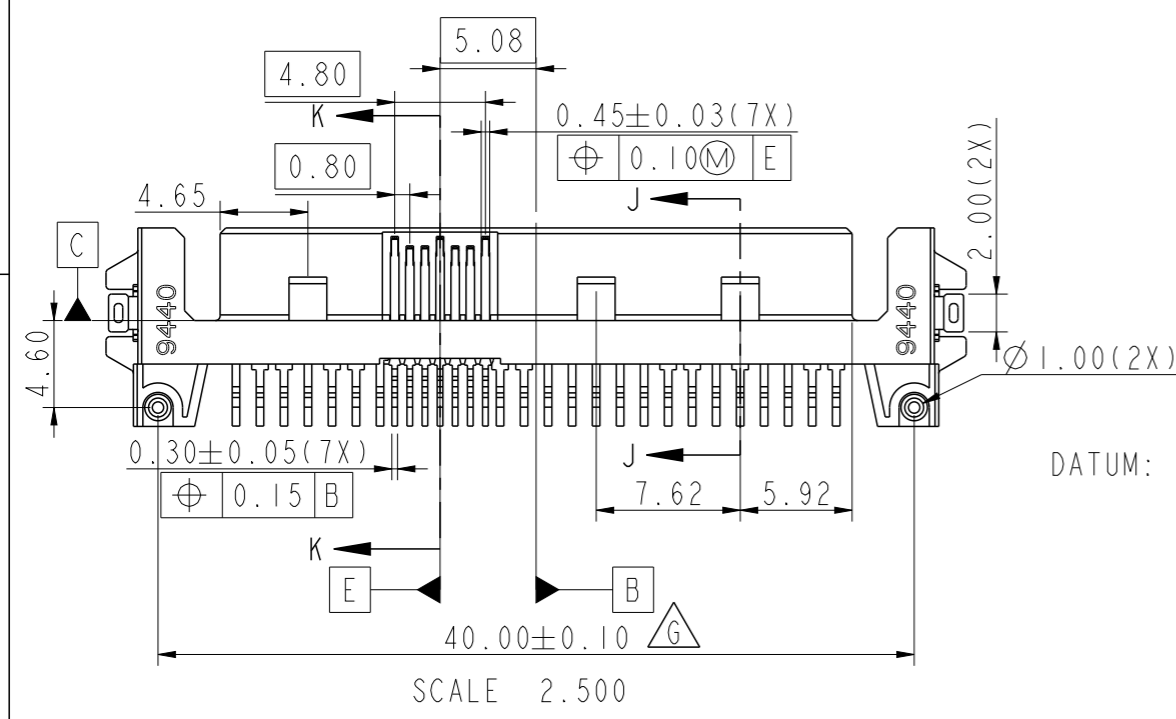
Amphenol FCI

© 2016 AFCI

spec ref	dr	Louis Ng	2010/05/01	projection	MM	size	A3	scale	2.000				
tolerance std	eng	Jeffrey Lim	2016/09/22		← →	ecn no	ELX-S-24900-1	rel level	Released				
ASME Y14.5	chr	-	-										
surface	TOLERANCES UNLESS OTHERWISE SPECIFIED	Amphenol FCI	title	product family			dwg no	10099439	rev	G			
				linear	0.X	±0.25					SAS PLUG R/A		
				angular	0°	±2°					TYPE ASSY, Z-HT. 0.20		
cat. no.			Product - Customer Drw			sheet 1 of 3							

PRODUCT NO.	WITH PICK-UP CAP	WITH ADHESIVE TAPE	PACKAGING
10099439-002LF	NO	NO	TRAY
10099439-002CLF	YES		TAPE & REEL
10099439-003C-TRLF			
10099439-004C-TRLF			

△ G



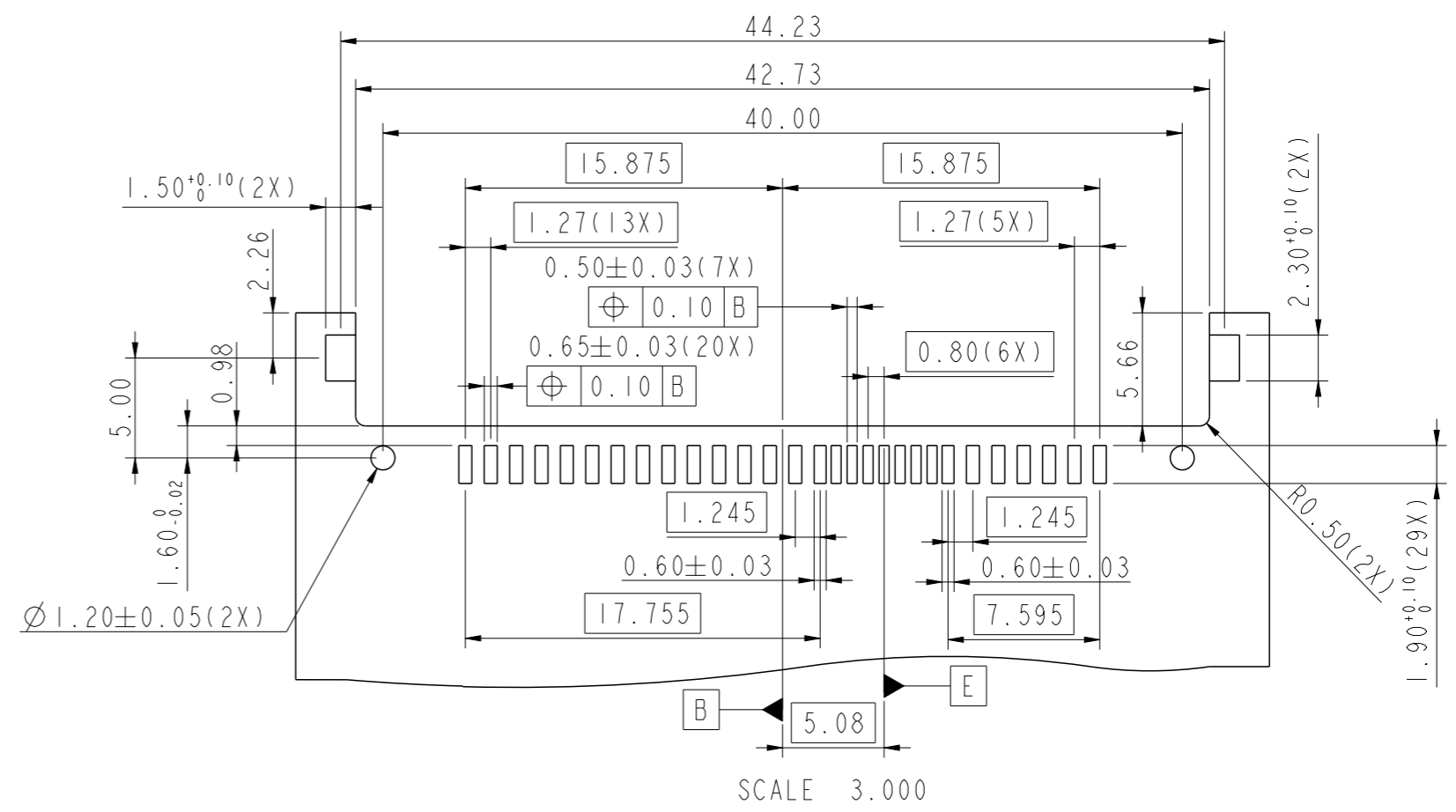
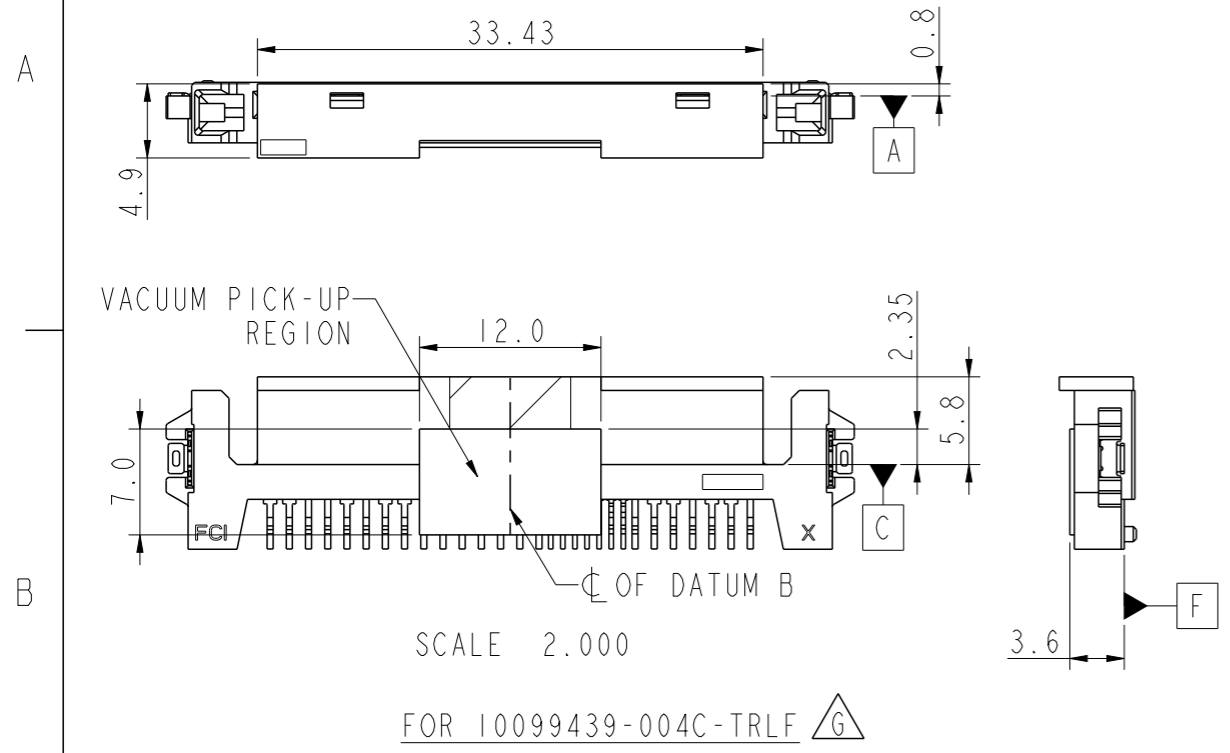
10099439-002 WITH PICK-UP CAP ATTACHED

10099439-003 WITH PICK-UP CAP ATTACHED

spec ref	dr	Louis Ng	2010/05/01	projection	MM	size	A3	scale	2.000
tolerance std	eng	Jeffrey Lim	2016/09/22			ecn no	ELX-S-24900-1	rel level	Released
ASME Y14.5	chr	-	-						
TOLERANCES UNLESS OTHERWISE SPECIFIED surface	linear	0.X	±0.25	Amphenol FCI SAS PLUG R/A TYPE ASSY, Z-HT. 0.20	cat. no.	Product - Customer Drw	dwg no 10099439	rev G	
		0.XX	±0.15						
		0.XXX	±0.050						
	angular	0°	±2°						

© 2016 AFCI
 Amphenol FCI

PRODUCT NO.
SEE TABLE



RECOMMENDED SMT PAD DIMENSIONS

NOTES:

- MATERIAL:
HOUSING & CAP: HIGH TEMPERATURE THERMOPLASTIC, BLACK, UL94V-0
ADHESIVE TAPE: POLYIMIDE
CONTACT & HOLD DOWN: COPPER ALLOY
- FINISH:
CONTACT: 1.27um MIN. Ni UNDERPLATE OVERALL,
1.91um MIN. 100% MATTE Sn(LEAD-FREE) ON SOLDER TAIL,
0.76um MIN. Au ON CONTACT AREA
HOLD DOWN: 1.91um MIN. 100% MATTE Sn(LEAD-FREE) OVER
1.27um MIN. Ni UNDERPLATE OVERALL
- RECOMMENDED PCB THICKNESS: 1.00mm
- PRODUCT SPECIFICATION: GS-12-282
- PACKAGING SPECIFICATION: GS-14-952(TRAY); GS-14-1038(TAPE & REEL)
- THIS PRODUCT MEETS EUROPEAN UNION DIRECTIVES AND OTHER COUNTRY REGULATIONS AS DESCRIBED IN GS-47-0004
- THE HOUSING WILL WITHSTAND EXPOSURE TO 260°C PEAK TEMPERATURE FOR 10 SECONDS IN A CONVECTION, INFRA-RED OR VAPOR PHASE REFLOW OVEN
- A SYMBOL \triangle WILL BE NEXT TO ANY DIMENSION, VIEW OR NOTE WHICH HAS BEEN MODIFIED WITH THE CURRENT DRAWING REVISION

spec ref	dr	Louis Ng	2010/05/01	projection	MM	size	A3	scale	1.000								
tolerance std	eng	Jeffrey Lim	2016/09/22			ecn no	ELX-S-24900-1										
ASME Y14.5	chr	-	-			rel level	Released										
surface	appr	Koon-Poh Tay	2016/10/06	product family	SAS PLUG R/A		dwg no	10099439	rev	G							
linear	<table border="1"> <tr><td>0.X</td><td>±0.25</td></tr> <tr><td>0.XX</td><td>±0.15</td></tr> <tr><td>0.XXX</td><td>±0.050</td></tr> </table>		0.X	±0.25	0.XX	±0.15	0.XXX	±0.050	<table border="1"> <tr><td>0°</td><td>±2°</td></tr> </table>		0°	±2°	Amphenol FCI TYPE ASSY, Z-HT. 0.20		cat. no.	Product - Customer Drw	sheet 3 of 3
0.X	±0.25																
0.XX	±0.15																
0.XXX	±0.050																
0°	±2°																
angular																	

Amphenol FCI

© 2016 AFCI

Компания «Океан Электроники» предлагает заключение долгосрочных отношений при поставках импортных электронных компонентов на взаимовыгодных условиях!

Наши преимущества:

- Поставка оригинальных импортных электронных компонентов напрямую с производств Америки, Европы и Азии, а так же с крупнейших складов мира;
- Широкая линейка поставок активных и пассивных импортных электронных компонентов (более 30 млн. наименований);
- Поставка сложных, дефицитных, либо снятых с производства позиций;
- Оперативные сроки поставки под заказ (от 5 рабочих дней);
- Экспресс доставка в любую точку России;
- Помощь Конструкторского Отдела и консультации квалифицированных инженеров;
- Техническая поддержка проекта, помощь в подборе аналогов, поставка прототипов;
- Поставка электронных компонентов под контролем ВП;
- Система менеджмента качества сертифицирована по Международному стандарту ISO 9001;
- При необходимости вся продукция военного и аэрокосмического назначения проходит испытания и сертификацию в лаборатории (по согласованию с заказчиком);
- Поставка специализированных компонентов военного и аэрокосмического уровня качества (Xilinx, Altera, Analog Devices, Intersil, Interpoint, Microsemi, Actel, Aeroflex, Peregrine, VPT, Syfer, Eurofarad, Texas Instruments, MS Kennedy, Miteq, Cobham, E2V, MA-COM, Hittite, Mini-Circuits, General Dynamics и др.);

Компания «Океан Электроники» является официальным дистрибьютором и эксклюзивным представителем в России одного из крупнейших производителей разъемов военного и аэрокосмического назначения «**JONHON**», а так же официальным дистрибьютором и эксклюзивным представителем в России производителя высокотехнологичных и надежных решений для передачи СВЧ сигналов «**FORSTAR**».



JONHON

«**JONHON**» (основан в 1970 г.)

Разъемы специального, военного и аэрокосмического назначения:

(Применяются в военной, авиационной, аэрокосмической, морской, железнодорожной, горно- и нефтедобывающей отраслях промышленности)

«**FORSTAR**» (основан в 1998 г.)

ВЧ соединители, коаксиальные кабели, кабельные сборки и микроволновые компоненты:

(Применяются в телекоммуникациях гражданского и специального назначения, в средствах связи, РЛС, а так же военной, авиационной и аэрокосмической отраслях промышленности).



Телефон: 8 (812) 309-75-97 (многоканальный)

Факс: 8 (812) 320-03-32

Электронная почта: ocean@oceanchips.ru

Web: <http://oceanchips.ru/>

Адрес: 198099, г. Санкт-Петербург, ул. Калинина, д. 2, корп. 4, лит. А