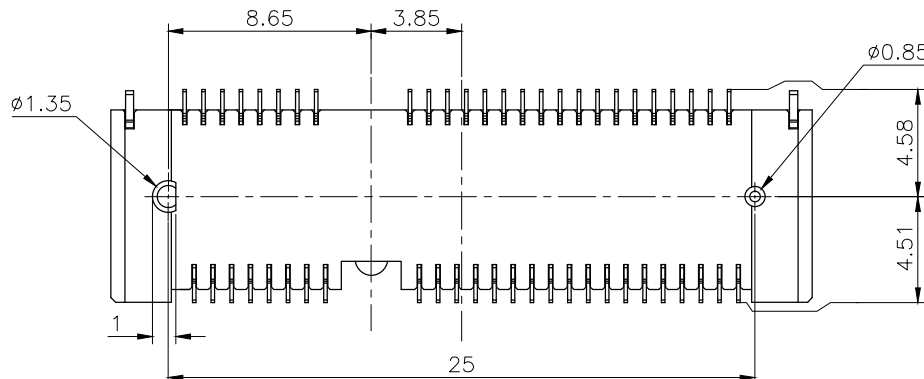
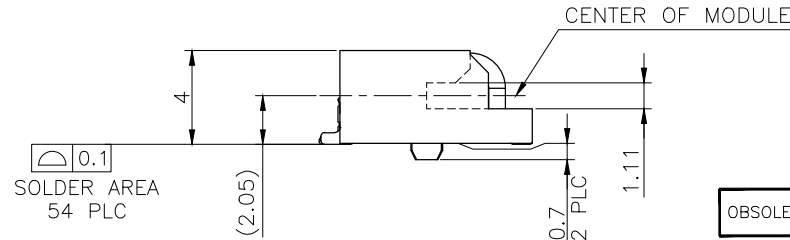
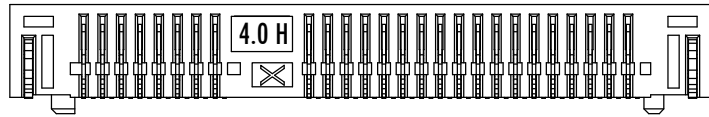
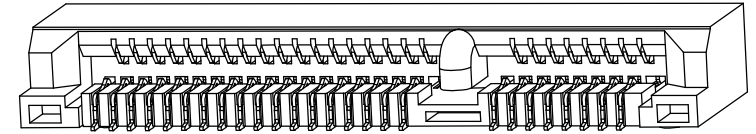
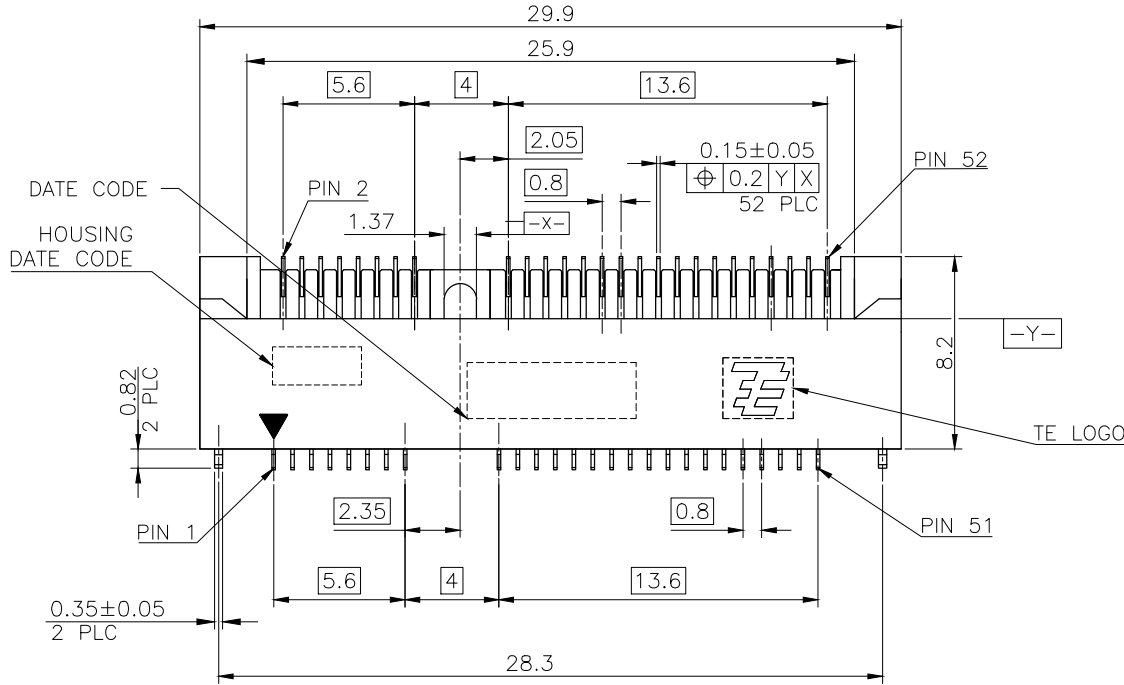


LOC		DIST		REVISIONS			
P	LTR	DATE	DWN	APVD			
F1		04AUG14	SW	HL	REVISED (ECR14-004907)		

NOTES:

- MATERIAL:  
HOUSING: LCP WITH 30% GF, UL 94V-0, BLACK COLOR.  
CONTACTS: PHOSPHOR BRONZE.  
PEGS: BRASS.
- FINISH:  
CONTACTS: (SEE TABLE) GOLD PLATED ON CONTACT AREA, WITH GOLD FLASH OVER 1.27µm [50µ"] MIN. NICKEL ON ENTIRE CONTACT.  
  
PEGS: 3.048µm [120µ"] MIN. MATTE-TIN OVER 1.27µm [50µ"] MIN. NICKEL.
- REFLOW SOLDER CAPABLE TO 260° PER TEC-109-201, CONDITION B.
- SUBSTANCE RESTRICTIONS FOR LOW HALOGEN (BY WEIGHT):
  - BROMINE (Br) ≤ 900 PPM (0.09%)
  - CHLORINE (Cl) ≤ 900 PPM (0.09%)
  - TOTAL CONCENTRATION OF CHLORINE (Cl) + BROMINE (Br) ≤ 1500 PPM (0.15%)

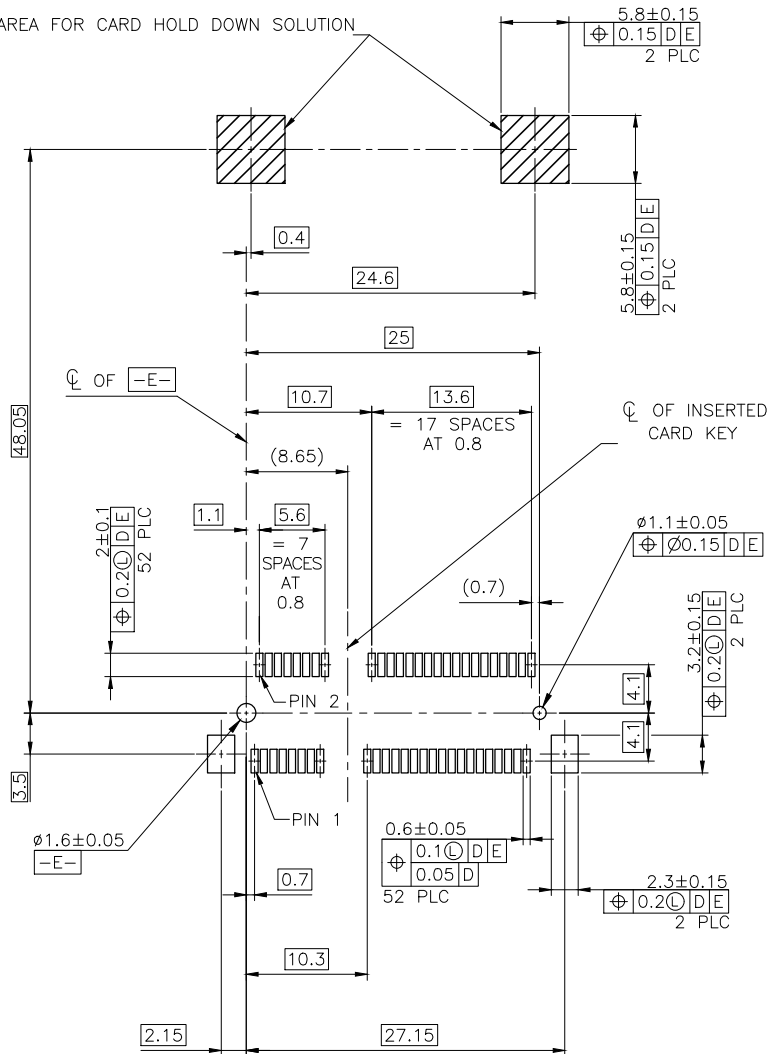


OBSELETE	TYPE II	0.254µm - [10µ"]	1-1775861-3
		GOLD FLASH	1-1775861-2
	TYPE I	0.0762µm [5µ"]	1775861-4
		GOLD FLASH	1775861-2
OBSELETE		0.254µm - [10µ"]	1775861-1
	PACKING TYPE	MIN. GOLD THICKNESS	PART NUMBER

THIS DRAWING IS A CONTROLLED DOCUMENT.		DWN A. WU	25SEP2009		
DIMENSIONS: MM		CHK S. CHIEN	25SEP2009		
TOLERANCES UNLESS OTHERWISE SPECIFIED:		APVD W. KODAMA	25SEP2009	NAME	
0 PLC ± - 1 PLC ±0.3 2 PLC ±0.2 3 PLC ± - 4 PLC ± - ANGLES ± °		PRODUCT SPEC 108-99102		2 IN 1 mSATA & PCI EXPRESS MINI CARD CONNECTOR, 4 MM HEIGHT	
MATERIAL SEE NOTE		FINISH SEE NOTE		SIZE A2	CAGE CODE 00779
		WEIGHT 1.172 GRAMS		DRAWING NO C=1775861	RESTRICTED TO -
		CUSTOMER DRAWING		SCALE -	SHEET 1 of 4
				REV F1	

LOC	DIST	REVISIONS			
P	LTR	DESCRIPTION	DATE	DWN	APVD
SEE SHEET 1.					

COMPONENT KEEP OUT AREA FOR CARD HOLD DOWN SOLUTION



-D- IS THE TOP SURFACE OF PCB.

RECOMMENDED P.C. BOARD PATTERN LAYOUT (TOP VIEW)

CONNECTOR PIN-OUT DEFINITIONS

PIN#	NAME	PIN#	NAME
51	RESERVED	52	+3.3Vaux
49	RESERVED	50	GND
47	RESERVED	48	+1.5V
45	RESERVED	46	LED_WPAN#
43	GND	44	LED_WLAN#
41	+3.3Vaux	42	LED_WWAN#
39	+3.3Vaux	40	GND
37	GND	38	USB_D+
35	GND	36	USB_D-
33	PETp0	34	GND
31	PETn0	32	SMB_DATA
29	GND	30	SMB_CLK
27	GND	28	+1.5V
25	PERp0	26	GND
23	PERn0	24	+3.3Vaux
21	GND	22	PERST#
19	RESERVED* (UIM_C4)	20	W_DISABLE#
17	RESERVED* (UIM_C8)	18	GND
MECHANICAL KEY			
15	GND	16	UIM_VPP
13	REFCLK+	14	UIM_RESET
11	REFCLK-	12	UIM_CLK
9	GND	10	UIM_DATA
7	CLKREQ#	8	UIM_PWR
5	COEX2	6	1.5V
3	COEX1	4	GND
1	WAKE#	2	3.3Vaux

\* RESERVED FOR FUTURE UIM INTERFACE (IF NEEDED)

THIS DRAWING IS A CONTROLLED DOCUMENT.		DWN A. WU	25SEP2009	<b>TE</b> TE Connectivity
		CHK S. CHIEN	25SEP2009	
DIMENSIONS: MM		APVD W. KODAMA		NAME <b>2 IN 1 mSATA &amp; PCI EXPRESS MINI CARD CONNECTOR, 4 MM HEIGHT</b>
TOLERANCES UNLESS OTHERWISE SPECIFIED: 0 PLC ± - 1 PLC ±0.3 2 PLC ±0.2 3 PLC ± - 4 PLC ± - ANGLES ± °		PRODUCT SPEC - APPLICATION SPEC -		
MATERIAL	FINISH	SIZE A2	CAGE CODE 00779	DRAWING NO C=1775861
CUSTOMER DRAWING		SCALE	SHEET 2 of 4	RESTRICTED TO REV F1

LOC	DIST	REVISIONS			
P	LTR	DESCRIPTION	DATE	DWN	APVD
SEE SHEET 1.					

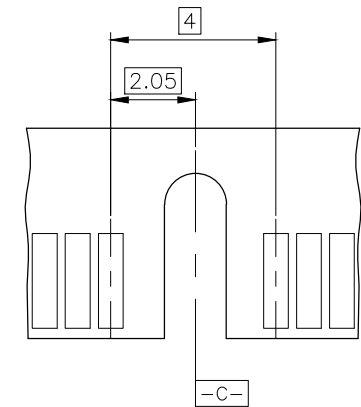
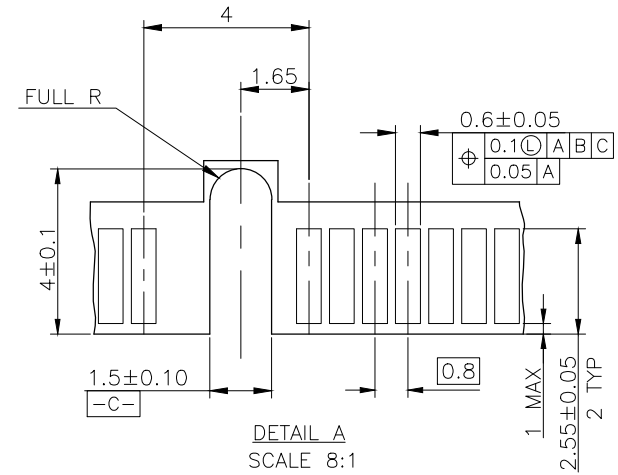
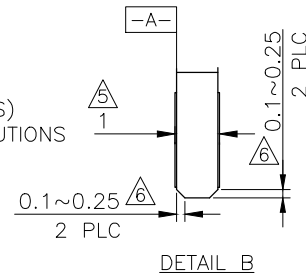
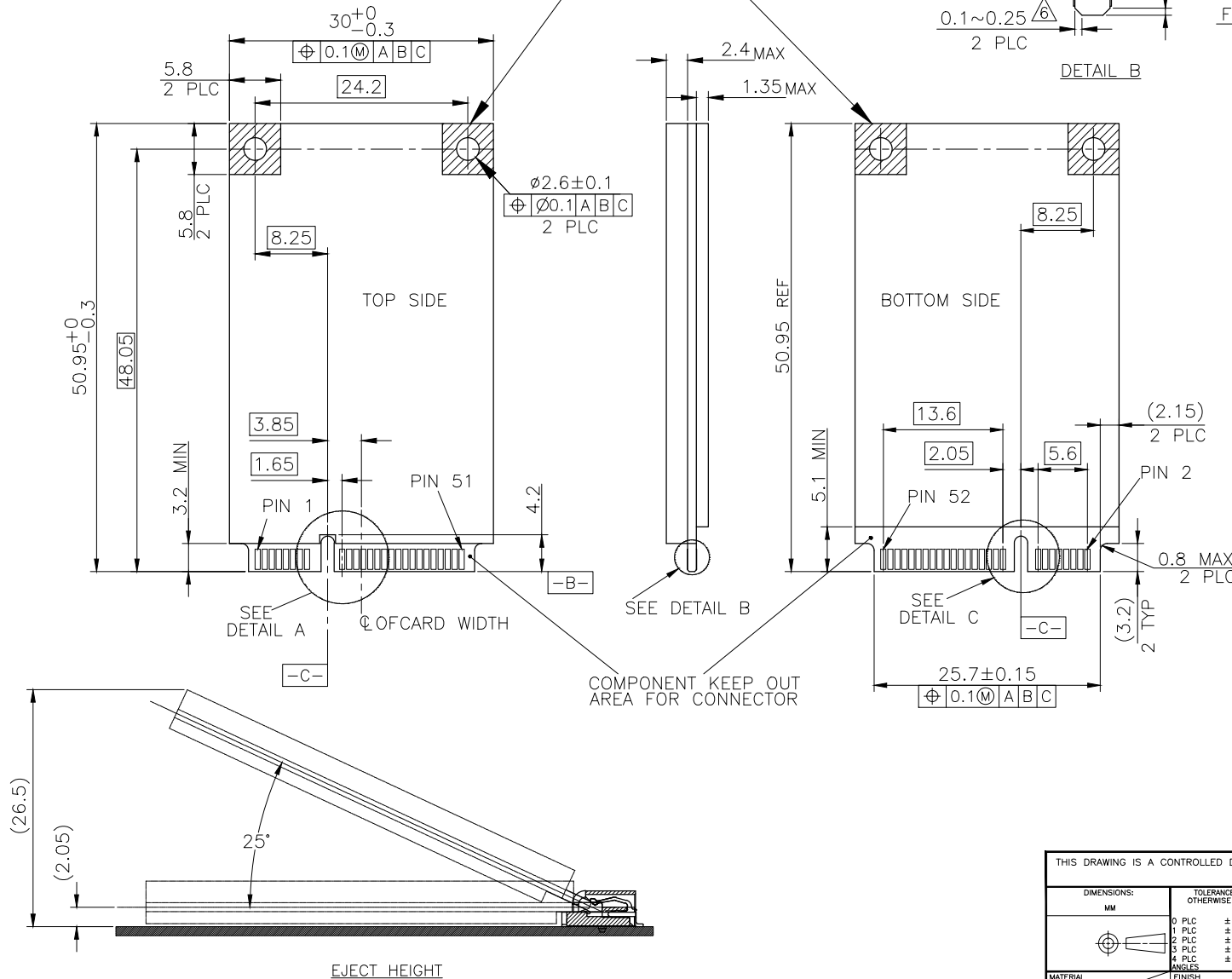
4. PCI EXPRESS MINI CARD, PCB THICKNESS 1 MM.

△. CARD THICKNESS APPLIES ACROSS TABS AND INCLUDES PLATING AND/OR METALIZATION.

△. BEVEL MUST BE FREE OF CUTTING BURRS.

COMPONENT AND ROUTING (ALL LAYERS) KEEP OUT AREA FOR HOLD DOWN SOLUTIONS

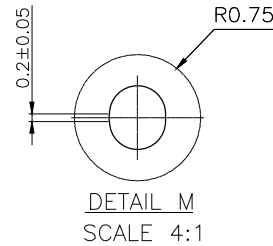
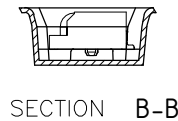
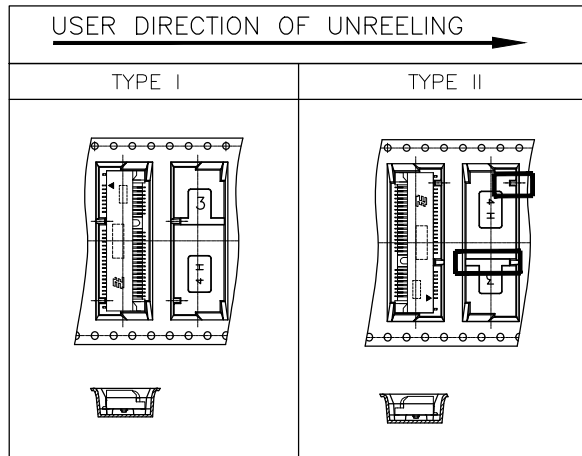
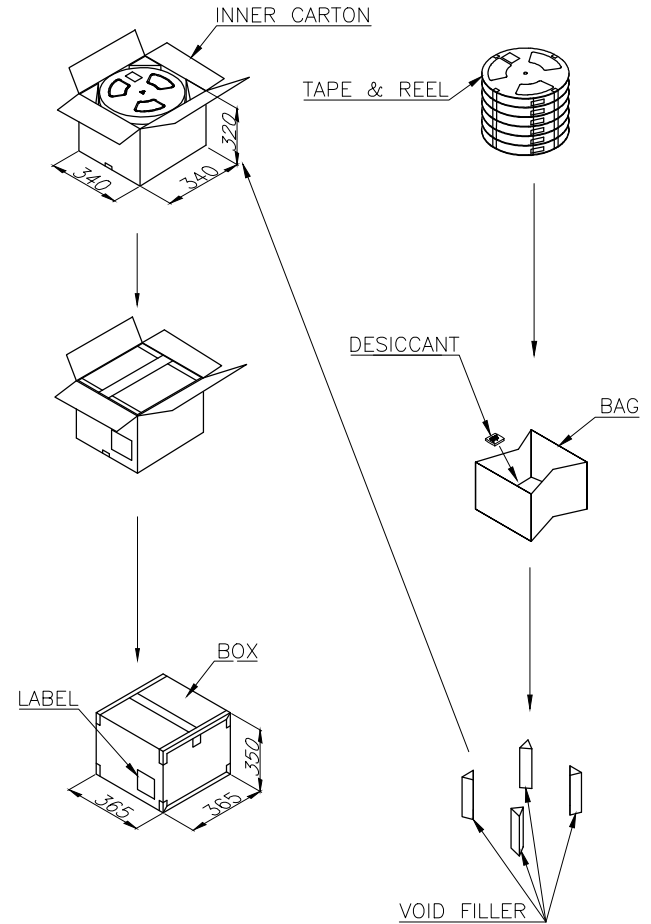
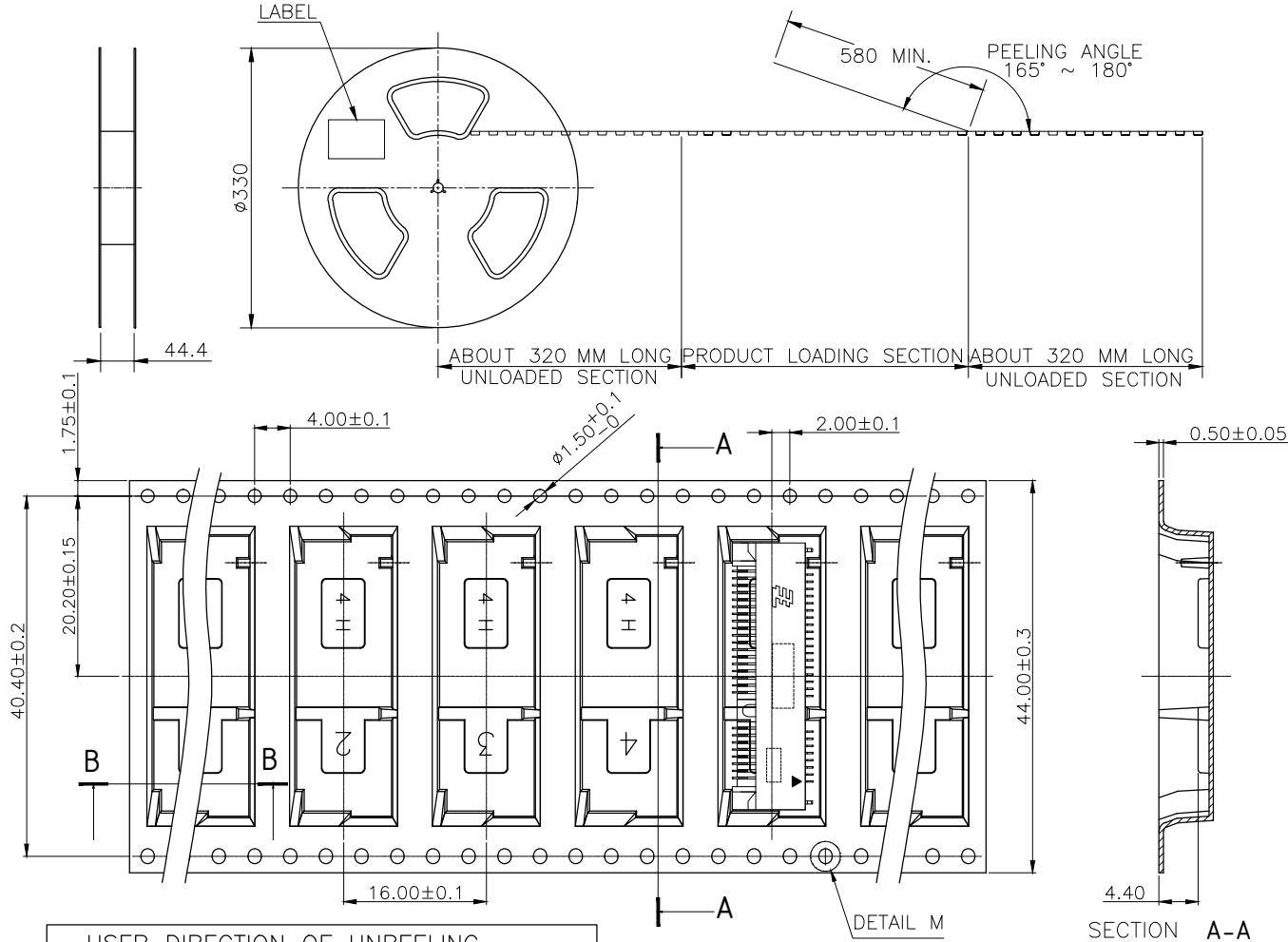
COMPONENT KEEP OUT AREA FOR CONNECTOR



THIS DRAWING IS A CONTROLLED DOCUMENT.		DWN A. WU	25SEP2009	TE Connectivity
DIMENSIONS: MM		CHK S. CHIEN	25SEP2009	
TOLERANCES UNLESS OTHERWISE SPECIFIED:		APVD W. KODAMA	25SEP2009	NAME
0 PLC	±	PRODUCT SPEC		2 IN 1 mSATA & PCI EXPRESS MINI CARD CONNECTOR, 4 MM HEIGHT
1 PLC	±0.3	APPLICATION SPEC		
2 PLC	±0.2	WEIGHT		
3 PLC	±	CUSTOMER DRAWING		
4 PLC	±	SCALE		RESTRICTED TO
ANGLES	±°	SIZE		A2
MATERIAL	FINISH	CAGE CODE		00779
		DRAWING NO		C=1775861
		SCALE		3 of 4
		SHEET		REV F1

THIS DRAWING IS UNPUBLISHED.  
 RELEASED FOR PUBLICATION  
 © COPYRIGHT 2011 BY TE CONNECTIVITY. ALL RIGHTS RESERVED.

LOC	DIST	REVISIONS				
P	LTR	DESCRIPTION	DATE	DWN	APVD	
DW	-	SEE SHEET 1				



THIS DRAWING IS A CONTROLLED DOCUMENT.		DWN	---
DIMENSIONS: MM		CHK	---
TOLERANCES UNLESS OTHERWISE SPECIFIED:		APVD	---
0 PLC	±	NAME	
1 PLC	±	TE Connectivity	
2 PLC	±	2 IN 1 mSATA & PCI EXPRESS	
3 PLC	±	MINI CARD CONNECTOR, 4.0 MM HEIGHT	
4 PLC	±	SIZE	CAGE CODE
ANGLES	±	A2	00779
MATERIAL	FINISH	DRAWING NO	RESTRICTED TO
		G=1775861	---
CUSTOMER DRAWING		SCALE	SHEET
		---	4 of 4
		REV	F1

3900 PCS	650	6	9.5	4.618
QUANTITY	PCS/TAPE	REELS/BOX	G/W(Kg)	N/W(Kg)

Компания «Океан Электроники» предлагает заключение долгосрочных отношений при поставках импортных электронных компонентов на взаимовыгодных условиях!

Наши преимущества:

- Поставка оригинальных импортных электронных компонентов напрямую с производств Америки, Европы и Азии, а так же с крупнейших складов мира;
- Широкая линейка поставок активных и пассивных импортных электронных компонентов (более 30 млн. наименований);
- Поставка сложных, дефицитных, либо снятых с производства позиций;
- Оперативные сроки поставки под заказ (от 5 рабочих дней);
- Экспресс доставка в любую точку России;
- Помощь Конструкторского Отдела и консультации квалифицированных инженеров;
- Техническая поддержка проекта, помощь в подборе аналогов, поставка прототипов;
- Поставка электронных компонентов под контролем ВП;
- Система менеджмента качества сертифицирована по Международному стандарту ISO 9001;
- При необходимости вся продукция военного и аэрокосмического назначения проходит испытания и сертификацию в лаборатории (по согласованию с заказчиком);
- Поставка специализированных компонентов военного и аэрокосмического уровня качества (Xilinx, Altera, Analog Devices, Intersil, Interpoint, Microsemi, Actel, Aeroflex, Peregrine, VPT, Syfer, Eurofarad, Texas Instruments, MS Kennedy, Miteq, Cobham, E2V, MA-COM, Hittite, Mini-Circuits, General Dynamics и др.);

Компания «Океан Электроники» является официальным дистрибьютором и эксклюзивным представителем в России одного из крупнейших производителей разъемов военного и аэрокосмического назначения «JONHON», а так же официальным дистрибьютором и эксклюзивным представителем в России производителя высокотехнологичных и надежных решений для передачи СВЧ сигналов «FORSTAR».



## JONHON

«JONHON» (основан в 1970 г.)

Разъемы специального, военного и аэрокосмического назначения:

(Применяются в военной, авиационной, аэрокосмической, морской, железнодорожной, горно- и нефтедобывающей отраслях промышленности)

«FORSTAR» (основан в 1998 г.)

ВЧ соединители, коаксиальные кабели, кабельные сборки и микроволновые компоненты:

(Применяются в телекоммуникациях гражданского и специального назначения, в средствах связи, РЛС, а так же военной, авиационной и аэрокосмической отраслях промышленности).



Телефон: 8 (812) 309-75-97 (многоканальный)

Факс: 8 (812) 320-03-32

Электронная почта: [ocean@oceanchips.ru](mailto:ocean@oceanchips.ru)

Web: <http://oceanchips.ru/>

Адрес: 198099, г. Санкт-Петербург, ул. Калинина, д. 2, корп. 4, лит. А