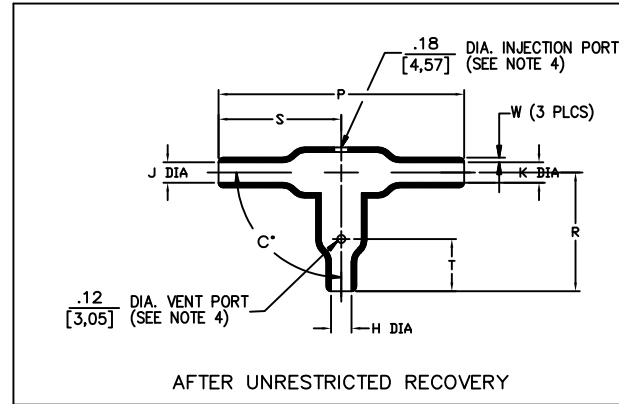
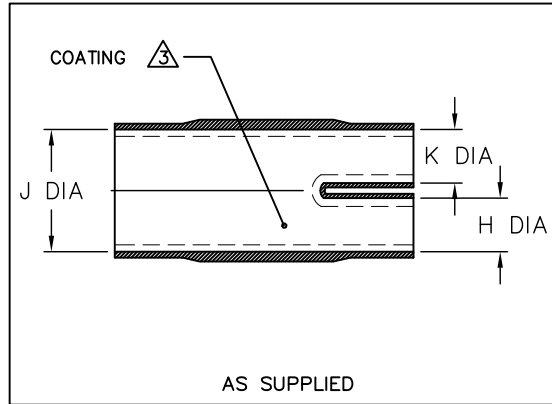


NOTES

- All dimensions are in $\frac{\text{inches}}{[\text{millimeters}]}$; $\frac{\text{lbs}}{[\text{gms}]}$
- Dimensions appearing in table are as follows:
a - As Supplied
b - After Unrestricted Recovery
- Coating is optional. As supplied dimensions appearing in table are for uncoated parts. When coating is added, entry diameters will be reduced by .06 max.
- Molding ports are optional. When -00 modification number is specified molding ports will be located as shown. On size 301A011 the .12 diameter vent port will be eliminated, and the .18 diameter injection port will be decreased to $\frac{.09}{[2,29]}$
- Weight appearing in table of dimensions is based on polyolefin part.



| REVISIONS | | |
|-----------|---------------------------|-----------|
| LTR | DESCRIPTION | DATE |
| U | REVISED PER ECO-14-006329 | 4/11/2014 |

ORDERING INFORMATION

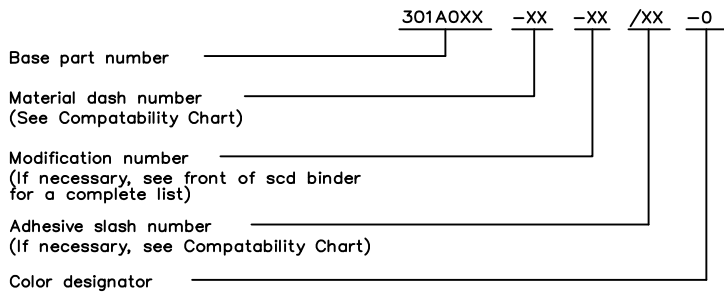


TABLE OF DIMENSIONS

| PART NUMBER | H, J & K | | P | R | S | T | W | Weight Nom b |
|-------------|----------------|----------------|-----------------|-----------------|-----------------|----------------|--------------|--------------------|
| | Min a | Max b | ±10% b | ±10% b | ±10% b | ±10% b | ±30% b | |
| 301A011 | .26 [6,6] | .14 [3,6] | 1.17 [29,7] | .58 [14,7] | .59 [15,1] | N/A | .04 [1,0] | .002 [0,9] |
| 301A022 | .52 [13,2] | .27 [6,9] | 2.31 [58,7] | 1.16 [29,5] | 1.16 [29,5] | .69 [17,5] | .06 [1,5] | .009 [4,1] |
| 301A034 | 1.06 [26,9] | .53 [13,5] | 4.73 [120,1] | 2.36 [60,0] | 2.37 [60,2] | 1.40 [35,6] | .09 [2,3] | .069 [31,3] |
| 301A048 | 2.19 [55,6] | 1.19 [30,2] | 9.70 [246,4] | 4.85 [123,2] | 4.85 [123,2] | 2.79 [70,9] | .12 [3,0] | .558 [253,1] |

COMPATABILITY CHART

| MATERIAL DASH NO. | MATERIAL DESCRIPTION | RT SPEC | COATING SLASH NO. | COATING S NO. | COATING DESCRIPTION |
|-------------------|--------------------------------------|---------|-------------------|----------------------|---------------------|
| -3 | Polyolefin, Semi-rigid | RT-301 | /42;/86;/180 | S-1017;S-1048;S-1030 | Adhesive |
| -4 | Polyolefin, Flexible | RT-1304 | /42;/86;/180 | S-1017;S-1048;S-1030 | Adhesive |
| -5 | Elastomer, Flexible | RT-501 | N/A | | |
| -6 | Silicone | RT-602 | N/A | | |
| -12 | *VITON, Flexible | RT-1312 | N/A | | |
| -25 | Elastomer, Fluid Resistant | RW-2070 | /86;/225 | S-1048;S-1206 | Adhesive |
| -52 | Polyolefin, Nuclear Molding Compound | RT-1508 | N/A | | |
| -100 | Polyolefin, Simi-Flexible ZEROHAL™ | RT-1323 | /86;/180 | S-1048;S-1030 | Adhesive |

*VITON is a Registered Trademark of Dupont

UNLESS OTHERWISE SPECIFIED DIMENSIONS ARE INCHES. METRIC DIMENSIONS ARE IN BRACKETS.

DECIMAL TOLERANCES
 .XXX ± 0.005 [0,13 mm]
 .XX ± 0.01 [0,25 mm]
 .X ± 0.1 [0,50 mm]

ANGLE TOLERANCE
 .X ± 1 DEG.

THIRD ANGLE PROJECTION

TYCO ELECTRONICS RESERVES THE RIGHT TO AMEND THIS DRAWING AT ANY TIME. USERS SHOULD EVALUATE THE SUITABILITY OF THE PRODUCT FOR THEIR APPLICATION.

© 2014 Tyco Electronics Corporation. All rights reserved.

Raychem Molded parts
CUSTOMER DRAWING

STE TE Connectivity

DRAWN M.MAZARIEGOS
APPROVED S.GRAVANO

TITLE
TRANSITION, T

SIZE B CODE IDENT. NO. 06090 DWG. NO. 301A011 THRU048

DO NOT SCALE THIS DRAWING SHEET 1 OF 1

Компания «Океан Электроники» предлагает заключение долгосрочных отношений при поставках импортных электронных компонентов на взаимовыгодных условиях!

Наши преимущества:

- Поставка оригинальных импортных электронных компонентов напрямую с производств Америки, Европы и Азии, а так же с крупнейших складов мира;
- Широкая линейка поставок активных и пассивных импортных электронных компонентов (более 30 млн. наименований);
- Поставка сложных, дефицитных, либо снятых с производства позиций;
- Оперативные сроки поставки под заказ (от 5 рабочих дней);
- Экспресс доставка в любую точку России;
- Помощь Конструкторского Отдела и консультации квалифицированных инженеров;
- Техническая поддержка проекта, помощь в подборе аналогов, поставка прототипов;
- Поставка электронных компонентов под контролем ВП;
- Система менеджмента качества сертифицирована по Международному стандарту ISO 9001;
- При необходимости вся продукция военного и аэрокосмического назначения проходит испытания и сертификацию в лаборатории (по согласованию с заказчиком);
- Поставка специализированных компонентов военного и аэрокосмического уровня качества (Xilinx, Altera, Analog Devices, Intersil, Interpoint, Microsemi, Actel, Aeroflex, Peregrine, VPT, Syfer, Eurofarad, Texas Instruments, MS Kennedy, Miteq, Cobham, E2V, MA-COM, Hittite, Mini-Circuits, General Dynamics и др.);

Компания «Океан Электроники» является официальным дистрибьютором и эксклюзивным представителем в России одного из крупнейших производителей разъемов военного и аэрокосмического назначения «JONHON», а так же официальным дистрибьютором и эксклюзивным представителем в России производителя высокотехнологичных и надежных решений для передачи СВЧ сигналов «FORSTAR».



JONHON

«JONHON» (основан в 1970 г.)

Разъемы специального, военного и аэрокосмического назначения:

(Применяются в военной, авиационной, аэрокосмической, морской, железнодорожной, горно- и нефтедобывающей отраслях промышленности)

«FORSTAR» (основан в 1998 г.)

ВЧ соединители, коаксиальные кабели, кабельные сборки и микроволновые компоненты:

(Применяются в телекоммуникациях гражданского и специального назначения, в средствах связи, РЛС, а так же военной, авиационной и аэрокосмической отраслях промышленности).



Телефон: 8 (812) 309-75-97 (многоканальный)

Факс: 8 (812) 320-03-32

Электронная почта: ocean@oceanchips.ru

Web: <http://oceanchips.ru/>

Адрес: 198099, г. Санкт-Петербург, ул. Калинина, д. 2, корп. 4, лит. А