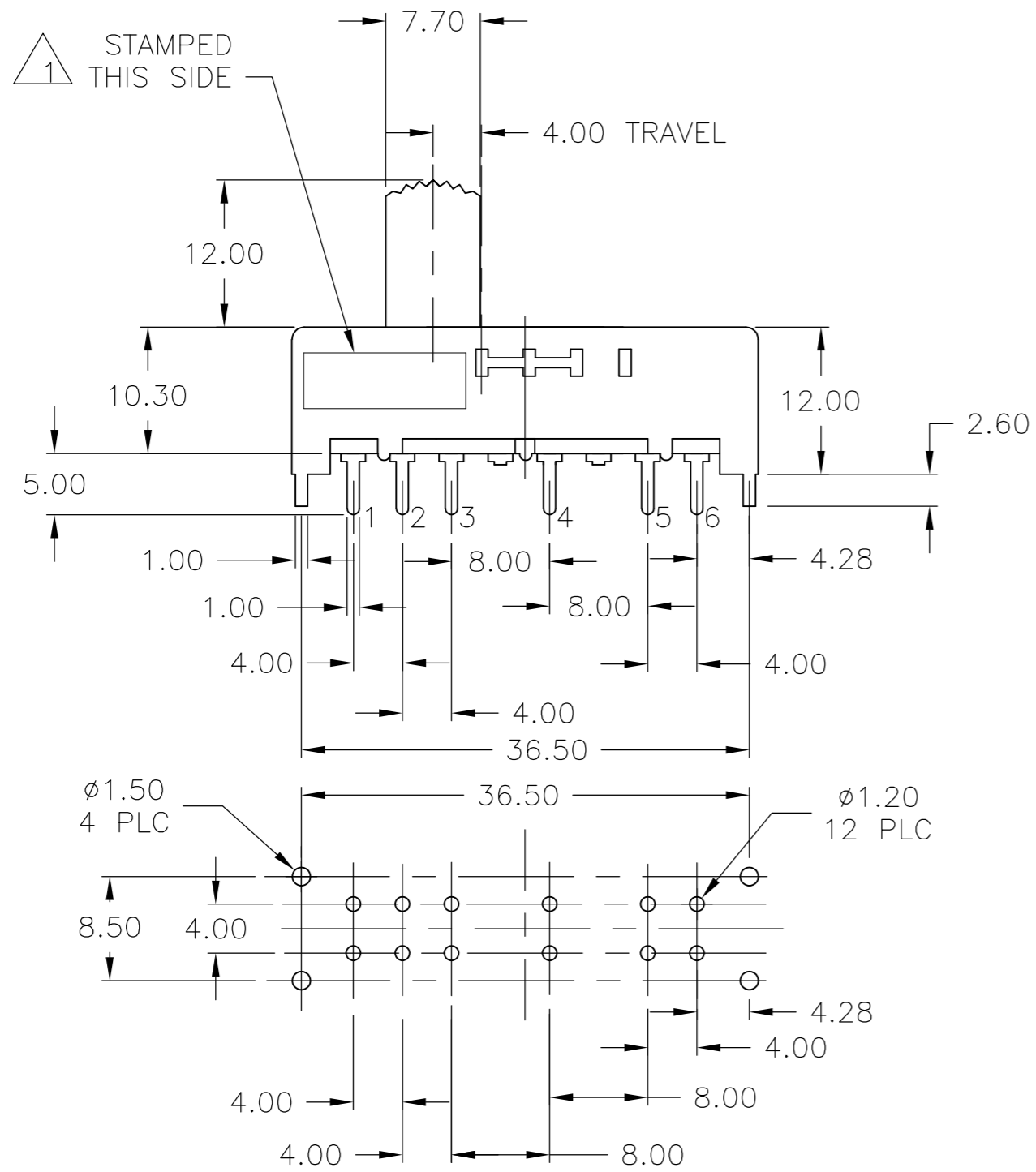
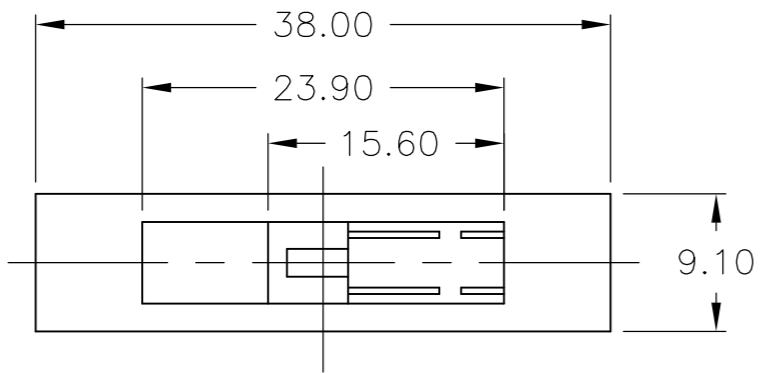
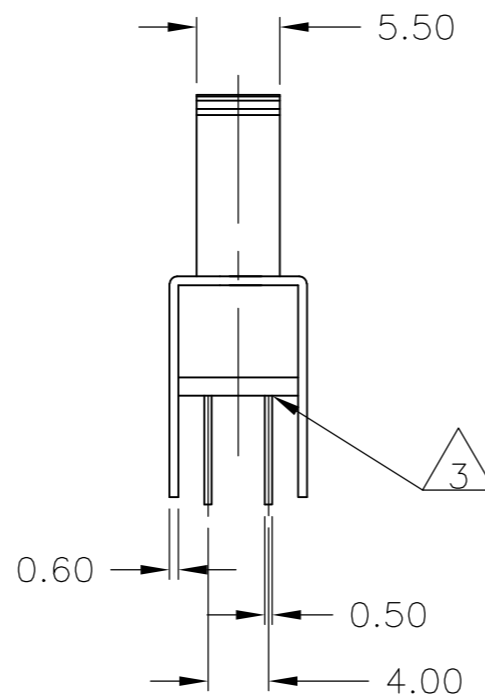


THIS DRAWING IS UNPUBLISHED. RELEASED FOR PUBLICATION
 © COPYRIGHT BY TYCO ELECTRONICS CORPORATION. ALL RIGHTS RESERVED.

| LOC | DIST | REVISIONS | | | | | |
|-----|------|-----------|-----|---------------------------|---------|-----|------|
| AD | 00 | P | LTR | DESCRIPTION | DATE | DWN | APVD |
| | | E3 | | REVISED PER ECO-10-012514 | 16JUN10 | HMR | NE |



PCB LAYOUT



Specifications:
 Double Pole Five Throw
 Break-Before-Make

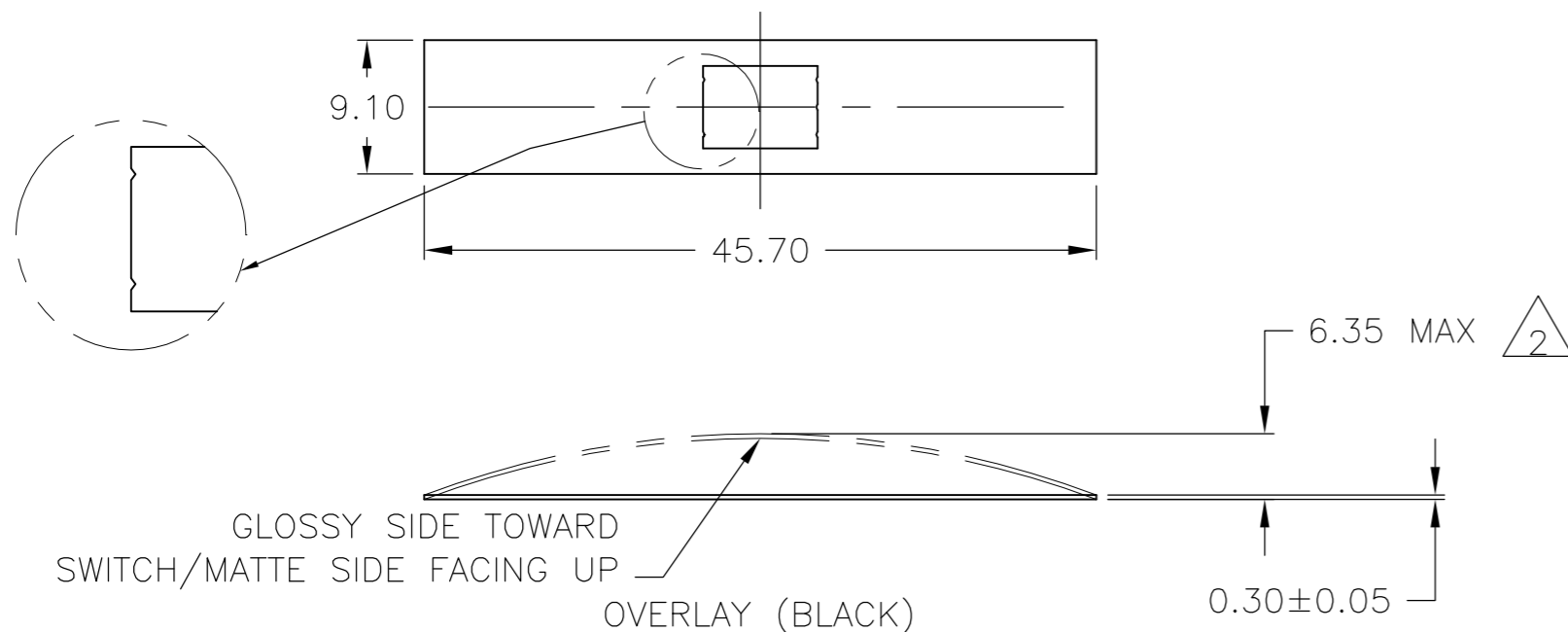
Materials:
 Actuator, POM, UL94-HB
 Board, Phenolic Laminated Sheet, UL94-HB
 Frame, Steel, Nickel plate
 Terminal, Copper Alloy, Silver over Nickel plate
 Ball, Steel
 Coil Spring, Spring Wire, Black
 Contact Clip, Copper Alloy, Silver clad plate
 Seal, Epoxy
 Overlay, PC, Black

Electrical:
 Contact Rating, .5A@ 50V DC max, Per EIA-448, Method 6
 Contact rating 1milliamp@ 5V DC min
 Initial Contact resistance, 30 milliohms max, Per EIA-364-23B, each position
 Insulation Resistance, 500 Megohm @ 500V DC, Per EIA-364-21C each position
 Dielectric strength, 500 V AC, Per EIA-364-20B, Condition 1, each position.

Mechanical:
 Actuation force, 400+/-200 GF
 Actuation Travel, 4.00mm
 Life Expectancy, 10,000 cycles, Per EIA-448, Method 8 and 9
 Vibration, Per EIA 364-28, Condition VII, Level E
 Mechanical Shock, Per EIA-364-27, Condition A

Environmental:
 Operating Temperature, -20 to +65 degrees C, Per EIA 448, Method 10
 Storage Temperature, -25 to +70 degrees C
 Humidity and Temperature Cycling Per EIA-364-31B, Method III
 Temperature Life Per EIA-364-17B, Method B, Temperature Test Condition 3, Time Condition B
 Thermal Shock, Per EIA-364-32C, -25 to 70 degrees C
 Solderability, Per EIA-364-52, Class 2, Category 1, 95% Minimum coverage
 Resistance to Solder Heat, Per EIA-364-56A, Procedure 3, Condition B

- 1 COUNTRY OF ORIGIN AND TE LOGO LOCATED APPROXIMATELY AS SHOWN
- 2 ASSEMBLED WITH GLOSSY SIDE TOWARD SWITCH/MATTE SIDE FACING UP.
- 3 Anti Solder Wick Seal at Terminal to Board Interface.



| | | | | | | |
|-----------|---------|--------|--------|--------|--------|--------|
| 1571600-1 | SILVER | 4 TO 1 | 4 TO 2 | 4 TO 3 | 4 TO 5 | 4 TO 6 |
| PART NO | PLATING | | | | | |

TERMINALS CONNECTED WHEN SLIDE IS IN OPEN POSITION

| | | | | | | |
|--|--|-----------------------|---|--------------|--|--|
| THIS DRAWING IS A CONTROLLED DOCUMENT. | | DWN R BROWN 08JUN04 | Tyco Electronics Corporation Harrisburg, Pa 17105-3608 | | | |
| DIMENSIONS: mm | | CHK M SARVER 08JAN04 | NAME SLIDE SWITCH 0.5 AMP | | | |
| TOLERANCES UNLESS OTHERWISE SPECIFIED: | | APVD M SARVER 08JAN04 | PRODUCT SPEC | | | |
| 0 PLC ± - | | APPLICATION SPEC | | | | |
| 1 PLC ± - | | WEIGHT - | | | | |
| 2 PLC ± 0.20 | | SIZE A2 | | | | |
| 3 PLC ± - | | CAGE CODE 00779 | | | | |
| 4 PLC ± - | | DRAWING NO C=1571600 | | | | |
| ANGLES ± 3° | | RESTRICTED TO - | | | | |
| FINISH - | | CUSTOMER DRAWING | | | | |
| | | SCALE 2:1 | | SHEET 1 OF 1 | | |
| | | | | REV E3 | | |

Компания «Океан Электроники» предлагает заключение долгосрочных отношений при поставках импортных электронных компонентов на взаимовыгодных условиях!

Наши преимущества:

- Поставка оригинальных импортных электронных компонентов напрямую с производств Америки, Европы и Азии, а так же с крупнейших складов мира;
- Широкая линейка поставок активных и пассивных импортных электронных компонентов (более 30 млн. наименований);
- Поставка сложных, дефицитных, либо снятых с производства позиций;
- Оперативные сроки поставки под заказ (от 5 рабочих дней);
- Экспресс доставка в любую точку России;
- Помощь Конструкторского Отдела и консультации квалифицированных инженеров;
- Техническая поддержка проекта, помощь в подборе аналогов, поставка прототипов;
- Поставка электронных компонентов под контролем ВП;
- Система менеджмента качества сертифицирована по Международному стандарту ISO 9001;
- При необходимости вся продукция военного и аэрокосмического назначения проходит испытания и сертификацию в лаборатории (по согласованию с заказчиком);
- Поставка специализированных компонентов военного и аэрокосмического уровня качества (Xilinx, Altera, Analog Devices, Intersil, Interpoint, Microsemi, Actel, Aeroflex, Peregrine, VPT, Syfer, Eurofarad, Texas Instruments, MS Kennedy, Miteq, Cobham, E2V, MA-COM, Hittite, Mini-Circuits, General Dynamics и др.);

Компания «Океан Электроники» является официальным дистрибьютором и эксклюзивным представителем в России одного из крупнейших производителей разъемов военного и аэрокосмического назначения «JONHON», а так же официальным дистрибьютором и эксклюзивным представителем в России производителя высокотехнологичных и надежных решений для передачи СВЧ сигналов «FORSTAR».



JONHON

«JONHON» (основан в 1970 г.)

Разъемы специального, военного и аэрокосмического назначения:

(Применяются в военной, авиационной, аэрокосмической, морской, железнодорожной, горно- и нефтедобывающей отраслях промышленности)

«FORSTAR» (основан в 1998 г.)

ВЧ соединители, коаксиальные кабели, кабельные сборки и микроволновые компоненты:

(Применяются в телекоммуникациях гражданского и специального назначения, в средствах связи, РЛС, а так же военной, авиационной и аэрокосмической отраслях промышленности).



Телефон: 8 (812) 309-75-97 (многоканальный)

Факс: 8 (812) 320-03-32

Электронная почта: ocean@oceanchips.ru

Web: <http://oceanchips.ru/>

Адрес: 198099, г. Санкт-Петербург, ул. Калинина, д. 2, корп. 4, лит. А