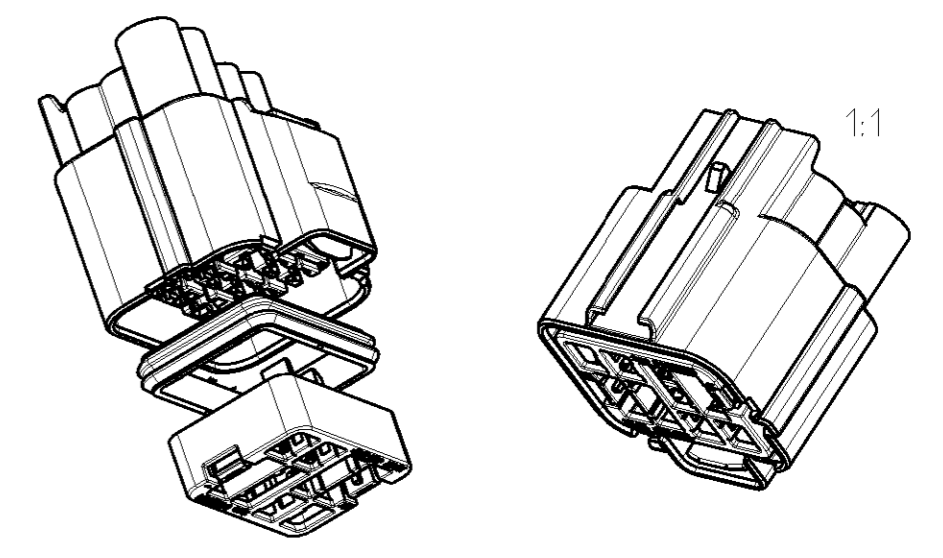
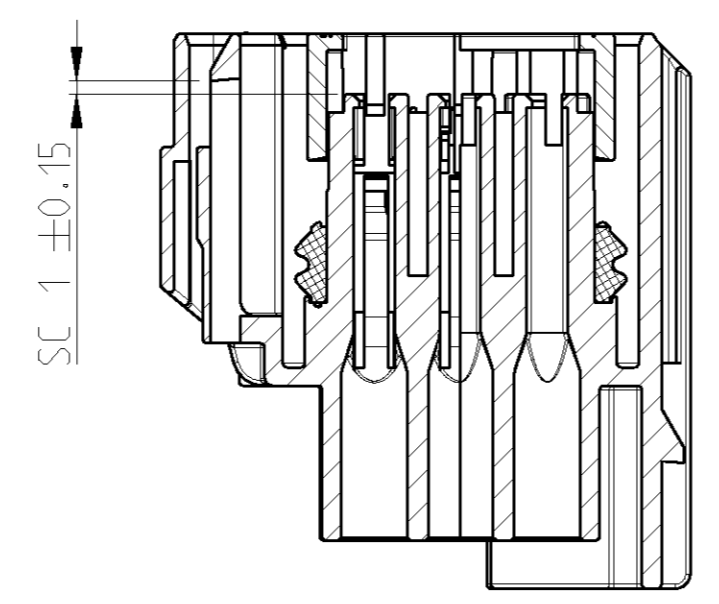
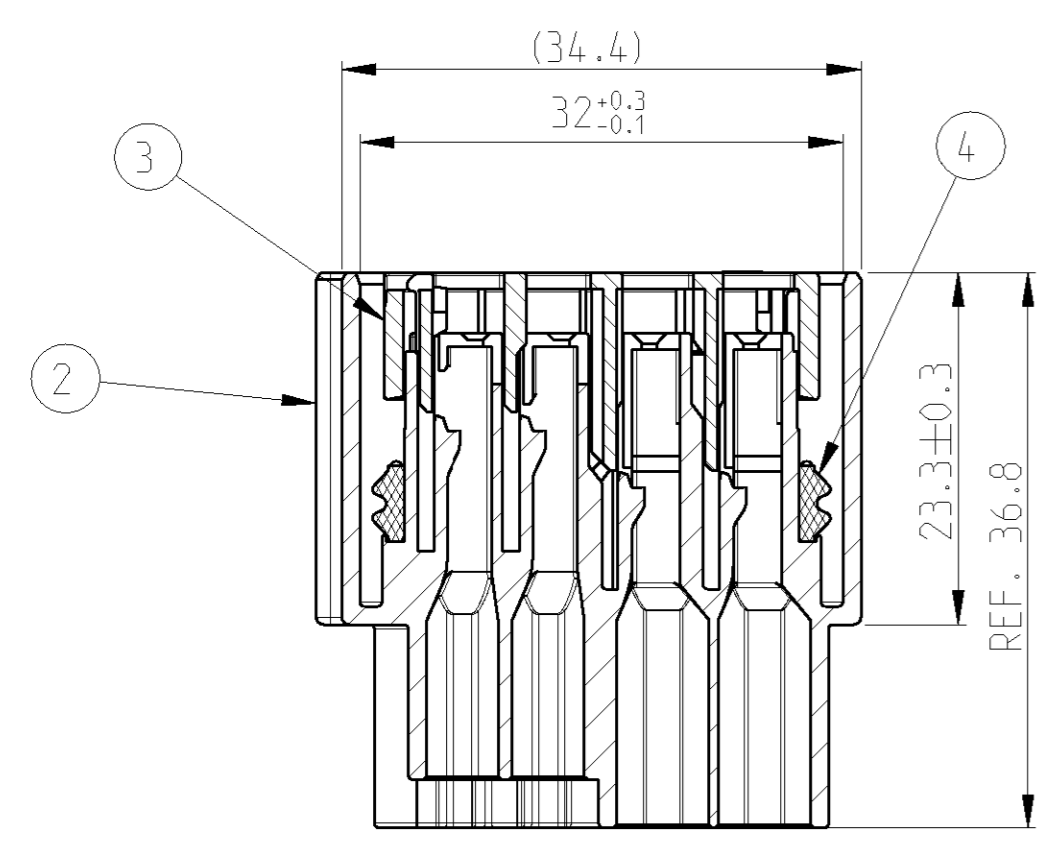


LOC	DIST	REVISIONS					
		P	LTR	DESCRIPTION	DATE	DWN	APVD
A1	-	A		NEW PART, NEW DRAWING	14-NOV-06	MK	GM
		A1		SEE PCN E-06-028670	07DEC2006	MK	KR
		A2		ECR-06-029219	14DEC2006	GP	GM
		B		ECR-07-004647	14MAR2007	GP	GM



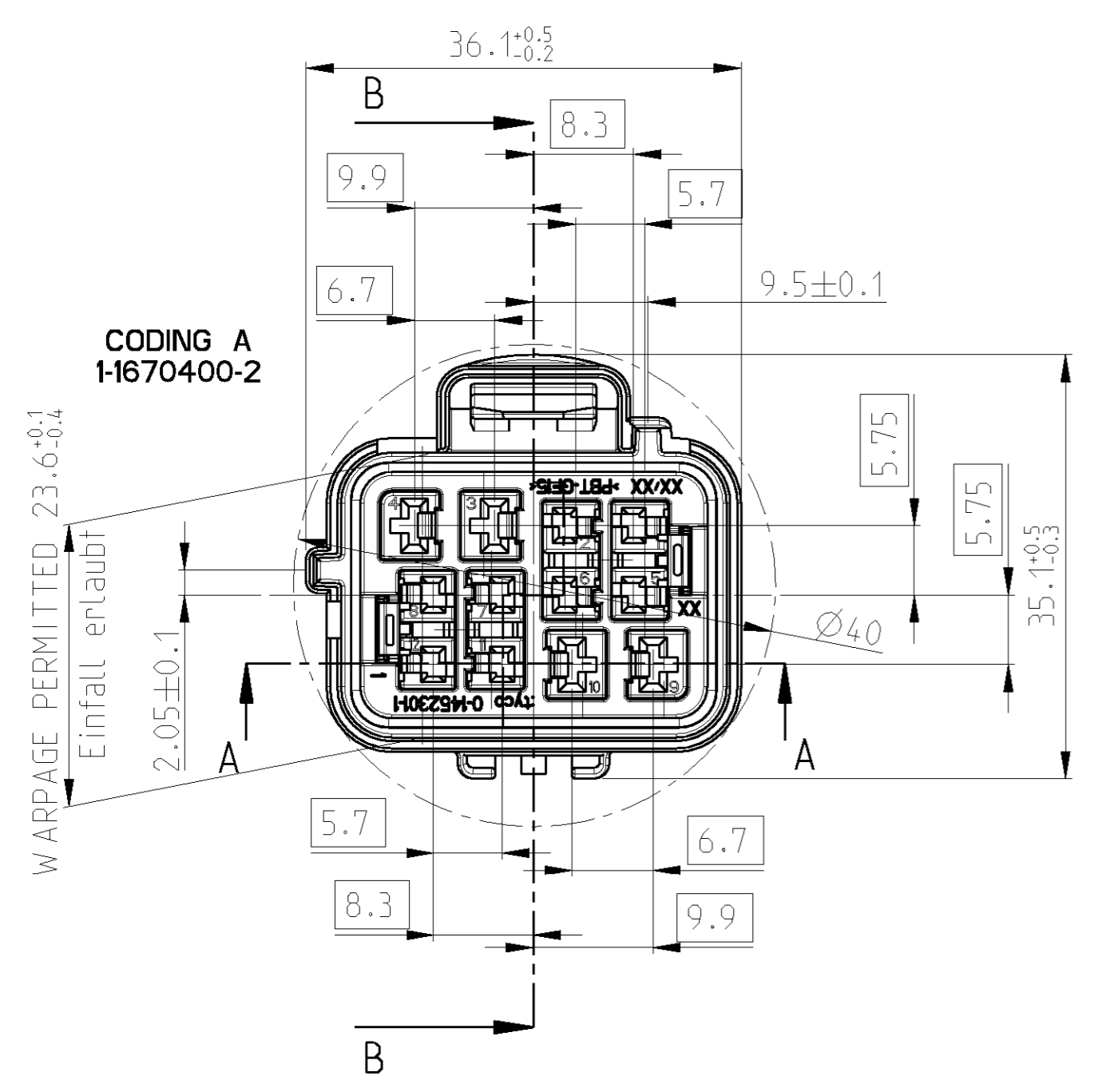
NOTES:
Bemerkungen:

- 1 MATED WITH TYCO PART NO 1-1452303-1 (FORD PN 6G9T - 14A624 - FBA)
0-1452303-1 (FORD PN 3M5T - 14A624 - UMB)
passend zu TYCO Teile Nr. 1-1452303-1 (FORD PN 6G9T - 14A624 - FBA)
0-1452303-1 (FORD PN 3M5T-14A626 - UMB)
- 2 DELIVERY CONDITION:
SPACER IN PRE LOCK POSITION
Auslieferungszustand:
Spacer in vorrattstellung
- 3 1.5MM FEMALE TERMINAL SEALED
SUITABLE TERMINALS: FORD CAT2 (SUPPLIER YASAKI)
2.8MM FEMALE TERMINAL SEALED
SUITABLE TERMINALS: FORD CAT3 (SUPPLIER YASAKI OR TYCO)
- SC SIGNIFICANT CHARACTERISTIC
Signifikantes Merkmal

CODING A												
1-1670400-2	X	X	X	X	X	X	X	X	X	X	X	
1-1670400-1					X	X						
	1	2	3	4	5	6	7	8	9	10	11	12

BLANKED CAVITIES INDICATE CLOSED LOCATIONS
Leere Felder kennzeichnen geschlossene Kammern

WITH "X" MARKED CAVITIES INDICATE ALWAYS OPEN LOCATIONS
Markierte Felder mit "X" kennzeichnen immer offene Kammern



QTY REQD PER ASSY	PARTS LIST
1x	1x MVQ 12 POS. INLINER TO REAR BUMPER CONNECTOR PERIPHERAL SEAL ORANGE 4
1x	1x PBT-GF15 12 POS. INLINER TO REAR BUMPER CONNECTOR SPACER RED 3
1x	1x PBT-GF20 12 POS. INLINER TO REAR BUMPER CONNECTOR FEMALE HSG. CODING A BLACK 2
	1x PBT-GF20 12 POS. INLINER TO REAR BUMPER CONNECTOR FEMALE HSG. CODING A BLACK 1
1-1670400-2	1-1670400-1 MATERIAL DESCRIPTION COLOUR ITEM NO
G	G REVISION OF EACH ASSY NO (WHEN BLANK, USE DWG REVISION)
20.56	20.71 WEIGHT OF EACH ASSY NO (g)
6G9T-14A464-FMA	6G9T-14A464-FBA CUSTOMER PN

THIS DRAWING IS A CONTROLLED DOCUMENT FOR TYCO ELECTRONICS CORPORATION. IT IS SUBJECT TO CHANGE AND THE CONTROLLING ENGINEERING ORGANIZATION SHOULD BE CONTACTED FOR THE LATEST REVISION.		DWN M.KRESSMANN 14-Dec-06	tyco Electronics AMP GmbH address_2	
DIMENSIONS: mm		CHK K.ROTH 15-Dec-06	NAME 12 POS. INLINER TO REAR BUMPER CON. FEMALE HSG. SEALED (1.5mm/2.8mm)	
TOLERANCES UNLESS OTHERWISE SPECIFIED: 0 PLC ±0.3 1 PLC ±0.3 2 PLC ±0.3 3 PLC ±0.3 4 PLC ±0.3 ANGLES ±2		APVD	RESTRICTED TO	
MATERIAL		PRODUCT SPEC	SIZE A2	CAGE CODE 00779
		APPLICATION SPEC	DRAWING NO 1670400	REV B
		WEIGHT	SCALE 2:1	SHEET 1 OF 1
		CUSTOMER DRAWING	REV	

Компания «Океан Электроники» предлагает заключение долгосрочных отношений при поставках импортных электронных компонентов на взаимовыгодных условиях!

Наши преимущества:

- Поставка оригинальных импортных электронных компонентов напрямую с производств Америки, Европы и Азии, а так же с крупнейших складов мира;
- Широкая линейка поставок активных и пассивных импортных электронных компонентов (более 30 млн. наименований);
- Поставка сложных, дефицитных, либо снятых с производства позиций;
- Оперативные сроки поставки под заказ (от 5 рабочих дней);
- Экспресс доставка в любую точку России;
- Помощь Конструкторского Отдела и консультации квалифицированных инженеров;
- Техническая поддержка проекта, помощь в подборе аналогов, поставка прототипов;
- Поставка электронных компонентов под контролем ВП;
- Система менеджмента качества сертифицирована по Международному стандарту ISO 9001;
- При необходимости вся продукция военного и аэрокосмического назначения проходит испытания и сертификацию в лаборатории (по согласованию с заказчиком);
- Поставка специализированных компонентов военного и аэрокосмического уровня качества (Xilinx, Altera, Analog Devices, Intersil, Interpoint, Microsemi, Actel, Aeroflex, Peregrine, VPT, Syfer, Eurofarad, Texas Instruments, MS Kennedy, Miteq, Cobham, E2V, MA-COM, Hittite, Mini-Circuits, General Dynamics и др.);

Компания «Океан Электроники» является официальным дистрибьютором и эксклюзивным представителем в России одного из крупнейших производителей разъемов военного и аэрокосмического назначения «**JONHON**», а так же официальным дистрибьютором и эксклюзивным представителем в России производителя высокотехнологичных и надежных решений для передачи СВЧ сигналов «**FORSTAR**».



JONHON

«**JONHON**» (основан в 1970 г.)

Разъемы специального, военного и аэрокосмического назначения:

(Применяются в военной, авиационной, аэрокосмической, морской, железнодорожной, горно- и нефтедобывающей отраслях промышленности)

«**FORSTAR**» (основан в 1998 г.)

ВЧ соединители, коаксиальные кабели, кабельные сборки и микроволновые компоненты:

(Применяются в телекоммуникациях гражданского и специального назначения, в средствах связи, РЛС, а так же военной, авиационной и аэрокосмической отраслях промышленности).



Телефон: 8 (812) 309-75-97 (многоканальный)

Факс: 8 (812) 320-03-32

Электронная почта: ocean@oceanchips.ru

Web: <http://oceanchips.ru/>

Адрес: 198099, г. Санкт-Петербург, ул. Калинина, д. 2, корп. 4, лит. А