

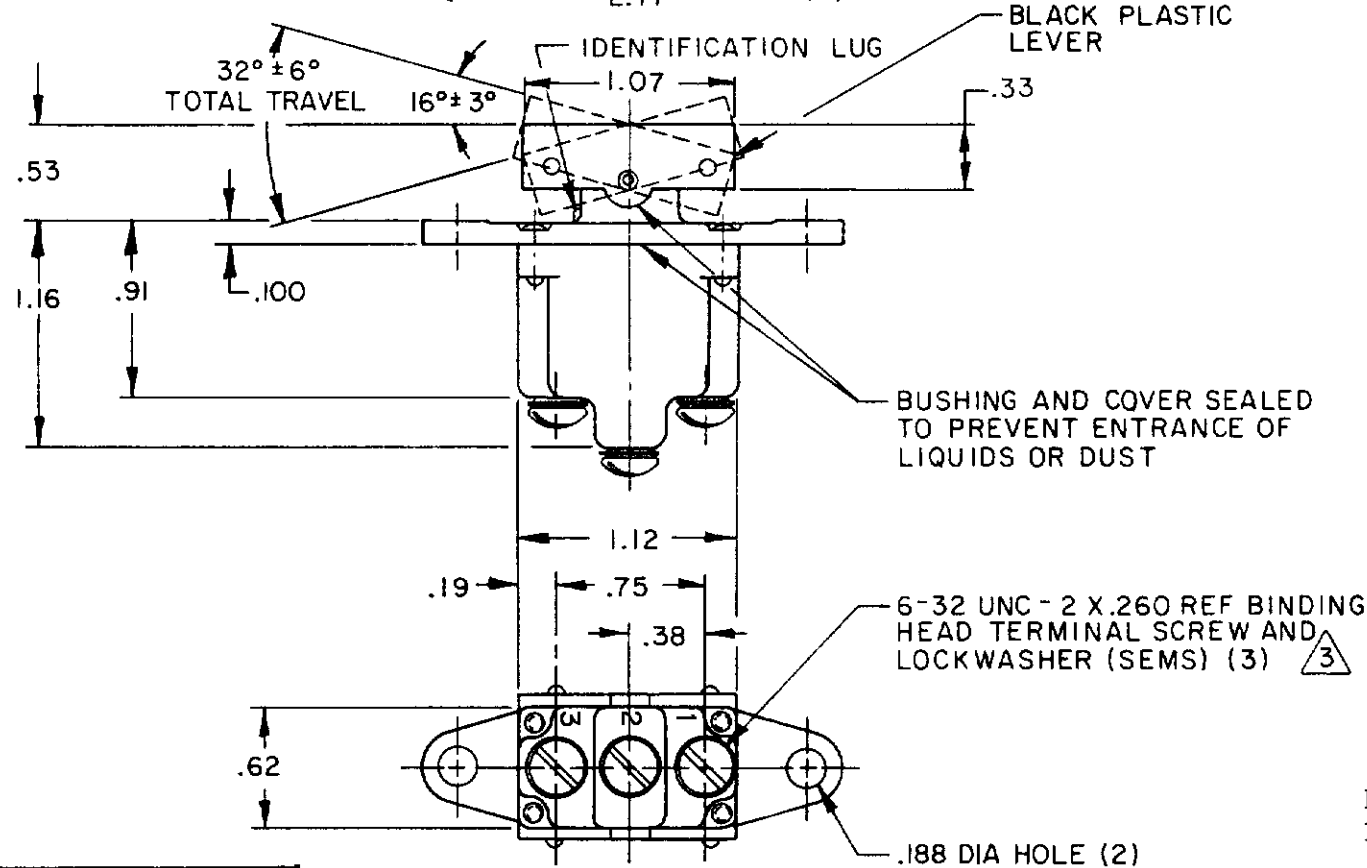
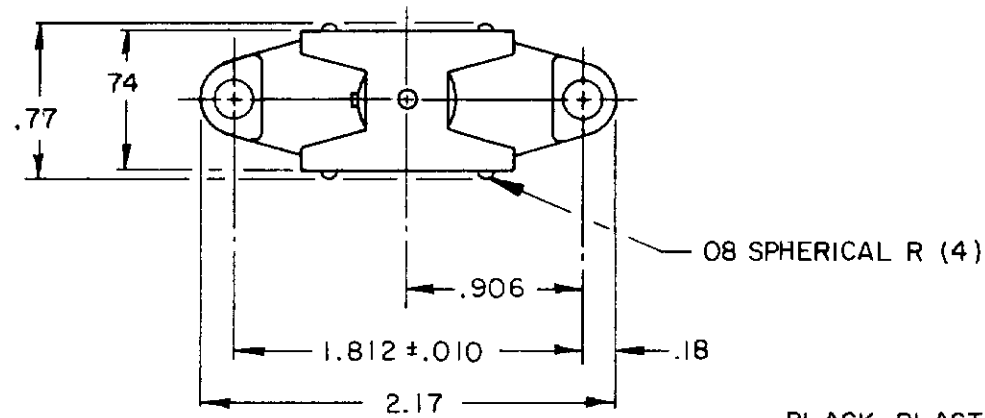
MICRO SWITCH
 FREEPORT ILLINOIS U.S.A.
 A DIVISION OF HONEYWELL
 FED MFG CODE 81929

**SWITCH - TOGGLE
 ABOVE PANEL MOUNT**

CATALOG LISTING
1TP33 SERIES
CHART 1

THIS DRAWING COVERS A PROPRIETARY ITEM AND IS THE PROPERTY OF MICRO SWITCH, A DIVISION OF HONEYWELL. THIS DRAWING IS NOT TO BE COPIED OR USED WITHOUT THE APPROVAL OF MICRO SWITCH.

CATALOG LISTING	CIRCUIT MADE WITH BUTTON DEPRESSED ON			ELECTRICAL DATA
	LUG SIDE (1-2)	CENTER (1-2)	OPPOSITE LUG (2-3)	
ITP33 - 1	ON	OFF	ON	L191 15A 125, <u>250</u> , 277 VAC 1/2HP 125 VAC 1HP <u>250</u> , 277 VAC 5A 125 VAC "L"
ITP33 - 2	OFF	NONE	ON	
ITP33 - 3	ON	NONE	ON	
ITP33 - 21	NONE	OFF	ON	
ITP33 - 31	NONE	ON	ON	
ITP33 - 4	MOM OFF	NONE	ON	L192 10A 125, <u>250</u> , 277 VAC 1/4HP 125 VAC, 1/2HP <u>250</u> , 277 VAC 3A 125 VAC "L"
ITP33 - 5	MOM ON	OFF	ON	
ITP33 - 6	MOM ON	NONE	OFF	
ITP33 - 7	MOM ON	OFF	MOM ON	
ITP33 - 8	MOM ON	NONE	ON	
ITP33 - 51	NONE	ON	MOM ON	
ITP33 - 61	MOM ON	OFF	NONE	



- NOTES**
- 1 - MICRO SWITCH CATALOG LISTING MARKED ON SIDE OF SWITCH
 - 2 - THESE SWITCHES WILL WITHSTAND TEMPERATURE OF 160°F CONTINUOUSLY AT FULL RATED LOAD
 - 3 SCREWS FURNISHED UNASSEMBLED

CATALOG LISTING
1TP33 SERIES
CHART 1
 PAGE 1 OF 1
 RELEASE NO PR-12472
 REPLACES

ISSUE
M
6

REVISIONS

A	CO57712 E	CJR	DEC 85
B	CO59943	JAP	23 JUL 88
C	CO77897	TSM	15 JUN 94
D	CO92334	JAS	30 JUL 98
E	CO-94412	DLM	13 OCT 99

THIRD ANGLE PROJECTION

SCALE FULL

DO NOT SCALE PRINT

TOLERANCES
 APPLY TO DESIGN UNITS CONVERSIONS ARE ONLY FOR REFERENCE UNLESS NOTED TOLERANCES ARE ±

DIM	TOL	DIM	TOL
	mm/in	IN	mm/in
NO PLACES	± .1704	IN	0.01/03
ONE PLACE	± .04/018	XX	0.38/015
TWO PLACES	± .0187/006	XXX	0.13/005
THREE PLACES			

DESIGN UNITS METRIC US CUSTOMARY

WEIGHT .09 LB EST

FORMTEK
 DRAWN
 CEC 6 OCT 83

Компания «Океан Электроники» предлагает заключение долгосрочных отношений при поставках импортных электронных компонентов на взаимовыгодных условиях!

Наши преимущества:

- Поставка оригинальных импортных электронных компонентов напрямую с производств Америки, Европы и Азии, а так же с крупнейших складов мира;
- Широкая линейка поставок активных и пассивных импортных электронных компонентов (более 30 млн. наименований);
- Поставка сложных, дефицитных, либо снятых с производства позиций;
- Оперативные сроки поставки под заказ (от 5 рабочих дней);
- Экспресс доставка в любую точку России;
- Помощь Конструкторского Отдела и консультации квалифицированных инженеров;
- Техническая поддержка проекта, помощь в подборе аналогов, поставка прототипов;
- Поставка электронных компонентов под контролем ВП;
- Система менеджмента качества сертифицирована по Международному стандарту ISO 9001;
- При необходимости вся продукция военного и аэрокосмического назначения проходит испытания и сертификацию в лаборатории (по согласованию с заказчиком);
- Поставка специализированных компонентов военного и аэрокосмического уровня качества (Xilinx, Altera, Analog Devices, Intersil, Interpoint, Microsemi, Actel, Aeroflex, Peregrine, VPT, Syfer, Eurofarad, Texas Instruments, MS Kennedy, Miteq, Cobham, E2V, MA-COM, Hittite, Mini-Circuits, General Dynamics и др.);

Компания «Океан Электроники» является официальным дистрибьютором и эксклюзивным представителем в России одного из крупнейших производителей разъемов военного и аэрокосмического назначения «JONHON», а так же официальным дистрибьютором и эксклюзивным представителем в России производителя высокотехнологичных и надежных решений для передачи СВЧ сигналов «FORSTAR».



JONHON

«JONHON» (основан в 1970 г.)

Разъемы специального, военного и аэрокосмического назначения:

(Применяются в военной, авиационной, аэрокосмической, морской, железнодорожной, горно- и нефтедобывающей отраслях промышленности)

«FORSTAR» (основан в 1998 г.)

ВЧ соединители, коаксиальные кабели,
кабельные сборки и микроволновые компоненты:

(Применяются в телекоммуникациях гражданского и специального назначения, в средствах связи, РЛС, а так же военной, авиационной и аэрокосмической отраслях промышленности).



Телефон: 8 (812) 309-75-97 (многоканальный)

Факс: 8 (812) 320-03-32

Электронная почта: ocean@oceanchips.ru

Web: <http://oceanchips.ru/>

Адрес: 198099, г. Санкт-Петербург, ул. Калинина, д. 2, корп. 4, лит. А