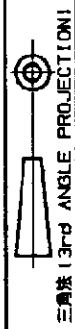
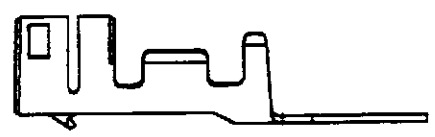
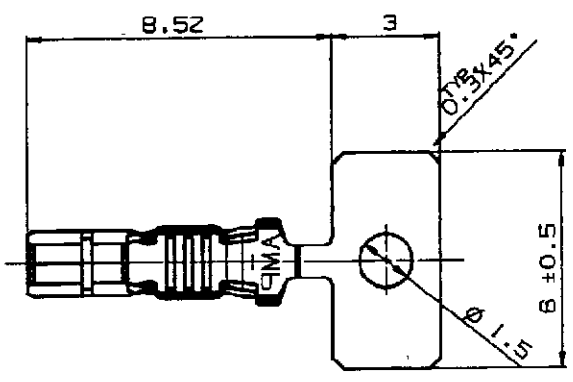


NUMBER
C-316400



METRIC



NOTE:
1. CONTACT DIMENSION & SPEC SEE C-917683

注 記:
1. コンタクト詳細寸法は、C-917683を参照のこと。

単位：着 DIMENSIONS IN MM. DO NOT SCALE PRINT

| | |
|--------------------------------|---|
| M/F C-917683 C-917683 参照のこと | 316400-1 |
| MATERIAL & FINISH 材質及び仕上げ | LOOSE PIESE COT. PART NO. ばら端子状型番 |

Copyright © 19 年 Copyright © 19 年
日本イー・エム・ピー株式会社 AMP (Japan), LTD.
ALL RIGHTS RESERVED.

AMP
日本イー・エム・ピー株式会社
Tokyo, Japan

| | | | | | | | | | | | |
|------|----------------------|--------------|-----------|--|-----------------------------------|-------------------------------------|---------------------------------|------------------------|----------|---|-------|
| | | | | 一般公差 (GENERAL TOLERANCE) | | 適合電線断面積 (WIRE RANGE) | | 被覆外径 (INSULATION DIA.) | | | |
| | | | | 10 REF : ±0.2 DIMENS. 20 REF : ±0.25 DIMENS. 100 REF : ±0.3 角 度 : ±3° | | 0.31-0.53mm ² (AWG22-20) | | 1.4-1.8mmφ | | | |
| B | 変更 | FJ00-0322-99 | Y.N. | 18 FEB. 99 | 材料 (MATERIAL) SEE TABLE 表参照 | | 仕上 (FINISH) SEE TABLE 表参照 | | | | |
| A | 変更 | FJ00-0287-97 | N.N. | Y.K. 18 APR. 97 | R/R (SCALE) | | LOC | | 番号 (No.) | REV. | SHEET |
| O | 作成 | FJ00-3562-95 | A.O. | Y.K. 18 JAN. 96 | 5-1 | | A | | J | C-316400 | |
| LTR | 変更 (REVISION RECORD) | | | DR | CHK | DATE | | | B | 1 OF 1 | |
| DR. | A.OISHI | | 18/JAN/96 | | DE. | Y.NOGUCHI | | 18/JAN/96 | | 名称 (NAME) | |
| CHK. | Y.NOGUCHI | | 18/JAN/96 | | APP. | Y.KASHIWA | | 18/JAN/96 | | 2.5mm シグナルダブルロック ばら端子状 リセプタクル コンタクト (L) 2.5mm SIGNAL DBL LOCK LOOSE PIESE REC. CONT. (L) | |

Компания «Океан Электроники» предлагает заключение долгосрочных отношений при поставках импортных электронных компонентов на взаимовыгодных условиях!

Наши преимущества:

- Поставка оригинальных импортных электронных компонентов напрямую с производств Америки, Европы и Азии, а так же с крупнейших складов мира;
- Широкая линейка поставок активных и пассивных импортных электронных компонентов (более 30 млн. наименований);
- Поставка сложных, дефицитных, либо снятых с производства позиций;
- Оперативные сроки поставки под заказ (от 5 рабочих дней);
- Экспресс доставка в любую точку России;
- Помощь Конструкторского Отдела и консультации квалифицированных инженеров;
- Техническая поддержка проекта, помощь в подборе аналогов, поставка прототипов;
- Поставка электронных компонентов под контролем ВП;
- Система менеджмента качества сертифицирована по Международному стандарту ISO 9001;
- При необходимости вся продукция военного и аэрокосмического назначения проходит испытания и сертификацию в лаборатории (по согласованию с заказчиком);
- Поставка специализированных компонентов военного и аэрокосмического уровня качества (Xilinx, Altera, Analog Devices, Intersil, Interpoint, Microsemi, Actel, Aeroflex, Peregrine, VPT, Syfer, Eurofarad, Texas Instruments, MS Kennedy, Miteq, Cobham, E2V, MA-COM, Hittite, Mini-Circuits, General Dynamics и др.);

Компания «Океан Электроники» является официальным дистрибьютором и эксклюзивным представителем в России одного из крупнейших производителей разъемов военного и аэрокосмического назначения «**JONHON**», а так же официальным дистрибьютором и эксклюзивным представителем в России производителя высокотехнологичных и надежных решений для передачи СВЧ сигналов «**FORSTAR**».



JONHON

«**JONHON**» (основан в 1970 г.)

Разъемы специального, военного и аэрокосмического назначения:

(Применяются в военной, авиационной, аэрокосмической, морской, железнодорожной, горно- и нефтедобывающей отраслях промышленности)

«**FORSTAR**» (основан в 1998 г.)

ВЧ соединители, коаксиальные кабели,
кабельные сборки и микроволновые компоненты:

(Применяются в телекоммуникациях гражданского и специального назначения, в средствах связи, РЛС, а так же военной, авиационной и аэрокосмической отраслях промышленности).



Телефон: 8 (812) 309-75-97 (многоканальный)

Факс: 8 (812) 320-03-32

Электронная почта: ocean@oceanchips.ru

Web: <http://oceanchips.ru/>

Адрес: 198099, г. Санкт-Петербург, ул. Калинина, д. 2, корп. 4, лит. А