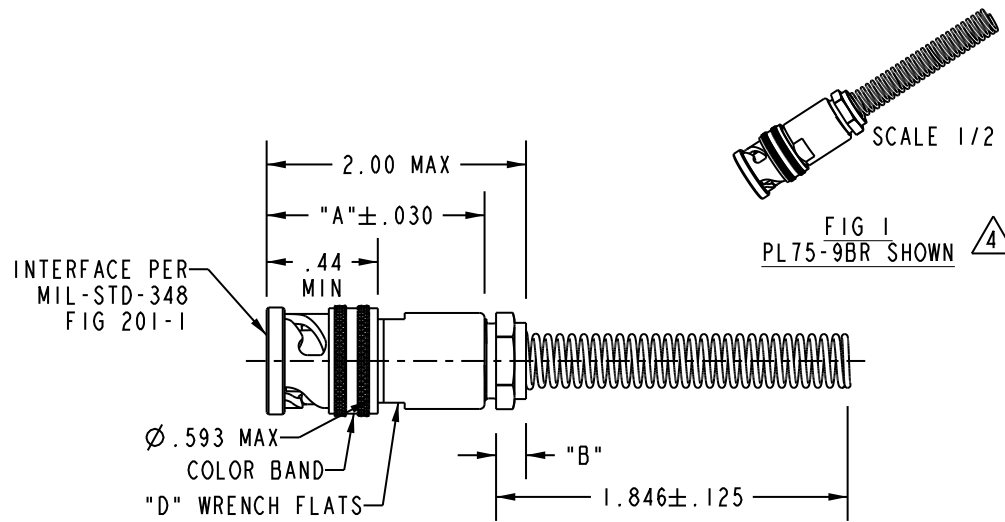
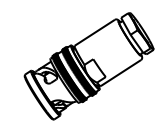
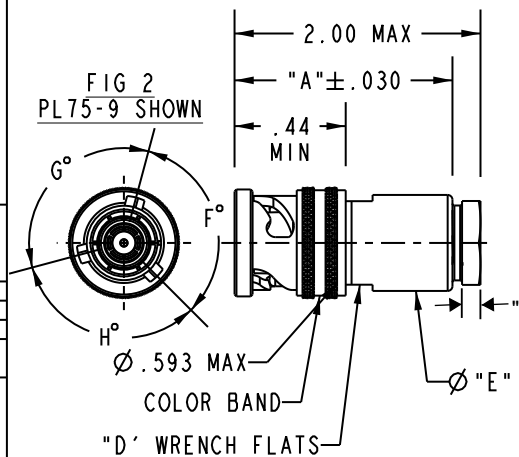


| TABLE 1 | | | | | | | | | |
|---------|--|-------|-------------|-------------|---------|-------|-----------------|--------------|------------|
| DASH NO | CABLES ACCOMMODATED | A DIM | B DIM | C FLATS | D FLATS | E DIA | CABLE ENTRY DIA | ASSEMBLE PER | CABLE TYPE |
| -7 | TRC-50-2, MI77134-00001 TRC-75-2 | 1.135 | .096 | .438 | .438 | .500 | .274 | TAI-189 | TRIAx |
| -8 | 8227, BELDEN | 1.716 | .130 | .625 | .688 | .750 | .345 | TAI-103 | TWINAX |
| -9 | TWC-78-2 TWC-124-2, MI7745-RG 308 | 1.135 | .096 | .438 | | .500 | .285 | TAI-102 | |
| -A9 | BL782, TIMES BL982, TIMES BL1242, TIMES | 1.135 | \triangle | \triangle | | .500 | | TAI-102 | TWINAX |
| -10 | RG-22 754E, AT&T | 1.716 | | | | | .455 | TAI-103 | |
| -11 | 760A, AT&T | | | | | | .345 | TAI-103 | TWINAX |
| -12 | 16PEVL, AT&T VI-AL, GENERAL | | .130 | .625 | .688 | .750 | .485 | TAI-128 | |
| -13 | TRF-59, TIMES | | | | | | .362 | TAI-129 | TRIAx |
| -13A | 8232, BELDEN | | | | | | .352 | TAI-165 | |
| -14 | 8233, BELDEN | | | | | | .510 | TAI-129 | TWINAX |
| -23 | 250-3884, MICRODOT | | | | | | .183 | TAI-189 | |
| -24 | 202-3934, MICRODOT | | | | | | .191 | TAI-102 | TWINAX |
| -24A | 9530A5117, RAYCHEM | | | | | | .200 | TAI-189 | |
| -25 | T-43M, GENERAL | | | | | | .285 | TAI-102 | TWINAX |
| -25A | 5021H5331, RAYCHEM | | | | | | .183 | TAI-189 | |
| -26 | 7028A5518, RAYCHEM | | | | | | .183 | TAI-189 | TWINAX |
| -27 | 119TPS12619EN, WOVEN 202-3927, MICRODOT 202-3942, MICRODOT | | | | | | .145 | TAI-102 | |
| -29 | TWC-78-1/TWC-124-1A | 1.135 | .096 | .438 | .438 | .500 | .191 | TAI-102 | TWINAX |
| -30 | 761A, AT&T 8441, BELDEN | | | | | | .235 | TAI-102 | |
| -32 | TRC-50-1 | | | | | | .191 | TAI-102 | TRIAx |
| -33 | TRC-75-1 | | | | | | .217 | TAI-102 | |
| -42 | 21-204, ESSEX 4463, CONSOLIDATED | | | | | | .300 | TAI-189 | TRIAx |
| -43 | 250-4044/250-4045 293-3930, MICRODOT | | | | | | .200 | TAI-102 | |
| -45 | M27500-22TE2T14 1100-66F, STANDARD | | | | | | .183 | TAI-102 | TWINAX |
| -46 | 9860, BELDEN | 1.716 | .130 | .625 | .688 | .750 | .475 | TAI-103 | |
| -47 | MI77176-00002 | 1.135 | .096 | .438 | .438 | .500 | .164 | TAI-102 | TWINAX |
| -49 | TWC-78-1F2 | 1.716 | .130 | .625 | .688 | .750 | .132 | TAI-103 | |
| -54 | 89207, BELDEN | | | | | | .323 | TAI-103 | TWINAX |
| -55 | 89272, BELDEN | | | | | | .250 | TAI-102 | |
| -56 | GC875GCI, GRUMMAN | | | | | | .191 | TAI-189 | TRIAx |
| -57 | GC875GB1, GRUMMAN | | | | | | .191 | TAI-102 | |
| -58 | GC875TM24H, GRUMMAN | | | | | | .198 | TAI-102 | QUADRAX |
| -59 | GC875LNI, GRUMMAN | 1.135 | .096 | .438 | .438 | .500 | .198 | TAI-102 | |
| -60 | MI77177-00002, THERMATICS 380-10045, BOEING | | | | | | .217 | TAI-189 | TRIAx |
| -64 | 7528A5314, RAYCHEM | | | | | | .183 | TAI-102 | |

DATA CONTAINED IN THIS DOCUMENT IS PROPRIETARY TO EMERSON CONNECTIVITY SOLUTIONS AND SHALL NOT BE DISCLOSED, COPIED OR USED FOR PROCUREMENT OR MANUFACTURE WITHOUT EXPRESS WRITTEN PERMISSION

| REVISIONS | | | |
|-----------|--------------|---------|------------|
| REV | DESCRIPTIONS | DATE | APPROVED |
| BS | ECO 52461 | 6/18/10 | C. MONAHAN |

| TABLE 3 | | | | |
|---------------|-----------|-----------|-----------|------------|
| KEYING LETTER | F DEGREES | G DEGREES | H DEGREES | COLOR BAND |
| NONE | 120° | 120° | 120° | NONE |
| T | 100° | 150° | 110° | RED |
| U | 120° | 130° | 110° | ORANGE |
| V | 115° | 130° | 115° | YELLOW |
| W | 125° | 110° | 125° | GREEN |
| X | 130° | 100° | 130° | BLUE |
| Y | 110° | 140° | 110° | VIOLET |
| Z | 100° | 160° | 100° | GRAY |
| S | 135° | 135° | 90° | WHITE |



5. EXAMPLE OF COMPLETE MODEL NO:
 PL75 T -9 BR \triangle
 BASIC MODEL NO ———— BEND RELIEF (OMIT IF NOT REQD)
 POLARIZATION LETTER ———— DASH NO (CABLE GROUP, SEE TABLE 1)
 NONE REQD FOR STD ———— POLARIZATION (SEE TABLE 3)

\triangle IF BEND RELIEF SPRING REQUIRED (SEE FIG 1) ADD SUFFIX "BR" TO MODEL NUMBER (NOT AVAILABLE WITH CABLE GROUPS -8, -10, -11, -12, -13, -13A, -14, -46, & -54)

\triangle CLAMP NUT OMITTED

2. CONCENTRIC TWINAX/TRIAx 3-LUG TRB CABLE PLUG
 1. PLATING: 310-0002-XX PER TFS-1 OR -U FOR UNPLATED

| | |
|--|--|
| INTERPRET DRAWING PER MIL-STD-100. DIMENSIONS ARE IN INCHES AND INCLUDE FINISH THICKNESS UNLESS OTHERWISE SPECIFIED. | TOL: UNLESS SPECIFIED. .XX ± .02 .XXX ± .010 ANGLE ± 1° |
| DRW M. JOHNSON 3-18-09 | MATERIAL: |
| CHK LM 4/1/09 | TITLE: |
| QUALITY | PL75/T/U/V/W/ X/Y/Z/S/BR |
| MANUF | FINISH: |
| APPROVED | SIZE CAGE CODE DRAWING NO. REV. \triangle 14949 310-0002 BS |
| PROF TITLE NO. 310-0002 | DO NOT SCALE DWG SCALE 1/1 DATE 1-12-66 SHEET 1 OF 2 |



Компания «Океан Электроники» предлагает заключение долгосрочных отношений при поставках импортных электронных компонентов на взаимовыгодных условиях!

Наши преимущества:

- Поставка оригинальных импортных электронных компонентов напрямую с производств Америки, Европы и Азии, а так же с крупнейших складов мира;
- Широкая линейка поставок активных и пассивных импортных электронных компонентов (более 30 млн. наименований);
- Поставка сложных, дефицитных, либо снятых с производства позиций;
- Оперативные сроки поставки под заказ (от 5 рабочих дней);
- Экспресс доставка в любую точку России;
- Помощь Конструкторского Отдела и консультации квалифицированных инженеров;
- Техническая поддержка проекта, помощь в подборе аналогов, поставка прототипов;
- Поставка электронных компонентов под контролем ВП;
- Система менеджмента качества сертифицирована по Международному стандарту ISO 9001;
- При необходимости вся продукция военного и аэрокосмического назначения проходит испытания и сертификацию в лаборатории (по согласованию с заказчиком);
- Поставка специализированных компонентов военного и аэрокосмического уровня качества (Xilinx, Altera, Analog Devices, Intersil, Interpoint, Microsemi, Actel, Aeroflex, Peregrine, VPT, Syfer, Eurofarad, Texas Instruments, MS Kennedy, Miteq, Cobham, E2V, MA-COM, Hittite, Mini-Circuits, General Dynamics и др.);

Компания «Океан Электроники» является официальным дистрибьютором и эксклюзивным представителем в России одного из крупнейших производителей разъемов военного и аэрокосмического назначения «JONHON», а так же официальным дистрибьютором и эксклюзивным представителем в России производителя высокотехнологичных и надежных решений для передачи СВЧ сигналов «FORSTAR».



JONHON

«JONHON» (основан в 1970 г.)

Разъемы специального, военного и аэрокосмического назначения:

(Применяются в военной, авиационной, аэрокосмической, морской, железнодорожной, горно- и нефтедобывающей отраслях промышленности)

«FORSTAR» (основан в 1998 г.)

ВЧ соединители, коаксиальные кабели,
кабельные сборки и микроволновые компоненты:

(Применяются в телекоммуникациях гражданского и специального назначения, в средствах связи, РЛС, а так же военной, авиационной и аэрокосмической отраслях промышленности).



Телефон: 8 (812) 309-75-97 (многоканальный)

Факс: 8 (812) 320-03-32

Электронная почта: ocean@oceanchips.ru

Web: <http://oceanchips.ru/>

Адрес: 198099, г. Санкт-Петербург, ул. Калинина, д. 2, корп. 4, лит. А