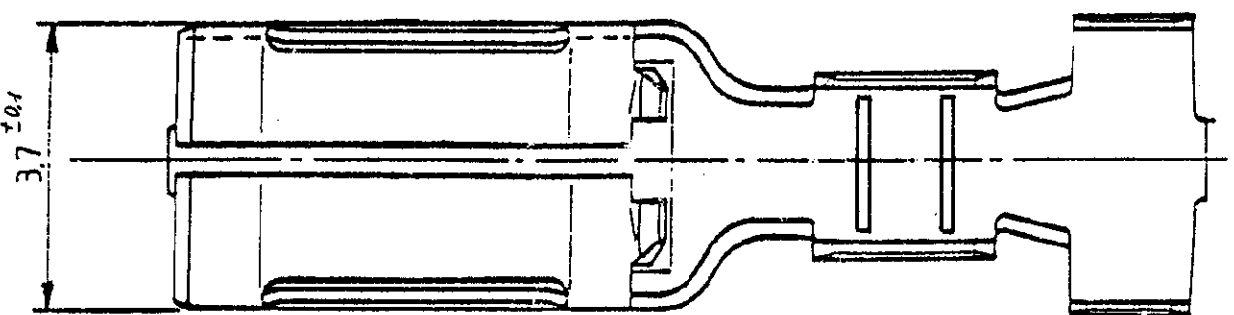
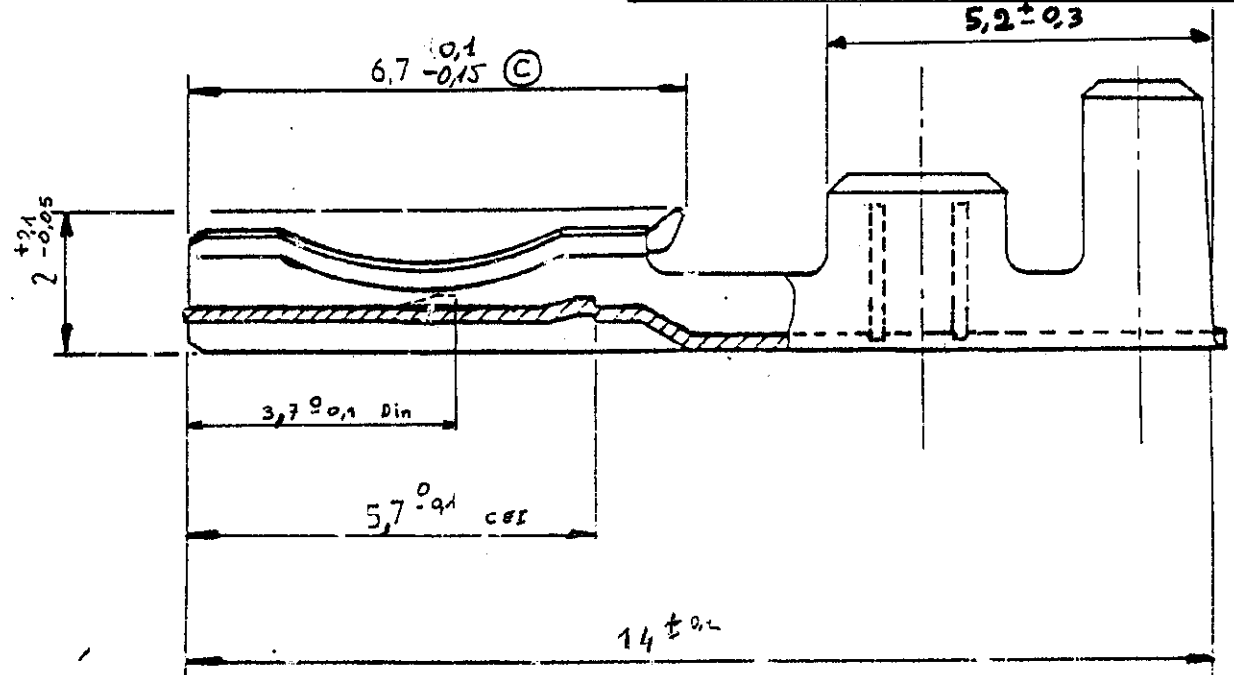
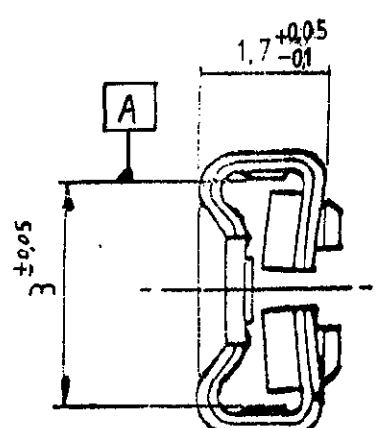
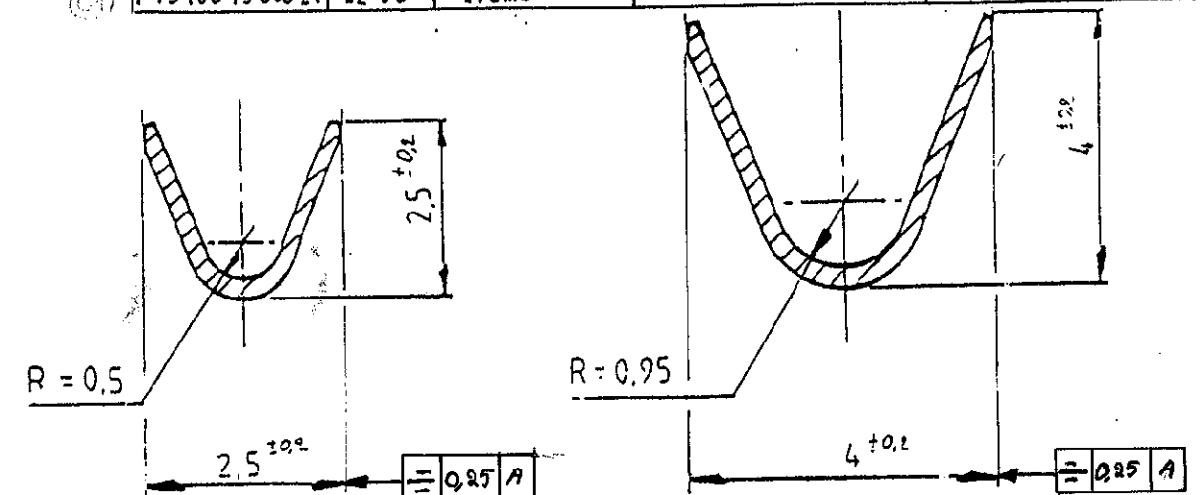


Référence	Matière	Traitement	Observation	Référence	Matière	Traitement	Observation	Référence	Matière	Traitement	Observation
P76100760108	UZ 30	-	pr languette 2,8x0,8	P73 104 73 010 5	XC 18	Brut	Pour languette 2,8x0,8	73 010-5	UZ 30		Pour languette de 2,8 x 0,5
P76100760608	UZ 30	Etamé	pr languette 2,8x0,8	P73 104 73 010 8	XC 18	Brut	" 2,8x0,8	73060-5	XC 18	Etamé	
				4 76 010.5	XC 18	Nickelé	" 2,8x0,8	4-73 010-5	XC 18	Nickelé	
				76 060.5	UZ 30	Etamé	" 2,8x0,8	73010-8	UZ 30		Pour languette de 2,8 x 0,8
				76 010-5	UZ 30		" 2,8x0,8	73060-8	UZ 30	Etamé	
				P76 104 76 010 5	XC 18	Brut	" 2,8x0,8	4-73010-8	XC 18	Nickelé	
				4 76 010-5	XC 18	Nickelé	" 2,8x0,8	P7310373060-5	UE4P	Etamé	" " 2,8x0,5
								P731007306021	UZ 30	Etamé	



PAS : 16 ± 0.1



PRONER COMATEL P/N	Tyco Electronics P/N
P7310073010	1544545-1
P73100730108	1544545-2
P7310073060	1544545-3
P731007306021	1544545-4
P73100730608	1544545-5
P7310373060	1544545-6
P7310473010	1544545-7
P73104730108	1544545-8
P7610076010	1544545-9
P76100760108	1-1544545-0
P76100760605	1-1544545-1
P76100760608	1-1544545-2

Références	Avec calibre acier		Sur languette (à l'usage de l'opérateur) N° 27				1 ^{ère} extraction (DIN)
	Suivant plan.	1 ^{ère} insertion	1 ^{ère} extraction	2 ^{ème} extraction max.	3 ^{ème} extraction (CEE) fini individuel.	4 ^{ème} extraction (DIN)	
4.73 010.8 73 010.8 73 060.8		≥ 5	≤ 15	≥ 25	≥ 3	≥ 5	
4.76 010-5 76 060-5 76 010-5		≥ 5	≤ 15	≥ 25			≥ 6

AM1066	Ajout 760108/760608	BDr	27/10/97	C4
AM-1018	Voit Avis de Modification	DDd	30/05/97	C3
AM 010/959	Ajout tableau F5/F6 + note 2%	L.Sn	19.02.97	C2
/	Ajout Ref P73 10073 010 21	L.Sn	24.07.96	C1

Modif. Tol. sur colc 6.7 : $+0.1 \rightarrow +0.15$		P.F.	08/02/94	C
Modif. des stries dans fil de serrissage connec.		A.M. n° 332		
Ajoute ref: P7310373060	JTC	P Costes	25.03.92	B
Mise a jours. tolerance generale	JTC		24.01.92	A
Modification	Vérifié	Dessiné	Date	Indice

Observation : _____

Norme : _____

Pièce Désignation : **CLIP DE 2,8 à enfichage doux**

Référence : _____ Affection : _____

Ensemble Désignation : _____

Référence : _____

Code Matière : _____

Code Traitement : _____

Tolérance générale : ± 0.1

Tolérance angulaire : ± 0.5

Dessiné : D.S.

Vérifié : _____

Ech. : **A**

PRONER B.P. 31 - 93161 Noisy-le-Grand cedex (1) 43.03.56.89

Reproduction et diffusion interdites sans autorisation. Date: 10-04-89

N° CL-3507

Компания «Океан Электроники» предлагает заключение долгосрочных отношений при поставках импортных электронных компонентов на взаимовыгодных условиях!

Наши преимущества:

- Поставка оригинальных импортных электронных компонентов напрямую с производств Америки, Европы и Азии, а так же с крупнейших складов мира;
- Широкая линейка поставок активных и пассивных импортных электронных компонентов (более 30 млн. наименований);
- Поставка сложных, дефицитных, либо снятых с производства позиций;
- Оперативные сроки поставки под заказ (от 5 рабочих дней);
- Экспресс доставка в любую точку России;
- Помощь Конструкторского Отдела и консультации квалифицированных инженеров;
- Техническая поддержка проекта, помощь в подборе аналогов, поставка прототипов;
- Поставка электронных компонентов под контролем ВП;
- Система менеджмента качества сертифицирована по Международному стандарту ISO 9001;
- При необходимости вся продукция военного и аэрокосмического назначения проходит испытания и сертификацию в лаборатории (по согласованию с заказчиком);
- Поставка специализированных компонентов военного и аэрокосмического уровня качества (Xilinx, Altera, Analog Devices, Intersil, Interpoint, Microsemi, Actel, Aeroflex, Peregrine, VPT, Syfer, Eurofarad, Texas Instruments, MS Kennedy, Miteq, Cobham, E2V, MA-COM, Hittite, Mini-Circuits, General Dynamics и др.);

Компания «Океан Электроники» является официальным дистрибьютором и эксклюзивным представителем в России одного из крупнейших производителей разъемов военного и аэрокосмического назначения «JONHON», а так же официальным дистрибьютором и эксклюзивным представителем в России производителя высокотехнологичных и надежных решений для передачи СВЧ сигналов «FORSTAR».



JONHON

«JONHON» (основан в 1970 г.)

Разъемы специального, военного и аэрокосмического назначения:

(Применяются в военной, авиационной, аэрокосмической, морской, железнодорожной, горно- и нефтедобывающей отраслях промышленности)

«FORSTAR» (основан в 1998 г.)

ВЧ соединители, коаксиальные кабели, кабельные сборки и микроволновые компоненты:

(Применяются в телекоммуникациях гражданского и специального назначения, в средствах связи, РЛС, а так же военной, авиационной и аэрокосмической отраслях промышленности).



Телефон: 8 (812) 309-75-97 (многоканальный)

Факс: 8 (812) 320-03-32

Электронная почта: ocean@oceanchips.ru

Web: <http://oceanchips.ru/>

Адрес: 198099, г. Санкт-Петербург, ул. Калинина, д. 2, корп. 4, лит. А