

**FEATURES AND BENEFITS**

- Ultra-low internal resistance
- Highest performance available
- Temperature monitoring
- Over 1,000,000 duty cycles

**TYPICAL APPLICATIONS**

- Grid/Power quality
- UPS/Backup for heavy machinery
- Wind turbine pitch systems



**PRODUCT SPECIFICATIONS**

**ELECTRICAL**

**BMOD0094 P075 B02**

Rated Capacitance <sup>1</sup>	94 F
Minimum Capacitance, initial <sup>1</sup>	94 F
Maximum ESR <sub>DC</sub> , initial <sup>1</sup>	13 mΩ
Rated Voltage	75 V
Absolute Maximum Voltage <sup>14</sup>	91 V
Maximum Continuous Current (ΔT = 15°C) <sup>2</sup>	48 A <sub>RMS</sub>
Maximum Continuous Current (ΔT = 40°C) <sup>2</sup>	78 A <sub>RMS</sub>
Maximum Peak Current, 1 second (non repetitive) <sup>3</sup>	1,600 A
Leakage Current, maximum (B02 Suffix - Passive Balancing) <sup>4</sup>	50 mA
Maximum Series Voltage	750 V

**TEMPERATURE**

Operating Temperature (Ambient temperature)	
Minimum	-40°C
Maximum	65°C
Storage Temperature (Stored uncharged)	
Minimum	-40°C
Maximum	70°C

## PRODUCT SPECIFICATIONS (Cont'd)

## PHYSICAL

BMOD0094 P075 B02

Mass, typical	25 kg
Power Terminals	M8/M10
Recommended Torque - Terminal	20/30 Nm
Vibration Specification	SAE J2380
Shock Specification	-
Environmental Protection	IP54
Cooling	Natural Convection

## MONITORING / CELL VOLTAGE MANAGEMENT

Internal Temperature Sensor	RTD
Temperature Interface	Analog
Cell Voltage Monitoring	N/A
Connector	Harting
Cell Voltage Management	Passive

## POWER &amp; ENERGY

Usable Specific Power, $P_d^5$	2,100 W/kg
Impedance Match Specific Power, $P_{max}^6$	4,300 W/kg
Specific Energy, $E_{max}^7$	2.9 Wh/kg
Stored Energy <sup>8</sup>	73.4 Wh

## LIFE

<b>High Temperature<sup>1</sup></b> (at Rated Voltage & Maximum Operating Temperature)	1,500 hours
Capacitance Change (% decrease from minimum initial value)	20%
ESR Change (% increase from maximum initial value)	100%
<b>Room Temperature<sup>1</sup></b> (at Rated Voltage & 25°C)	15 years
Capacitance Change (% decrease from minimum initial value)	20%
ESR Change (% increase from maximum initial value)	100%

PRODUCT SPECIFICATIONS (Cont'd)

BMOD0094 P075 B02

Cycle Life <sup>1,9</sup>	1,000,000 cycles
Capacitance Change (% decrease from minimum initial value)	20%
ESR Change (% increase from maximum initial value)	100%
Test Current	100 A
Shelf Life <sup>1,10</sup> (Stored uncharged up to a maximum storage temperature)	2 years

SAFETY

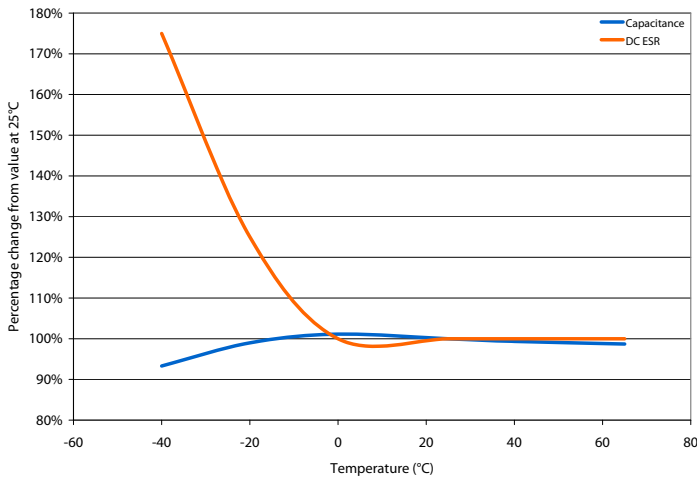
Short Circuit Current, typical (Current possible with short circuit from rated voltage. Do not use as an operating current.)	5,800 A
Factory High-Pot Test <sup>13</sup>	2,500 V DC
Certifications	RoHS

TYPICAL CHARACTERISTICS

THERMAL CHARACTERISTICS

Thermal Resistance ( $R_{ma}$ , Module Case to Ambient), typical	N/A
Thermal Resistance ( $R_{ca}$ , All Cell Cases to Ambient), typical	0.50°C/W
Thermal Capacitance ( $C_{th}$ ), typical <sup>2</sup>	19,200 J/°C

ESR AND CAPACITANCE VS TEMPERATURE



## NOTES

1. Capacitance and  $ESR_{DC}$  measured at 25°C per Document Number 1007239 available at [www.maxwell.com](http://www.maxwell.com).
2. Per Maxwell Document 1007239 available at [www.maxwell.com](http://www.maxwell.com).
3. Maximum Peak current (1 sec) =  $\frac{1/2 CV}{C \times ESR_{DC} + 1}$
4. After 72 hours at 25°C and rated voltage. Initial leakage current can be higher.
5. Per IEC 62391-2,  $P_d = \frac{0.12V^2}{ESR_{DC} \times \text{mass}}$
6.  $P_{max} = \frac{V^2}{4 \times ESR_{DC} \times \text{mass}}$
7.  $E_{max} = \frac{1/2 CV^2}{3,600 \times \text{mass}}$
8.  $E_{stored} = \frac{1/2 CV^2}{3,600}$
9. Cycle per Document Number 1007239 available at [www.maxwell.com](http://www.maxwell.com).
10. No more than 10% decrease in capacitance from minimum initial capacitance or 50% increase in ESR from maximum initial ESR.
11. Tested at 1 kV DC.
12. For a given application, sufficient cooling must be provided to keep cell case temperatures below 65°. See  $R_{th}$ .
13. Duration = 60 seconds. Not intended as an operating parameter.
14. Absolute maximum voltage non repeated, not to exceed 1 second.

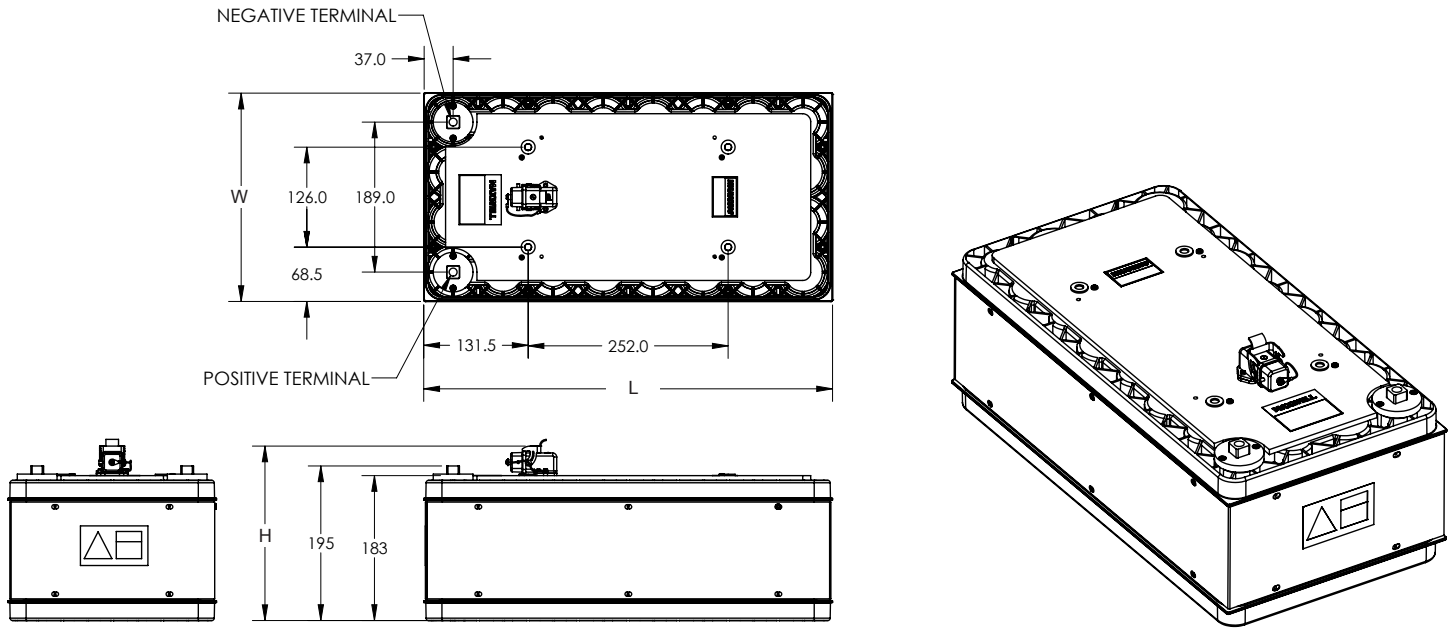
## MOUNTING RECOMMENDATIONS

Please refer to the user manual for installation recommendations

## MARKINGS

Products are marked with the following information: Rated capacitance, rated voltage, product number, name of manufacturer, positive and negative terminal, warning marking, serial number.

BMOD0094 P075



Part Description	Dimensions (mm)			Package Quantity
	L (±0.3mm)	W (±0.2mm)	H (±0.7mm)	
BMOD0094 P075 B02	515	263	220	1

Product dimensions are for reference only unless otherwise identified. Product dimensions and specifications may change without notice. Please contact Maxwell Technologies directly for any technical specifications critical to application. All products featured on this datasheet are covered by the following U.S. patents and their respective foreign counterparts: 7307830, 7203056, 7027290, 7.352.558, 7.295.423, 7.090.946, 7.508.651, 7.492.571, 7.342.770, 6.643.119, 7.384.433, 7.147.674, 7.317.609, 7.495.349, 7.102.877.



**Maxwell Technologies, Inc.**  
**Global Headquarters**  
 5271 Viewridge Court, Suite 100  
 San Diego, CA 92123  
 USA  
 Tel: +1 858 503 3300  
 Fax: +1 858 503 3301



**Maxwell Technologies SA**  
 CH-1728 Rossens  
 Switzerland  
 Tel: +41 (0)26 411 85 00  
 Fax: +41 (0)26 411 85 05



**Maxwell Technologies, GmbH**  
 Brucker Strasse 21  
 D-82205 Gilching  
 Germany  
 Tel: +49 (0)8105 24 16 16  
 Fax: +49 (0)8105 24 16 19



**Maxwell Technologies, Inc.**  
**Shanghai Representative Office**  
 13E, CR Times Square  
 500 Zhangyang Road, Pudong  
 Shanghai 200122, P.R. China  
 Tel: +86 21 5836 8780  
 Fax: +86 21 5836 8790

Компания «Океан Электроники» предлагает заключение долгосрочных отношений при поставках импортных электронных компонентов на взаимовыгодных условиях!

Наши преимущества:

- Поставка оригинальных импортных электронных компонентов напрямую с производств Америки, Европы и Азии, а так же с крупнейших складов мира;
- Широкая линейка поставок активных и пассивных импортных электронных компонентов (более 30 млн. наименований);
- Поставка сложных, дефицитных, либо снятых с производства позиций;
- Оперативные сроки поставки под заказ (от 5 рабочих дней);
- Экспресс доставка в любую точку России;
- Помощь Конструкторского Отдела и консультации квалифицированных инженеров;
- Техническая поддержка проекта, помощь в подборе аналогов, поставка прототипов;
- Поставка электронных компонентов под контролем ВП;
- Система менеджмента качества сертифицирована по Международному стандарту ISO 9001;
- При необходимости вся продукция военного и аэрокосмического назначения проходит испытания и сертификацию в лаборатории (по согласованию с заказчиком);
- Поставка специализированных компонентов военного и аэрокосмического уровня качества (Xilinx, Altera, Analog Devices, Intersil, Interpoint, Microsemi, Actel, Aeroflex, Peregrine, VPT, Syfer, Eurofarad, Texas Instruments, MS Kennedy, Miteq, Cobham, E2V, MA-COM, Hittite, Mini-Circuits, General Dynamics и др.);

Компания «Океан Электроники» является официальным дистрибьютором и эксклюзивным представителем в России одного из крупнейших производителей разъемов военного и аэрокосмического назначения «JONHON», а так же официальным дистрибьютором и эксклюзивным представителем в России производителя высокотехнологичных и надежных решений для передачи СВЧ сигналов «FORSTAR».



## JONHON

«JONHON» (основан в 1970 г.)

Разъемы специального, военного и аэрокосмического назначения:

(Применяются в военной, авиационной, аэрокосмической, морской, железнодорожной, горно- и нефтедобывающей отраслях промышленности)

«FORSTAR» (основан в 1998 г.)

ВЧ соединители, коаксиальные кабели,  
кабельные сборки и микроволновые компоненты:

(Применяются в телекоммуникациях гражданского и специального назначения, в средствах связи, РЛС, а так же военной, авиационной и аэрокосмической отраслях промышленности).



Телефон: 8 (812) 309-75-97 (многоканальный)

Факс: 8 (812) 320-03-32

Электронная почта: [ocean@oceanchips.ru](mailto:ocean@oceanchips.ru)

Web: <http://oceanchips.ru/>

Адрес: 198099, г. Санкт-Петербург, ул. Калинина, д. 2, корп. 4, лит. А