

THIS DRAWING IS UNPUBLISHED. RELEASED FOR PUBLICATION
 © COPYRIGHT - By - ALL RIGHTS RESERVED.

REVISIONS				
P	LTR	DESCRIPTION	DATE	APVD
J1		REVISED PER ECO-16-012453	24AUG2016	NK MZ
K		REVISED PER ECO-17-013721	16NOV2017	RS MZ
L		REVISED PER ECO-18-016616	22OCT2018	RS MZ

LH	(FREE DIA)	MAT'L	LENGTH	MATING HOLE Ø REF	PLATING	NUM LOUV	MAT'L THK	REF	PART NO.
[.050]	--	BeCu		51.33 [2.021]	3-2	62	0.10[.004]	--	4-192008-6
[.050]	--	BeCu		22.00 [.866]	3-2	26	0.10[.004]	--	4-192008-5
[.052]	--	BeCu	NOTE 12	--	3-2	--	0.25[.010]	--	4-192008-4
[.052]	--	BeCu	NOTE 12	--	3-2	--	0.20[.008]	--	4-192008-3
[.050]	[1.40]	BeCu		--	3-2	44	0.15[.006]	--	4-192008-2
[.052]	[2.00]	BeCu		58.4[2.300]	UNPL	72	0.25[.010]	--	4-192008-1
[.052]	[2.00]	BeCu		58.4[2.300]	3-2	72	0.25[.010]	--	4-192008-0
[.050]	[1.29]	BeCu		34.9[1.375]	3-2	41	0.15[.006]	01324	3-192008-9
[.048]	[1.04]	CNCL		33.0[1.300]	UNPL	33	0.15[.006]	01312	3-192008-8
[.050]	[1.26]	BeCu		33.0[1.300]	3-2	40	0.15[.006]	01238	3-192008-7
[.050]	[1.16]	BeCu		31.8[1.250]	3-2	37	0.15[.006]	01237	3-192008-6
[.050]	[1.16]	BeCu		31.8[1.250]	3-2	37	0.15[.006]	01231	3-192008-5
[.052]	[1.13]	BeCu		30.4[1.197]	3-2	36	0.20[.008]	01213	3-192008-4
[.052]	[1.13]	BeCu		30.4[1.197]	UNPL	36	0.20[.008]	01226	3-192008-3
[.050]	[1.13]	BeCu		30.4[1.197]	3-2	36	0.15[.006]	01114	3-192008-2
[.052]	[1.16]	BeCu		30.3[1.195]	3-2	37	0.20[.008]	01194	3-192008-1
[.050]	[1.10]	BeCu		30.2[1.188]	3-2	35	0.15[.006]	01212	3-192008-0
[.052]	[1.07]	BeCu		28.7[1.129]	3-2	34	0.20[.008]	01190	2-192008-9
[.050]	[1.07]	BeCu		28.7[1.129]	3-2	34	0.15[.006]	01191	2-192008-8
[.050]	[1.00]	BeCu		27.1[1.068]	3-2	32	0.15[.006]	01188	2-192008-7
OBSOLETE									
[.052]	[.94]	BeCu		25.4[1.000]	3-2	30	0.20[.008]	01184	2-192008-5
[.052]	[.94]	BeCu		25.4[1.000]	UNPL	30	0.20[.008]	01183	2-192008-4
[.050]	[.94]	BeCu		25.4[1.000]	3-2	30	0.15[.006]	01182	2-192008-3
[.050]	[.94]	BeCu		25.4[1.000]	UNPL	30	0.15[.006]	01180	2-192008-2
[.052]	[.81]	BeCu		22.3[.879]	3-2	26	0.20[.008]	01171	2-192008-1
[.052]	[.81]	BeCu		22.3[.879]	UNPL	26	0.20[.008]	01221	2-192008-0
[.050]	[.81]	BeCu		22.3[.879]	3-2	26	0.15[.006]	01277	1-192008-9
[.052]	[.75]	BeCu		20.2[.796]	3-2	24	0.20[.008]	01162	1-192008-8
[.052]	[.75]	BeCu		20.2[.796]	UNPL	24	0.20[.008]	01222	1-192008-7
[.052]	[.72]	BeCu		19.8[.781]	3-2	23	0.20[.008]	01159	1-192008-6
[.050]	[.72]	BeCu		19.8[.781]	3-2	23	0.15[.006]	01316	1-192008-5
[.052]	[.69]	BeCu		19.0[.750]	1-2	22	0.20[.008]	01236	1-192008-4
[.052]	[.69]	BeCu		19.0[.750]	3-2	22	0.20[.008]	01158	1-192008-3
[.052]	[.69]	BeCu		19.0[.750]	UNPL	22	0.20[.008]	01295	1-192008-2
[.050]	[.69]	BeCu		19.0[.750]	1-2	22	0.15[.006]	01160	1-192008-1
[.050]	[.69]	BeCu		19.0[.750]	3-2	22	0.15[.006]	01157	1-192008-0
[.050]	[.69]	BeCu		19.0[.750]	UNPL	22	0.15[.006]	--	192008-9
[.052]	[.56]	BeCu		16.0[.630]	3-2	18	0.20[.008]	01149	192008-8
[.050]	[.53]	BeCu		14.1[.554]	3-2	17	0.15[.006]	01142	192008-7
[.050]	[.49]	BeCu		12.7[.500]	3-2	14	0.15[.006]	01140	192008-6
[.050]	[.49]	BeCu		12.7[.500]	UNPL	14	0.15[.006]	01215	192008-5
[.050]	--	BeCu	[5.20]	--	3-2	52	0.15[.006]	01040	192008-4
[.050]	--	BeCu	NOTE12	--	3-2	--	0.15[.006]	01014	192008-3
[.050]	--	BeCu	NOTE12	--	UNPL	--	0.15[.006]	01042	192008-2
[.050]	--	BeCu	NOTE12	--	3-2	--	0.10[.004]	01050	192008-1

OBSOLETE

△4 OBSOLETE

OBSOLETE

△4 OBSOLETE

OBSOLETE

△4 OBSOLETE

OBSOLETE

△4 OBSOLETE

OBSOLETE

△4 OBSOLETE

OBSOLETE

△4 OBSOLETE

OBSOLETE

△4 OBSOLETE

OBSOLETE

△4 OBSOLETE

OBSOLETE

△4 OBSOLETE

OBSOLETE

△4 OBSOLETE

OBSOLETE

△4 OBSOLETE

OBSOLETE

△4 OBSOLETE

OBSOLETE

△4 OBSOLETE

OBSOLETE

△4 OBSOLETE

OBSOLETE

△4 OBSOLETE

OBSOLETE

△4 OBSOLETE

OBSOLETE

△4 OBSOLETE

OBSOLETE

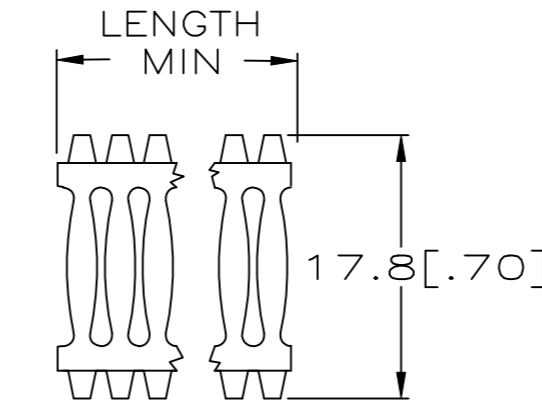
△4 OBSOLETE

OBSOLETE

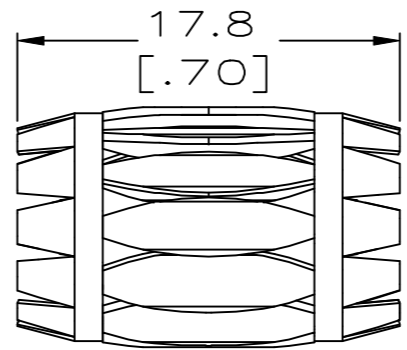
△4 OBSOLETE

OBSOLETE

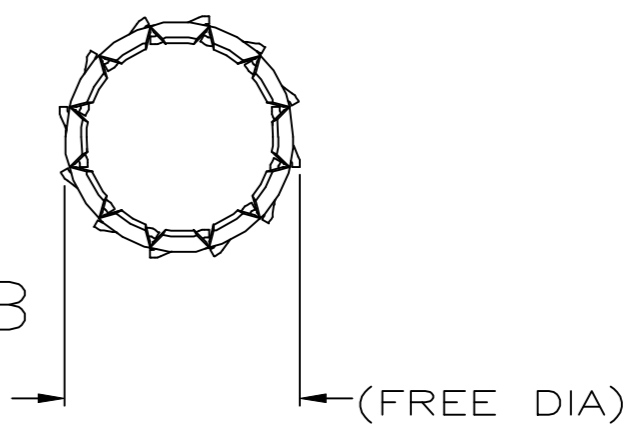
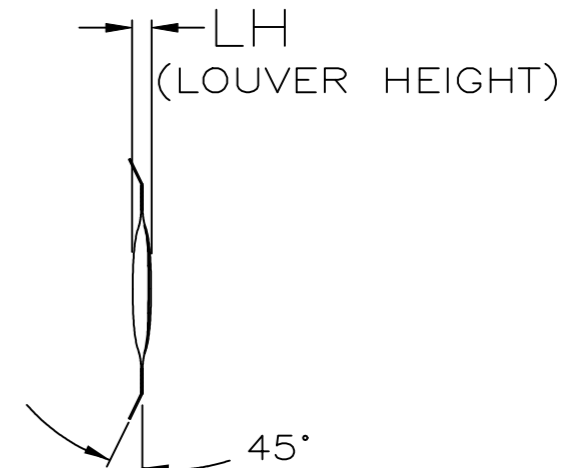
△4 OBSOLETE



STYLE C (STRIP)



STYLE B (MALE)



- FINISH: GOLD PLATE 10 uIN MIN.
- FINISH: NICKEL PLATE 40 uIN MIN.
- FINISH: SILVER PLATE 200 uIN MIN.
- NOT USED.
- NOT USED.
- NOT USED.
- NOT USED.
- NOT USED.
- NOT USED.
- NOT USED.
- PLATING NOTES TO BE INTERPRETED AS FOLLOWS, 3-2 AS 3 OVER 2.
- PRODUCT IS SOLD BY FOOT, 3 FEET MINIMUM.
- PRELIMINARY PART NUMBER.
- OBSOLETE PARTS: OBSOLETE CIS STREAMLINING PER D.RENAUD/D.SINISI

THIS DRAWING IS A CONTROLLED DOCUMENT.		DWN 06-30-92	RA JAYNE	TE Connectivity	
DIMENSIONS: INCHES		CHK		NAME	
TOLERANCES UNLESS OTHERWISE SPECIFIED:		APVD		PRODUCT SPEC	
0 PLC ± - 1 PLC ± - 2 PLC ± 0.5[.02] 3 PLC ± 0.25[.010] 4 PLC ± - ANGLES ± - FINISH		APPLICATION SPEC		CONTACT BAND, MALE	
MATERIAL SEE TABLE	SEE TABLE	WEIGHT		SIZE A2	CAGE CODE 00779
CUSTOMER DRAWING		DRAWING NO C=192008		RESTRICTED TO	
SCALE NTS		SHEET 1 of 1		REV L	

Компания «Океан Электроники» предлагает заключение долгосрочных отношений при поставках импортных электронных компонентов на взаимовыгодных условиях!

Наши преимущества:

- Поставка оригинальных импортных электронных компонентов напрямую с производств Америки, Европы и Азии, а так же с крупнейших складов мира;
- Широкая линейка поставок активных и пассивных импортных электронных компонентов (более 30 млн. наименований);
- Поставка сложных, дефицитных, либо снятых с производства позиций;
- Оперативные сроки поставки под заказ (от 5 рабочих дней);
- Экспресс доставка в любую точку России;
- Помощь Конструкторского Отдела и консультации квалифицированных инженеров;
- Техническая поддержка проекта, помощь в подборе аналогов, поставка прототипов;
- Поставка электронных компонентов под контролем ВП;
- Система менеджмента качества сертифицирована по Международному стандарту ISO 9001;
- При необходимости вся продукция военного и аэрокосмического назначения проходит испытания и сертификацию в лаборатории (по согласованию с заказчиком);
- Поставка специализированных компонентов военного и аэрокосмического уровня качества (Xilinx, Altera, Analog Devices, Intersil, Interpoint, Microsemi, Actel, Aeroflex, Peregrine, VPT, Syfer, Eurofarad, Texas Instruments, MS Kennedy, Miteq, Cobham, E2V, MA-COM, Hittite, Mini-Circuits, General Dynamics и др.);

Компания «Океан Электроники» является официальным дистрибьютором и эксклюзивным представителем в России одного из крупнейших производителей разъемов военного и аэрокосмического назначения «JONHON», а так же официальным дистрибьютором и эксклюзивным представителем в России производителя высокотехнологичных и надежных решений для передачи СВЧ сигналов «FORSTAR».



JONHON

«JONHON» (основан в 1970 г.)

Разъемы специального, военного и аэрокосмического назначения:

(Применяются в военной, авиационной, аэрокосмической, морской, железнодорожной, горно- и нефтедобывающей отраслях промышленности)

«FORSTAR» (основан в 1998 г.)

ВЧ соединители, коаксиальные кабели, кабельные сборки и микроволновые компоненты:

(Применяются в телекоммуникациях гражданского и специального назначения, в средствах связи, РЛС, а так же военной, авиационной и аэрокосмической отраслях промышленности).



Телефон: 8 (812) 309-75-97 (многоканальный)

Факс: 8 (812) 320-03-32

Электронная почта: ocean@oceanchips.ru

Web: <http://oceanchips.ru/>

Адрес: 198099, г. Санкт-Петербург, ул. Калинина, д. 2, корп. 4, лит. А