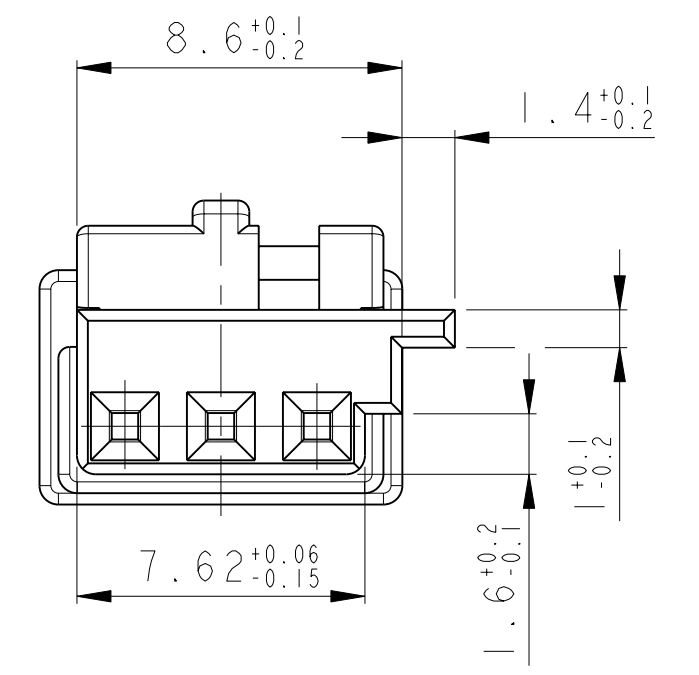
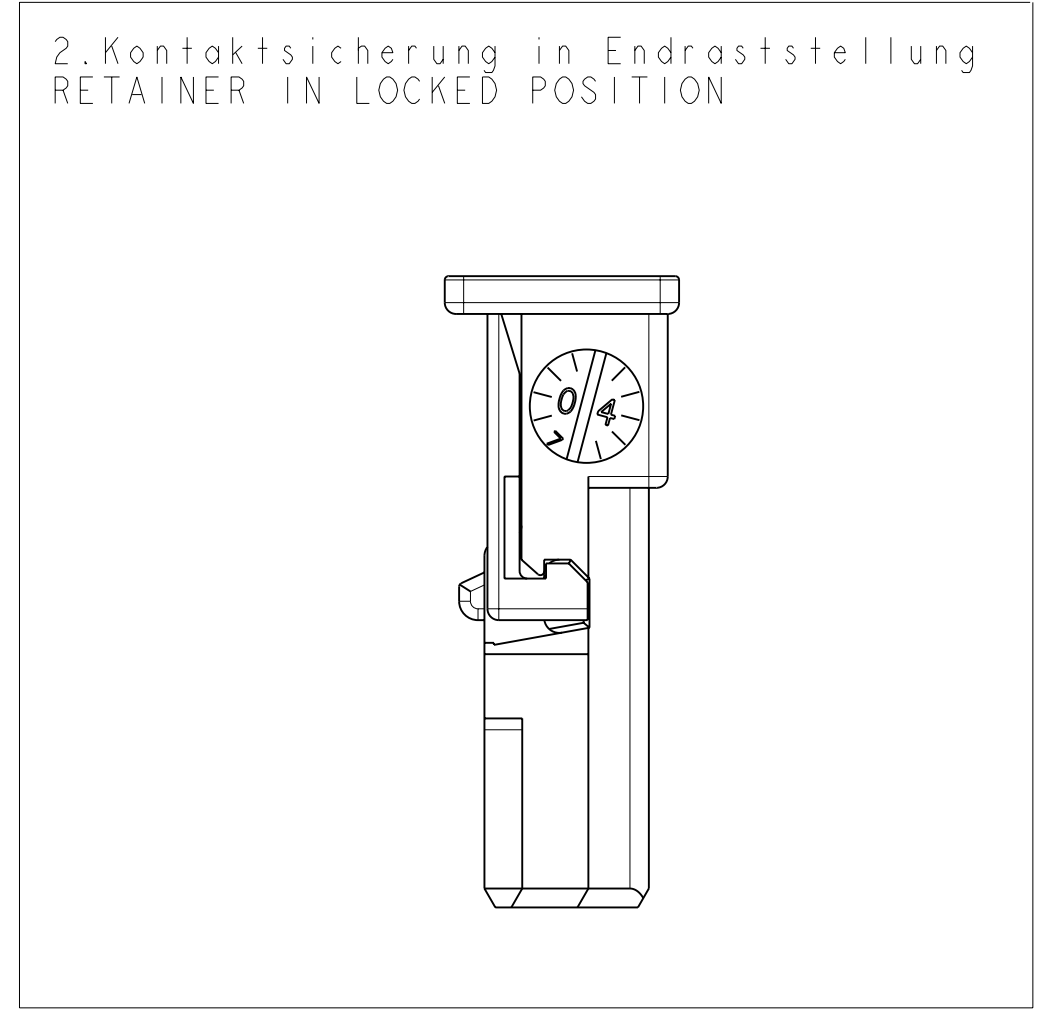
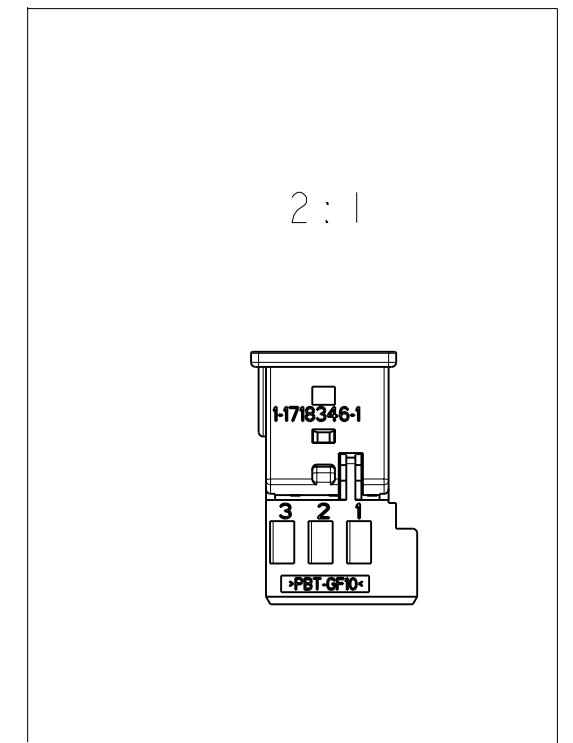
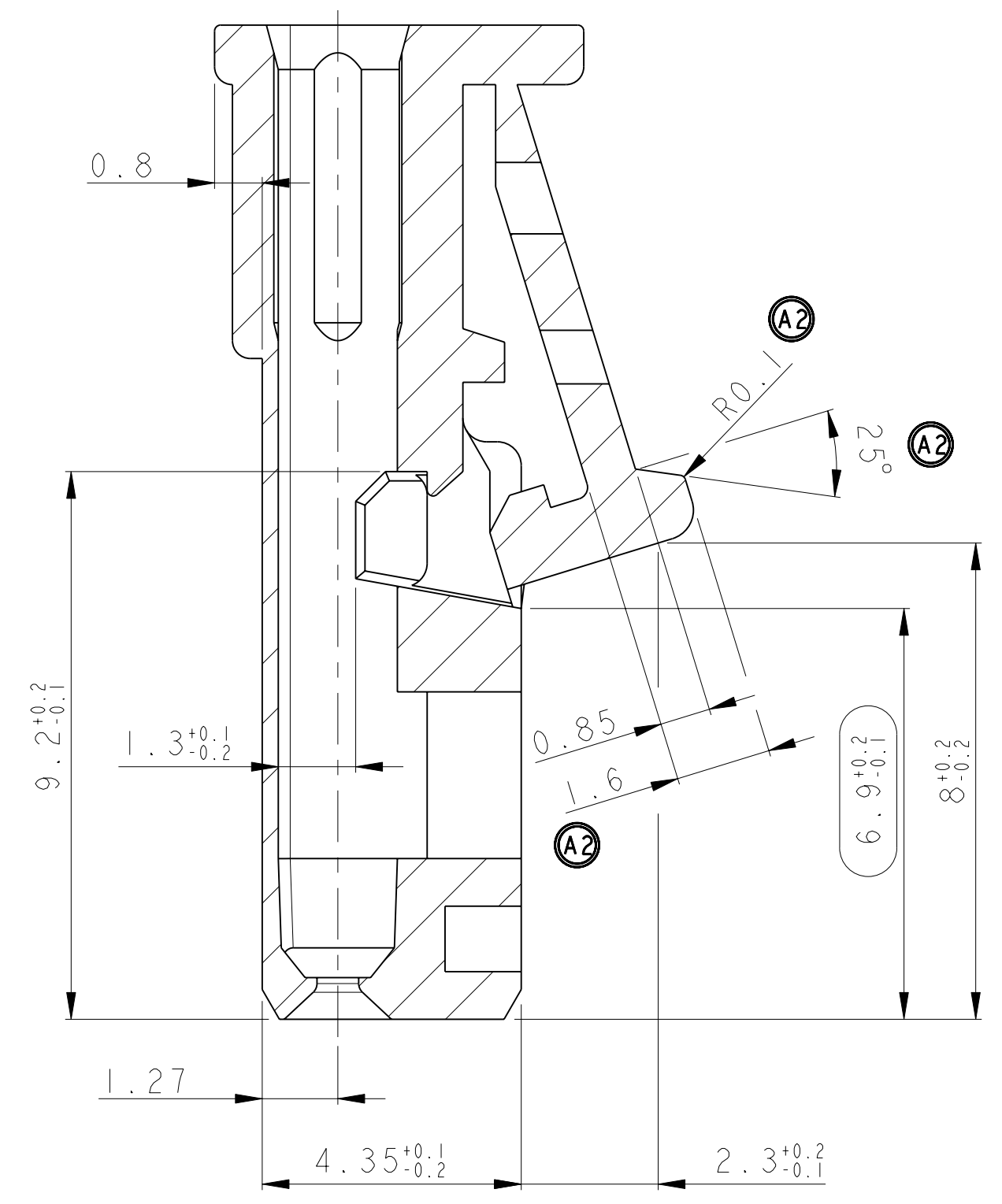
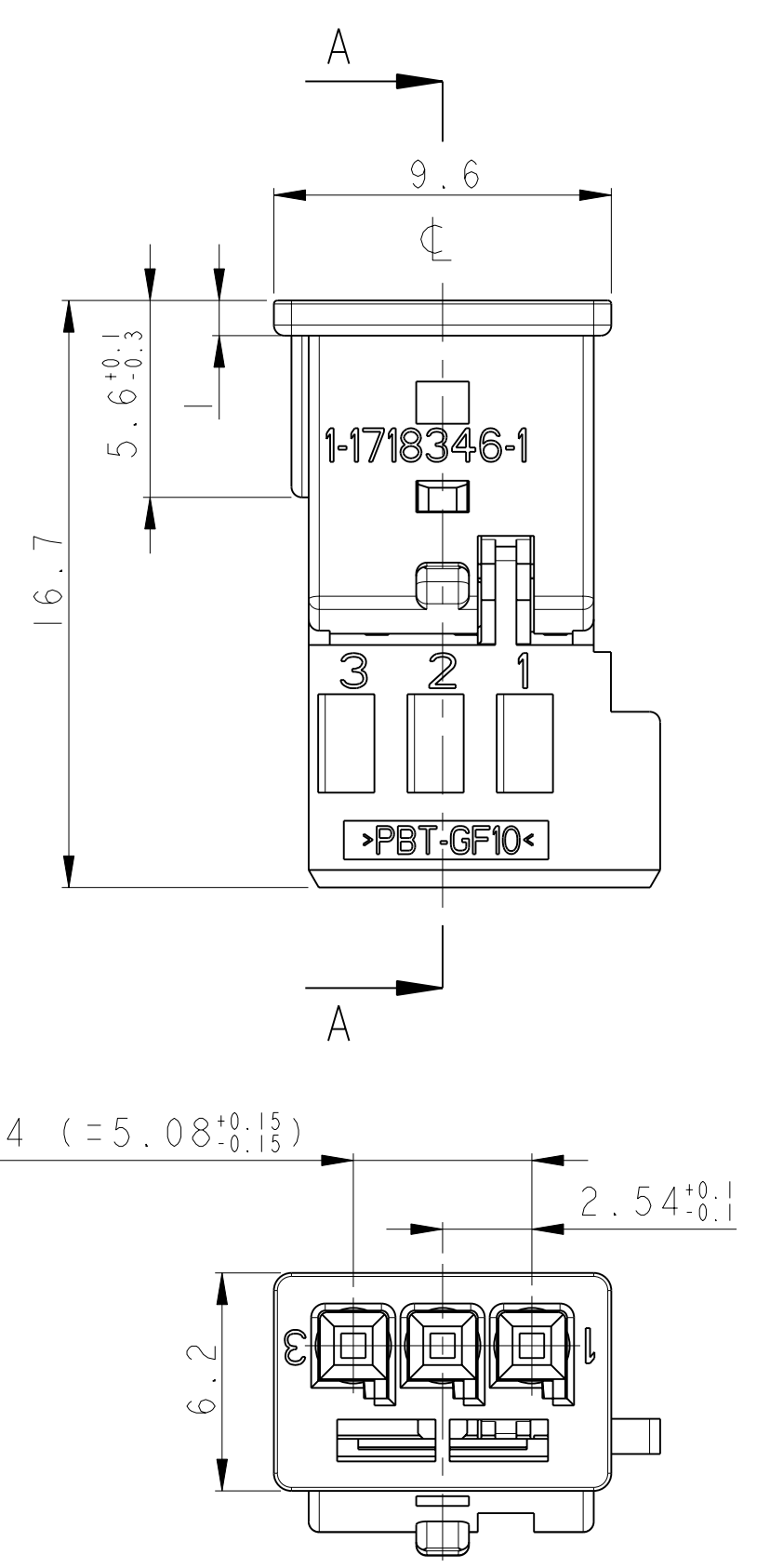
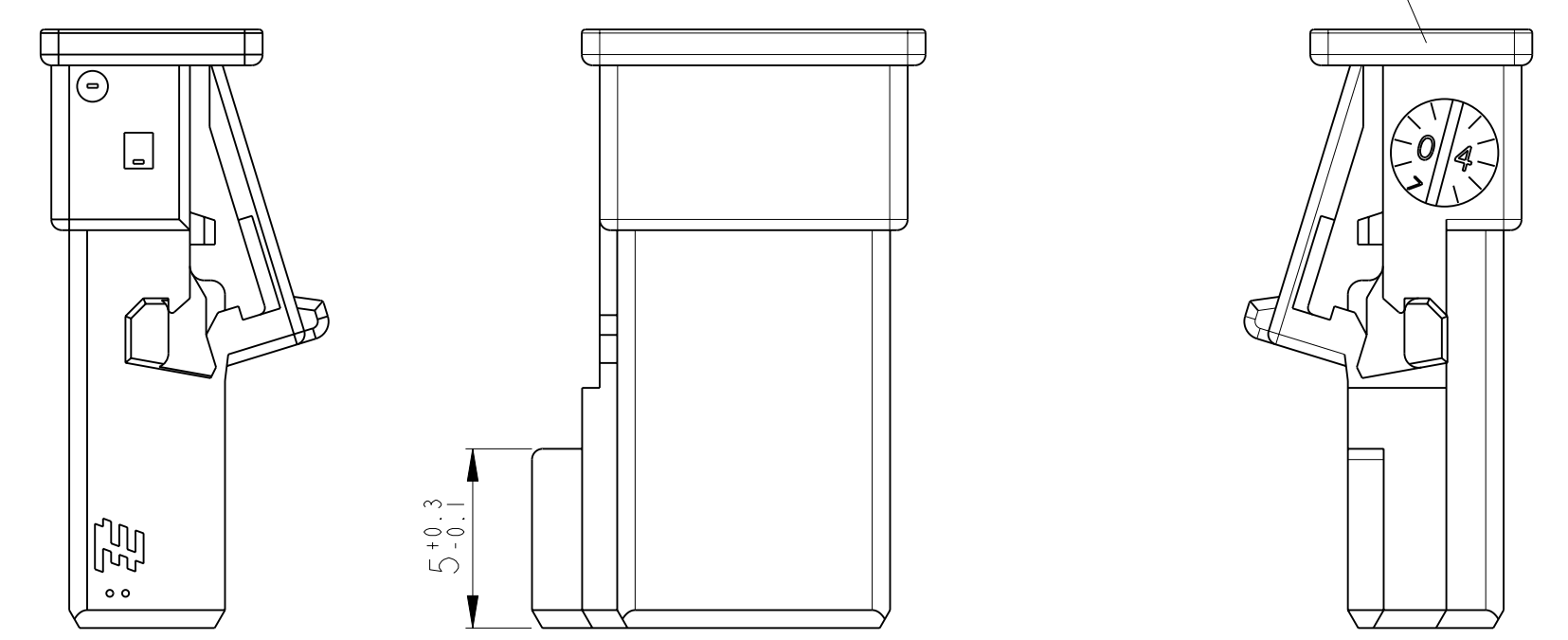


LOC	DIST	REV	DATE	DWN	APVD
A1	-	A	21APR2004	WUR	Schw.
A1	-	A1	02FEB2006	Lan	Schw.
A2	-	A2	22APR2010	TS	BF

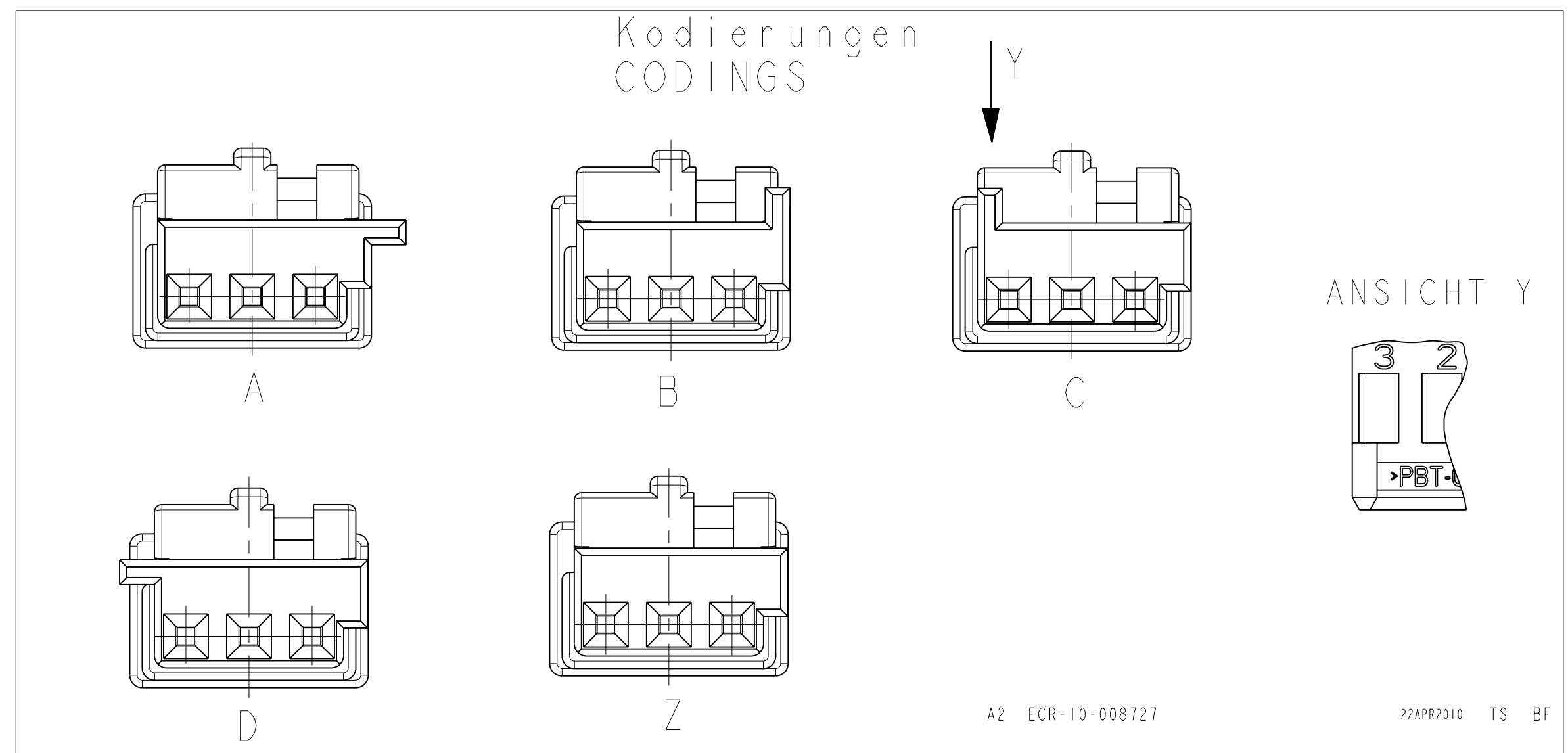


- Bemerkungen
 NOTES
- 1 Massgebend ist der deutsche Text
 ONLY THE GERMAN-LANGUAGE VERSION SHALL BE BINDING
 - 2 Passend fuer Leitungsquerschnitt: 0.2-0.75mm²
 SUITABLE FOR WIRE SIZE RANGE
 - 3 Passend zu Buchsenkontakt siehe Zeichnung: TE: 929454
 SUITABLE FOR SOCKET CONTACT SEE DRAWING:
 - 4 Kragenanschluss siehe Zeichnung: TE: 114-18063-18
 SHROUDED CONNECTION SEE DRAWING:
 - 5 Anlieferungszustand: 2. Kontaktsicherung in Vorraststellung
 CONDITION AS DELIVERY: RETAINER IN PRE-LOCKED POSITION
 - 6 Formteilungsgrat max 0.2 zulassig
 BURRS MAX 0.2 PERMITTED
 - 7 Mittig ueber Nennmass DIN I6901-140
 - 8 Einzelheiten der Ausfuehrung bleiben dem Hersteller ueberlassen
 DETAILS OF DESIGN ARE LEFT TO MANUFACTURER

MATERIAL: PBT-GF10
 Farbe/COLOR: siehe Tabelle/SEE TABLE



BESTELL-NR. ORDER NO.	REV.	KOD. COD.	BENENNUNG DESCRIPTION	OBERFLAECHE SURFACE FARBE/COLOR	ART KIND	GRAMM GEWICHT WEIGHT	Passend zu: Stiftleiste SUITABLE FOR: PIN HSG.	
9-1718346-1	A	Z	Buchsengeh. SOCKET HSG.	wasserblau WATERBLUE	k	0.5	AMP	
4-1718346-1	A	D		bordeauxviolett CLARET VIOLET				
3-1718346-1	A	C		licht blau LIGHT BLUE				3-968700-1
2-1718346-1	A	B		natur/NATURAL				2-968700-1
1-1718346-3	A	A		elfenbein IVORY				1-968700-1
1-1718346-1	A	A		schwarz/BLACK				1-968700-1



DIMENSIONS	TOLERANCES UNLESS OTHERWISE SPECIFIED	OTHERWISE SPECIFIED	ALLEGED TOLERANCES
9 PLC ±	±	±	±
1 PLC ±	±	±	±
2 PLC ±	±	±	±
3 PLC ±	±	±	±
4 PLC ±	±	±	±
ANGLES/ANWINKEL ±	±	±	±
FINISH/OBERFLAECHE/FARBE	-	-	-

DWN	M. Wulfsberg	20APR2004	NAME	
CHK	M. Schwieger	21APR2004	PRODUCT SPEC	108-18590-0
APVD			APPLICATION SPEC	114-18225
			VERARBEITUNGSPEZ.	
			WEIGHT	
			GEWICHT	
			CUSTOMER DRAWING	/KUNDENZEICHNUNG

TYCO ELECTRONICS	Tyco Electronics AMP GmbH	64625 Bensheim (Germany)
Micro Quadlok System	Buchsengeh., 3 polig	SOCKET HSG., 3POS.
SIZE	CAGE CODE	DRAWING NO.
A100779		114-18225
RESTRICTED TO		
NUR FÜR		
SCALE	5:1	SHEET
MASSSTAB	5:1	BLATT
OF	1	VON
REV	A2	REV

Компания «Океан Электроники» предлагает заключение долгосрочных отношений при поставках импортных электронных компонентов на взаимовыгодных условиях!

Наши преимущества:

- Поставка оригинальных импортных электронных компонентов напрямую с производств Америки, Европы и Азии, а так же с крупнейших складов мира;
- Широкая линейка поставок активных и пассивных импортных электронных компонентов (более 30 млн. наименований);
- Поставка сложных, дефицитных, либо снятых с производства позиций;
- Оперативные сроки поставки под заказ (от 5 рабочих дней);
- Экспресс доставка в любую точку России;
- Помощь Конструкторского Отдела и консультации квалифицированных инженеров;
- Техническая поддержка проекта, помощь в подборе аналогов, поставка прототипов;
- Поставка электронных компонентов под контролем ВП;
- Система менеджмента качества сертифицирована по Международному стандарту ISO 9001;
- При необходимости вся продукция военного и аэрокосмического назначения проходит испытания и сертификацию в лаборатории (по согласованию с заказчиком);
- Поставка специализированных компонентов военного и аэрокосмического уровня качества (Xilinx, Altera, Analog Devices, Intersil, Interpoint, Microsemi, Actel, Aeroflex, Peregrine, VPT, Syfer, Eurofarad, Texas Instruments, MS Kennedy, Miteq, Cobham, E2V, MA-COM, Hittite, Mini-Circuits, General Dynamics и др.);

Компания «Океан Электроники» является официальным дистрибьютором и эксклюзивным представителем в России одного из крупнейших производителей разъемов военного и аэрокосмического назначения «JONHON», а так же официальным дистрибьютором и эксклюзивным представителем в России производителя высокотехнологичных и надежных решений для передачи СВЧ сигналов «FORSTAR».



JONHON

«JONHON» (основан в 1970 г.)

Разъемы специального, военного и аэрокосмического назначения:

(Применяются в военной, авиационной, аэрокосмической, морской, железнодорожной, горно- и нефтедобывающей отраслях промышленности)

«FORSTAR» (основан в 1998 г.)

ВЧ соединители, коаксиальные кабели,
кабельные сборки и микроволновые компоненты:

(Применяются в телекоммуникациях гражданского и специального назначения, в средствах связи, РЛС, а так же военной, авиационной и аэрокосмической отраслях промышленности).



Телефон: 8 (812) 309-75-97 (многоканальный)

Факс: 8 (812) 320-03-32

Электронная почта: ocean@oceanchips.ru

Web: <http://oceanchips.ru/>

Адрес: 198099, г. Санкт-Петербург, ул. Калинина, д. 2, корп. 4, лит. А