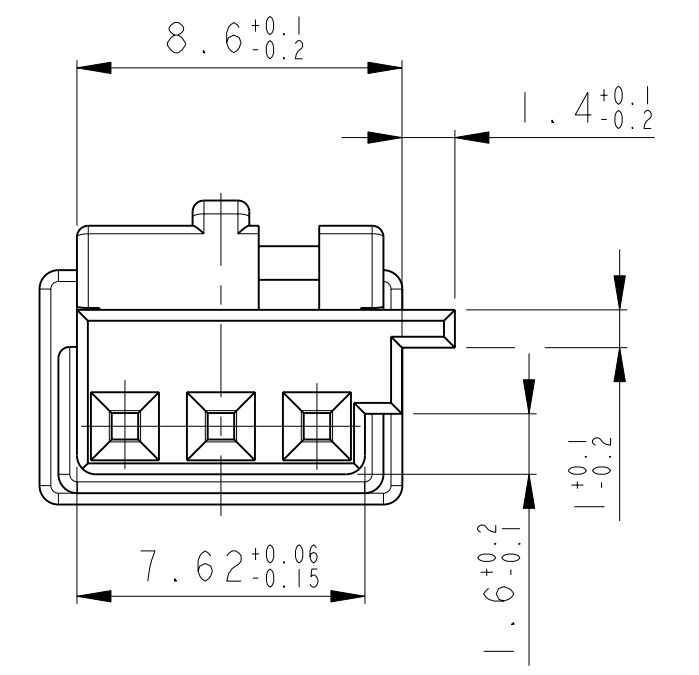
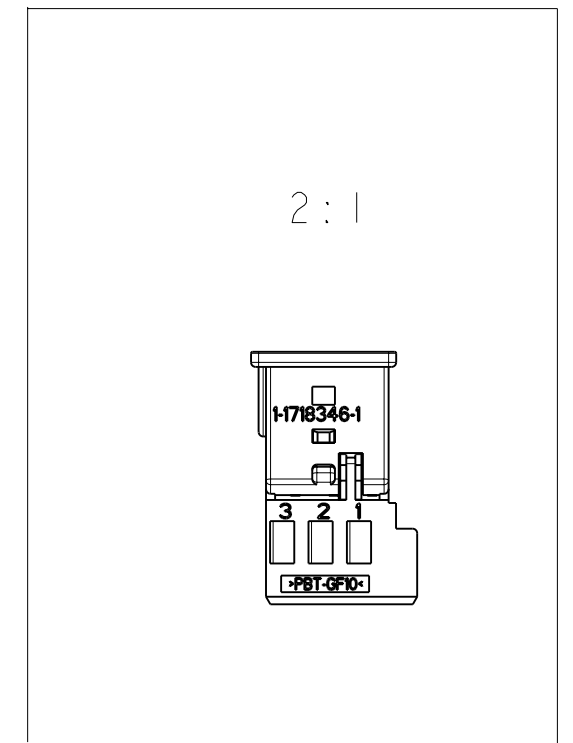
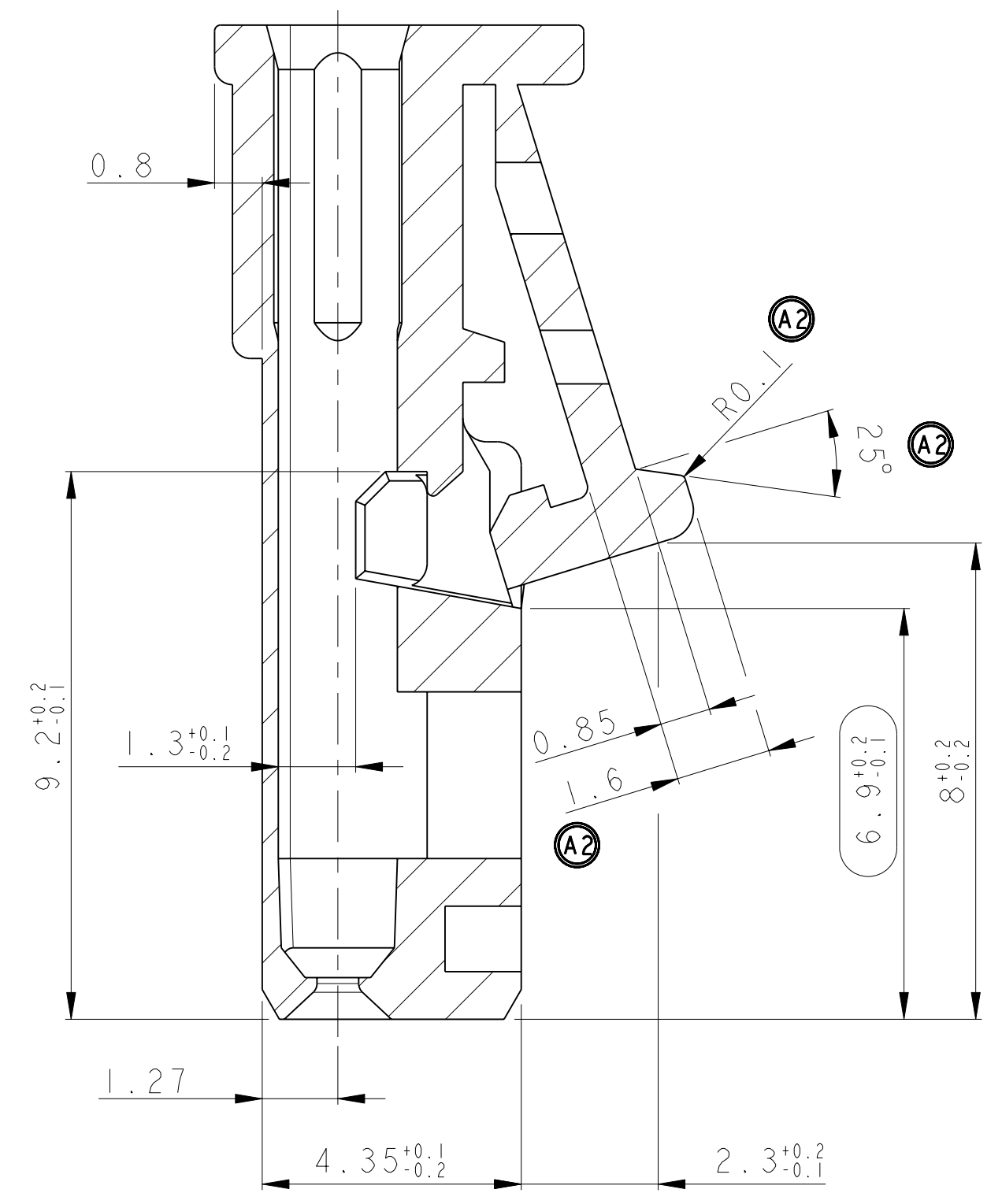
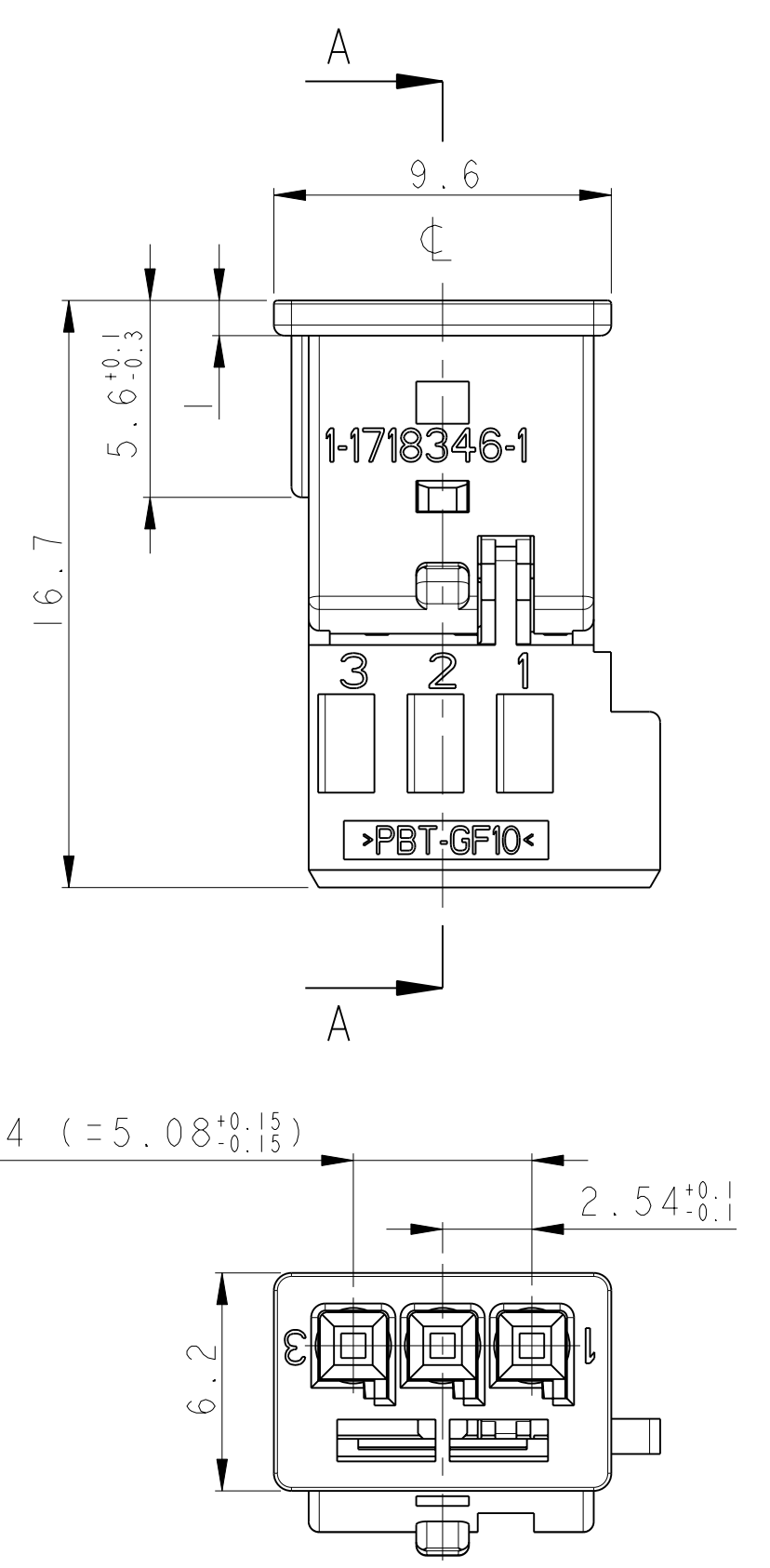
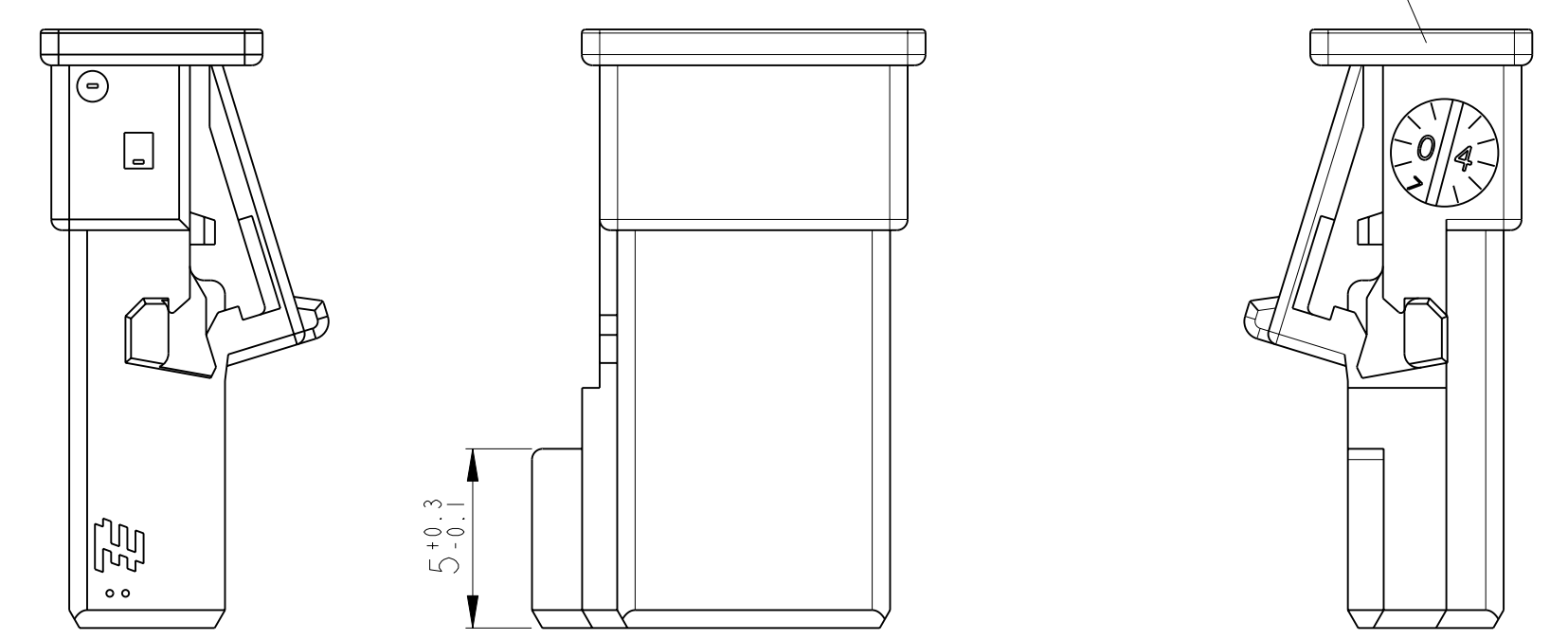


| LOC | DIST | REV | DATE      | BY           | CHK          | APPV |
|-----|------|-----|-----------|--------------|--------------|------|
| A1  | -    | A   | 21APR2004 | M. Wulfsberg | M. Schwieger |      |
|     |      | A1  | 02FEB2006 |              |              |      |
|     |      | A2  | 22APR2010 |              |              |      |

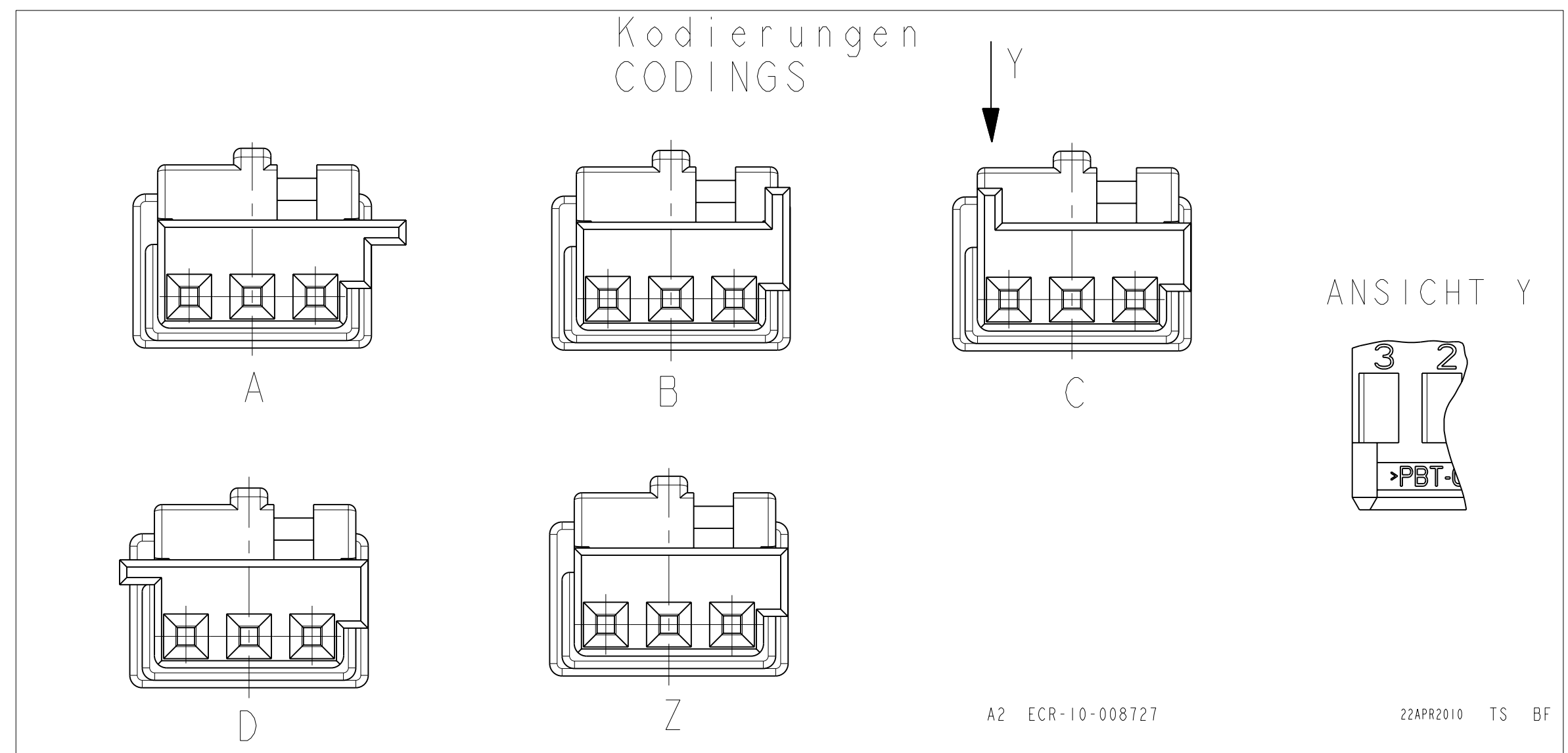


- Bemerkungen  
 NOTES
- 1 Massgebend ist der deutsche Text  
 ONLY THE GERMAN-LANGUAGE VERSION SHALL BE BINDING
  - 2 Passend fuer Leitungsquerschnitt: 0.2-0.75mm<sup>2</sup>  
 SUITABLE FOR WIRE SIZE RANGE
  - 3 Passend zu Buchsenkontakt siehe Zeichnung: TE: 929454  
 SUITABLE FOR SOCKET CONTACT SEE DRAWING:
  - 4 Kragenanschluss siehe Zeichnung: TE: 114-18063-18  
 SHROUDED CONNECTION SEE DRAWING:
  - 5 Anlieferungszustand: 2. Kontaktsicherung in Vorraststellung  
 CONDITION AS DELIVERY: RETAINER IN PRE-LOCKED POSITION
  - 6 Formteilungsgrat max 0.2 zulässig  
 BURRS MAX 0.2 PERMITTED
  - 7 Mittig ueber Nennmass DIN I6901-140
  - 8 Einzelheiten der Ausfuehrung bleiben dem Hersteller ueberlassen  
 DETAILS OF DESIGN ARE LEFT TO MANUFACTURER

MATERIAL: PBT-GF10  
 Farbe/COLOR: siehe Tabelle/SEE TABLE



| BESTELL-NR.<br>ORDER NO. | REV. | KOD.<br>COD. | BENENNUNG<br>DESCRIPTION   | OBERFLAECHE<br>SURFACE<br>FARBE/COLOR | ART<br>KIND | GRAMM<br>GEWICHT<br>WEIGHT | Passend zu: Stiftleiste<br>SUITABLE FOR: PIN HSG. |
|--------------------------|------|--------------|----------------------------|---------------------------------------|-------------|----------------------------|---|
| 9-1718346-1              | A    | Z            | Buchsengeh.<br>SOCKET HSG. | wasserblau<br>WATERBLUE               | k           | 0.5                        | 3-968700-1  |
| 4-1718346-1              | A    | D            |                            | bordeauxviolett<br>CLARET VIOLET      |             |                            |   |
| 3-1718346-1              | A    | C            |                            | licht blau<br>LIGHT BLUE              |             |                            |   |
| 2-1718346-1              | A    | B            |                            | natur/NATURAL                         |             |                            |   |
| 1-1718346-3              | A    | A            |                            | elfenbein<br>IVORY                    |             |                            |   |
| 1-1718346-1              | A    | A            |                            | schwarz/BLACK                         |             |                            |   |
|                          |      |              |                            |                                       |             |                            | AMP   |



| DIMENSIONS | TOLERANCES UNLESS OTHERWISE SPECIFIED: | OTHERWISE SPECIFIED: | NAME                 |
|------------|--|----------------------|----------------------|
| 0 PLC ±    | ALL DIMENSIONS                         | ±0.1                 | Micro Quadlok System |
| 1 PLC ±    |  | ±0.1                 | Buchsengeh., 3 polig |
| 2 PLC ±    |  | ±0.1                 | SOCKET HSG., 3POS.   |
| 3 PLC ±    |  | ±0.1                 |                      |
| 4 PLC ±    |  | ±0.1                 |                      |
| 5 PLC ±    |  | ±0.1                 |                      |
| 6 PLC ±    |  | ±0.1                 |                      |
| 7 PLC ±    |  | ±0.1                 |                      |
| 8 PLC ±    |  | ±0.1                 |                      |
| 9 PLC ±    |  | ±0.1                 |                      |

Компания «Океан Электроники» предлагает заключение долгосрочных отношений при поставках импортных электронных компонентов на взаимовыгодных условиях!

Наши преимущества:

- Поставка оригинальных импортных электронных компонентов напрямую с производств Америки, Европы и Азии, а так же с крупнейших складов мира;
- Широкая линейка поставок активных и пассивных импортных электронных компонентов (более 30 млн. наименований);
- Поставка сложных, дефицитных, либо снятых с производства позиций;
- Оперативные сроки поставки под заказ (от 5 рабочих дней);
- Экспресс доставка в любую точку России;
- Помощь Конструкторского Отдела и консультации квалифицированных инженеров;
- Техническая поддержка проекта, помощь в подборе аналогов, поставка прототипов;
- Поставка электронных компонентов под контролем ВП;
- Система менеджмента качества сертифицирована по Международному стандарту ISO 9001;
- При необходимости вся продукция военного и аэрокосмического назначения проходит испытания и сертификацию в лаборатории (по согласованию с заказчиком);
- Поставка специализированных компонентов военного и аэрокосмического уровня качества (Xilinx, Altera, Analog Devices, Intersil, Interpoint, Microsemi, Actel, Aeroflex, Peregrine, VPT, Syfer, Eurofarad, Texas Instruments, MS Kennedy, Miteq, Cobham, E2V, MA-COM, Hittite, Mini-Circuits, General Dynamics и др.);

Компания «Океан Электроники» является официальным дистрибьютором и эксклюзивным представителем в России одного из крупнейших производителей разъемов военного и аэрокосмического назначения «JONHON», а так же официальным дистрибьютором и эксклюзивным представителем в России производителя высокотехнологичных и надежных решений для передачи СВЧ сигналов «FORSTAR».



## JONHON

«JONHON» (основан в 1970 г.)

Разъемы специального, военного и аэрокосмического назначения:

(Применяются в военной, авиационной, аэрокосмической, морской, железнодорожной, горно- и нефтедобывающей отраслях промышленности)

«FORSTAR» (основан в 1998 г.)

ВЧ соединители, коаксиальные кабели, кабельные сборки и микроволновые компоненты:

(Применяются в телекоммуникациях гражданского и специального назначения, в средствах связи, РЛС, а так же военной, авиационной и аэрокосмической отраслях промышленности).



Телефон: 8 (812) 309-75-97 (многоканальный)

Факс: 8 (812) 320-03-32

Электронная почта: [ocean@oceanchips.ru](mailto:ocean@oceanchips.ru)

Web: <http://oceanchips.ru/>

Адрес: 198099, г. Санкт-Петербург, ул. Калинина, д. 2, корп. 4, лит. А