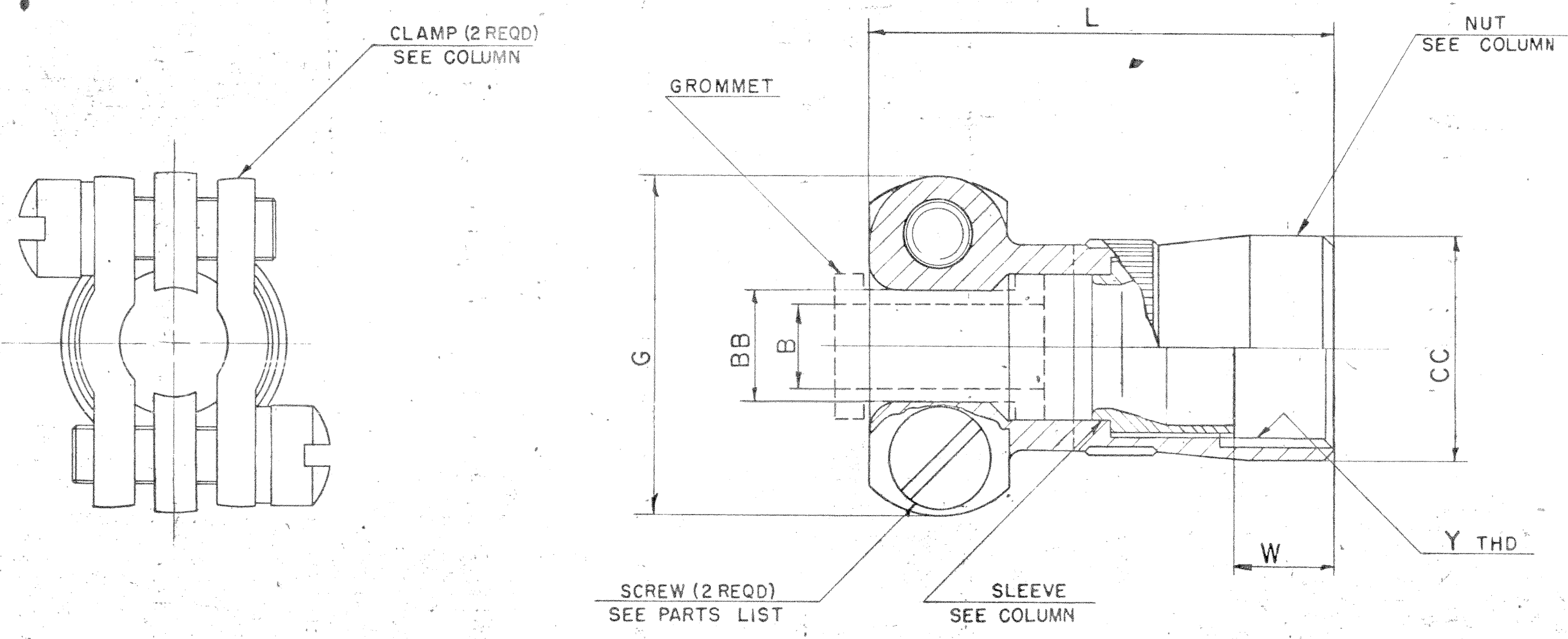


| ASSEMBLY NUMBER | DETAILS     |             |             | G MAX | L     | BB DIA<br>+.000<br>-.010 | CC DIA | Y<br>THREAD<br>REF<br>SIZE<br>CLASS 2B | W<br>+005<br>-010 | SCREW<br>SIZE | REL<br>COM           | ACCESSORY<br>(NOT PART OF STANDARD ASSY)<br>GROMMET |          |
|-----------------|-------------|-------------|-------------|-------|-------|--------------------------|--------|--|-------------------|---------------|----------------------|---|----------|
|                 | NUT         | SLEEVE      | CLAMP       |       |       |                          |        |  |                   |               |                      | PART NO.  | B<br>DIA |
| 10-189010-8     | 10-189009-8 | 10-454397-8 | 10-130511-8 | .775  | 1.310 | .250                     | .540   | .4375-28UNEF                           | .219              | 6-32NC        | 35508-87<br>22752-58 | 10-36565-101  | .125     |
| -10             | -10         | -10         | -10         | .837  |       | .312                     | .665   | .5625-24NEF                            |                   |               |                      | -122  | .188     |
| -12             | -12         | -12         | -12         | .963  |       | .438                     | .793   | .6875-24NEF                            |                   |               |                      | -143  | .312     |
| -14             | -14         | -14         | -14         | 1.087 |       | .562                     | .910   | .8125-20UNEF                           |                   |               |                      | -163  | .375     |
| -16             | -16         | -16         | -16         | 1.150 | 1.442 | .624                     | 1.037  | .9375-20UNEF                           |                   |               |                      | -183  | .500     |
| -18             | -18         | -18         | -18         | 1.400 |       | .750                     | 1.155  | 1.0625-18NEF                           |                   | 8-32NC        |                      | -203  | .625     |
| -20             | -20         | -20         | -18         | 1.400 | 1.411 | .750                     | 1.281  | 1.1875-18NEF                           | .313              |               |                      | -203  | .625     |
| -22             | -22         | -22         | -20         | 1.587 |       | .938                     | 1.408  | 1.3125-18NEF                           | .313              |               |                      | -244  | .750     |
| -24             | -24         | -24         | -22         | 1.681 |       | 1.000                    | 1.533  | 1.4375-18NEF                           | .313              |               |                      | -232  | .800     |

| REL        | WAS  | DATE     | D MAN    | APPD |
|------------|--|----------|----------|------|
| 35508-87   |  |          |          |      |
| 35525-196  | -20 (-24 CLAMP), .587 (-24), .938 (-24 BB), .244 (-24 GROMMET), .750 (-24 GROMMET) | 12-17-58 | BARTKOW  |      |
| 35525-816  | 10-101152-61, -62, -63 (SCREW - H)   | 8-14-59  | BARTKOW  |      |
| 36059-1    | 10-101152-81, 82-83 (SCREW - 10-12)  | 12-2-59  | RICKS    |      |
| 36247-4    | REV TITLE, CHG PICT.   | 1-20-60  | RICKS    |      |
| 38536-358  | ADD. & REL-XX7 FINISH  | 8-23-62  |          |      |
| 38524-1428 | ADD. & REL-XXO FINISH  | 8-29-62  |          |      |
| 39525-440  | WAS.5625-28 NEF (10 SIZE) (THD COL)  | 3-15-63  | LODON    |      |
| 43524-279  | ADD & REL-XX8 FINISH   | 11-27-64 | MAY      |      |
| 43525-997  | 10-36565-244 (GROMMET), .750 (B DIA) (-24)   | 6-25-65  |          |      |
| 47524-1035 | ADD & REL-XX9  | 4-18-67  |          |      |
| 53834-3    | REV SLEEVE COL   | 5-25-72  |          |      |
| 59800-181  | (MFG) ADD & REL-XXG  | 5-8-78   | LONGWELL |      |



10-189010

I. TO COMPLETE ASSEMBLY NO. AND DETAIL NO. ADD APPLICABLE LAST DIGIT SUFFIX NO. FOR DESIRED FINISH!

- CHROMATE TREAT
- BRIGHT CADMIUM PLATE
- BLACK ANODIZE
- CADMIUM PLATE OLIVE DRAB
- GRAY ANODIZE
- ANODIC COATING
- NICKEL CADMIUM
- BRIGHT NICKEL
- OLIVE DRAB CADMIUM PLATE NICKEL-BASE
- NICKEL ALLOY PLATE

- SUFFIX-XX0
- SUFFIX-XX1
- SUFFIX-XX2
- SUFFIX-XX3
- SUFFIX-XX4
- SUFFIX-XX5
- SUFFIX-XX7
- SUFFIX-XX8
- SUFFIX-XX9
- SUFFIX-XXG

RELEASE  
38524-1428  
35508-87  
38536-358  
43524-279  
47524-1035

USE OF THIS DOCUMENT IS UNLIMITED DOCUMENTS REFERENCED HEREON CONTAIN LIMITED RIGHTS DATA

|                  |               |  |          |             |          |                                       |                |
|------------------|---------------|--|----------|-------------|----------|---------------------------------------|----------------|
| MATERIAL SPEC.   | PROCESS SPEC. | SCINTILLA MAGNETO DIVISION<br>BENDIX AVIATION CORPORATION<br>SIDNEY, N. Y., U.S.A. |          |             |          | TOLERANCES UNLESS OTHERWISE SPECIFIED |                |
| HEAT TREAT SPEC. | FINISH SPEC.  | NAME<br>CLAMP ASSEMBLY CABLE STRAIN RELIEF<br>ELECTRICAL CONNECTOR,<br>TYPE CE ( ) |          |             |          | FRAC TIONS DECIMALS                   |                |
| QUAN.            | CHECKED       | BY   | DATE     | CH. E. MAN. | APPROVED | DATE                                  | SEE PARTS LIST |
| MANLEY           | HORTON        |  | 10-24-58 | What        |          | 11-21-58                              |                |
| APPROVED BY      |               |  |          |             |          | DATE                                  | 10-101971      |
| ABOVE            |               |  |          |             |          | 10-24-58                              | 11-12-58       |
|                  |               |  |          |             |          | 11-21-58                              | 11-21-58       |

NOTES: REF SYMBOL

10-189010

Компания «Океан Электроники» предлагает заключение долгосрочных отношений при поставках импортных электронных компонентов на взаимовыгодных условиях!

Наши преимущества:

- Поставка оригинальных импортных электронных компонентов напрямую с производств Америки, Европы и Азии, а так же с крупнейших складов мира;
- Широкая линейка поставок активных и пассивных импортных электронных компонентов (более 30 млн. наименований);
- Поставка сложных, дефицитных, либо снятых с производства позиций;
- Оперативные сроки поставки под заказ (от 5 рабочих дней);
- Экспресс доставка в любую точку России;
- Помощь Конструкторского Отдела и консультации квалифицированных инженеров;
- Техническая поддержка проекта, помощь в подборе аналогов, поставка прототипов;
- Поставка электронных компонентов под контролем ВП;
- Система менеджмента качества сертифицирована по Международному стандарту ISO 9001;
- При необходимости вся продукция военного и аэрокосмического назначения проходит испытания и сертификацию в лаборатории (по согласованию с заказчиком);
- Поставка специализированных компонентов военного и аэрокосмического уровня качества (Xilinx, Altera, Analog Devices, Intersil, Interpoint, Microsemi, Actel, Aeroflex, Peregrine, VPT, Syfer, Eurofarad, Texas Instruments, MS Kennedy, Miteq, Cobham, E2V, MA-COM, Hittite, Mini-Circuits, General Dynamics и др.);

Компания «Океан Электроники» является официальным дистрибьютором и эксклюзивным представителем в России одного из крупнейших производителей разъемов военного и аэрокосмического назначения «JONHON», а так же официальным дистрибьютором и эксклюзивным представителем в России производителя высокотехнологичных и надежных решений для передачи СВЧ сигналов «FORSTAR».



## JONHON

«JONHON» (основан в 1970 г.)

Разъемы специального, военного и аэрокосмического назначения:

(Применяются в военной, авиационной, аэрокосмической, морской, железнодорожной, горно- и нефтедобывающей отраслях промышленности)

«FORSTAR» (основан в 1998 г.)

ВЧ соединители, коаксиальные кабели, кабельные сборки и микроволновые компоненты:

(Применяются в телекоммуникациях гражданского и специального назначения, в средствах связи, РЛС, а так же военной, авиационной и аэрокосмической отраслях промышленности).



Телефон: 8 (812) 309-75-97 (многоканальный)

Факс: 8 (812) 320-03-32

Электронная почта: [ocean@oceanchips.ru](mailto:ocean@oceanchips.ru)

Web: <http://oceanchips.ru/>

Адрес: 198099, г. Санкт-Петербург, ул. Калинина, д. 2, корп. 4, лит. А