

## 92 Combination DIN and Flange Mount Power Relay/DPST-NO and DPDT 30 Amp Rating (DC and AC)



### General Specifications

(UL 508)

		Units		Single Throw	Double Throw
				92S7	92S11
<b>Contact Characteristics</b>					
Number and type of Contacts				DPST-NO	DPDT-NO
Contact materials				Silver Alloy	Silver Alloy
Thermal (Carrying) Current		A		30	30
Maximum Switching Voltage		V		300V	300V
Switching Current @ Voltage	~	Resistive	~	30A @ 277V 50/60Hz	30A @ 277V 50/60Hz
				20A @ 28V	20A @ 28V
				3 @ 240V 50/60Hz	3 @ 240V 50/60Hz
				1 @ 120V 50/60Hz	1 @ 120V 50/60Hz
				720 VA	720 VA
Minimum Switching Requirement	Minimum		mA	500 @ 12 VAC/VDC	500mA @ 12 VAC/VDC
				100mA @ 6 VAC/VDC	100mA @ 6 VAC/VDC
<b>Coil Characteristics</b>					
Voltage Range	~	V	~	12...240	12...240
				6...110	6...110
Operating Range	~	% of Nominal	~	80% to 120%	80% to 120%
				75% to 120%	75% to 120%
Average consumption	~	VA	~	4	4
				W	1.7
Drop-out voltage threshold	~	%	~	10%	10%
				10%	10%
<b>Performance Characteristics</b>					
Electrical Life (UL 508)	Operations @ Rated Current	(Resistive)		100,000	100,000
Mechanical Life	Unpowered			5,000,000	5,000,000
Operating time (response time)			ms	15	15
Dielectric	Between coil and contact	~	V	4000	4000
	Between poles	~	V	2000	2000
	Between contacts	~	V	1500	1500
<b>Environment</b>					
Product certifications	Standard version			UL, CE, CSA	UL, CE, CSA
Ambient air temperature around the device	Storage		°C	-40...+85	-40...+85
	Operation		°C	-40...+55	-40...+55
Vibration resistance	Operational		g-n	3, 10-55Hz	3, 10-55Hz
Shock resistance			g-n	10	10
Weight			grams	86	86

### Part Number Builder

92	S	7	D	22D	-12
Series	Cover	Configuration	Current Type	Mounting	Voltage
92	S = Sealed dust cover	7 = DPST-NO 11 = DPDT	A = AC D = DC	22D = DIN rail mount cover	Coil Voltage

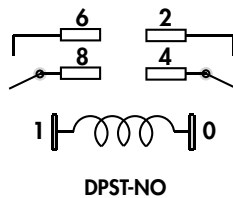
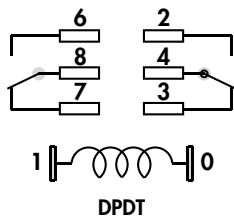


**Standard Part Numbers**

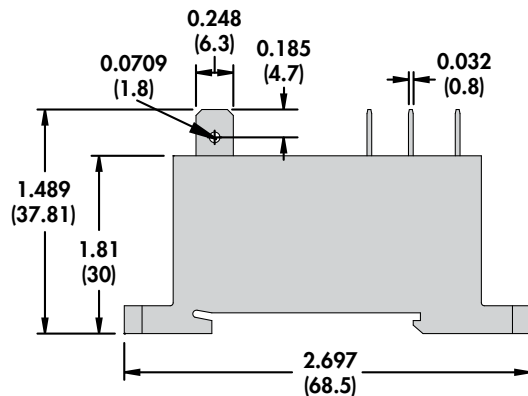
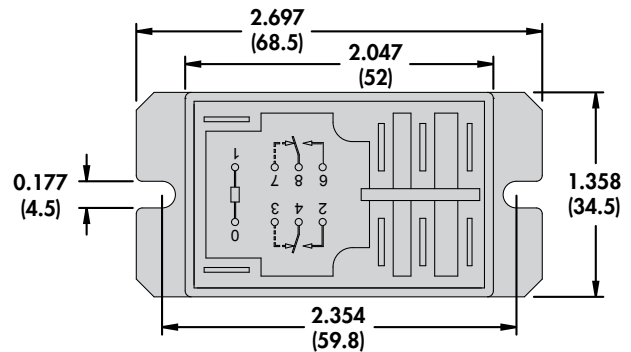
**BOLD-FACED PART NUMBERS ARE NORMALLY STOCKED**

Nominal Input Voltage	Coil Resistance (OHMS)	DIN Part Number	Supersedes Part Number	Contact Configuration
24 VAC, 50/60 Hz	250 Ω	<b>92S7A22D-24</b>	W92S7A22-24	DPST-NO
120 VAC, 50/60 Hz	1600 Ω	<b>92S7A22D-120</b>	W92S7A22-120	DPST-NO
240 VAC, 50/60 Hz	6500 Ω	<b>92S7A22D-240</b>	W92S7A22-240	DPST-NO
24 VAC, 50/60 Hz	250 Ω	<b>92S11A22D-24</b>	W92S11A22-24	DPDT
120 VAC, 50/60 Hz	1600 Ω	<b>92S11A22D-120</b>	W92S11A22-120	DPDT
240 VAC, 50/60 Hz	6500 Ω	<b>92S11A22D-240</b>	W92S11A22-240	DPDT
12 VDC	86 Ω	<b>92S7D22D-12</b>	W92S7D22-12	DPST-NO
24 VDC	350 Ω	<b>92S7D22D-24</b>	W92S7D22-24	DPST-NO
110/125 VDC	7255 Ω	<b>92S7D22D-110</b>	W92S7D22-110	DPST-NO
12 VDC	86 Ω	<b>92S11D22D-12</b>	W92S11D22-12	DPDT
24 VDC	1600 Ω	<b>92S11D22D-24</b>	W92S11D22-24	DPDT
110/125 VDC	6500 Ω	<b>92S11D22D-110</b>	W92S11D22-110	DPDT

**WIRING DIAGRAMS**



ONLY NECESSARY TERMINALS ARE PRESENT ON SINGLE THROW STYLES



Компания «Океан Электроники» предлагает заключение долгосрочных отношений при поставках импортных электронных компонентов на взаимовыгодных условиях!

Наши преимущества:

- Поставка оригинальных импортных электронных компонентов напрямую с производств Америки, Европы и Азии, а так же с крупнейших складов мира;
- Широкая линейка поставок активных и пассивных импортных электронных компонентов (более 30 млн. наименований);
- Поставка сложных, дефицитных, либо снятых с производства позиций;
- Оперативные сроки поставки под заказ (от 5 рабочих дней);
- Экспресс доставка в любую точку России;
- Помощь Конструкторского Отдела и консультации квалифицированных инженеров;
- Техническая поддержка проекта, помощь в подборе аналогов, поставка прототипов;
- Поставка электронных компонентов под контролем ВП;
- Система менеджмента качества сертифицирована по Международному стандарту ISO 9001;
- При необходимости вся продукция военного и аэрокосмического назначения проходит испытания и сертификацию в лаборатории (по согласованию с заказчиком);
- Поставка специализированных компонентов военного и аэрокосмического уровня качества (Xilinx, Altera, Analog Devices, Intersil, Interpoint, Microsemi, Actel, Aeroflex, Peregrine, VPT, Syfer, Eurofarad, Texas Instruments, MS Kennedy, Miteq, Cobham, E2V, MA-COM, Hittite, Mini-Circuits, General Dynamics и др.);

Компания «Океан Электроники» является официальным дистрибьютором и эксклюзивным представителем в России одного из крупнейших производителей разъемов военного и аэрокосмического назначения «JONHON», а так же официальным дистрибьютором и эксклюзивным представителем в России производителя высокотехнологичных и надежных решений для передачи СВЧ сигналов «FORSTAR».



## JONHON

«JONHON» (основан в 1970 г.)

Разъемы специального, военного и аэрокосмического назначения:

(Применяются в военной, авиационной, аэрокосмической, морской, железнодорожной, горно- и нефтедобывающей отраслях промышленности)

«FORSTAR» (основан в 1998 г.)

ВЧ соединители, коаксиальные кабели, кабельные сборки и микроволновые компоненты:

(Применяются в телекоммуникациях гражданского и специального назначения, в средствах связи, РЛС, а так же военной, авиационной и аэрокосмической отраслях промышленности).



Телефон: 8 (812) 309-75-97 (многоканальный)

Факс: 8 (812) 320-03-32

Электронная почта: [ocean@oceanchips.ru](mailto:ocean@oceanchips.ru)

Web: <http://oceanchips.ru/>

Адрес: 198099, г. Санкт-Петербург, ул. Калинина, д. 2, корп. 4, лит. А