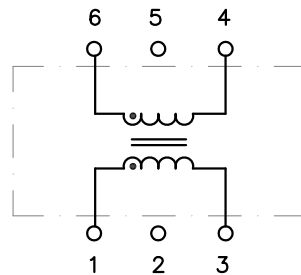
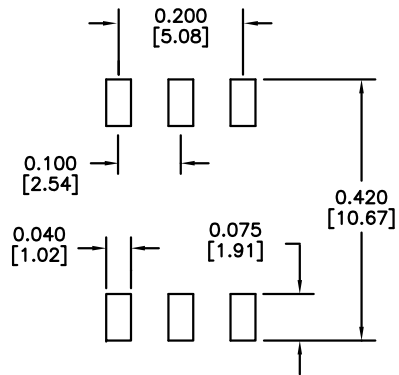


DIMENSIONS: Inch[mm]  
CO-PLANARITY: 0.004[0.10]  
TOLERANCES: ±0.005 INCH IF NOT SPECIFIED



## PART NO. : TG01-7856NSL F

6PIN SMT GATE DRIVE TRANSFORMER  
LEAD-FREE/ROHS COMPLIANT  
COMPATIBLE TO LEAD-FREE SOLDERING PROCESS  
CONDITION PER IPC/JEDEC J-STD-020C  
UL/EN60950 AND DEMKO RECOGNIZED  
OPERATING TEMPERATURE -40/+85°C

## ELECTRICAL SPECIFICATIONS @25°C

URNS RATIO	
P1-3:P6-4	1:1
ET CONSTANT P1-3	12V-μs min <sup>1</sup>
ACL P1-P3	785μH min
LL P1-P3	0.3μH max
DCR P1-P3	0.6 Ω max
P4-P6	0.6 Ω max
Cw/w	25pF max
ISOLATION	1,500Vrms

1. MINIMUM ET CONSTANT OVER OPERATING TEMPERATURES.

RECOMMENDED SOLDER PAD DIMENSIONS



**HALO/PBL**

TITLE	SMT TRANSFORMER		SIGNATURES	DATE	REV.	DESC.	DATE
	FOR	GATE DRIVE	DRAWN LI ZHI ZHONG	9/4/14	A	FIRST ISSUE	9/4/14
		PART NO.	TG01-7856NSL F	CHECKED LEI KEONG	10/10/14	B	PROD. RELEASE
SCALE	NONE	PAGE	1 OF 1	APPROVED PETER LU	10/10/14		
				FILE	7856NSL F.DWG		

CALIFORNIA, USA  
KOWLOON, HONG KONG  
SINGAPORE

Компания «Океан Электроники» предлагает заключение долгосрочных отношений при поставках импортных электронных компонентов на взаимовыгодных условиях!

Наши преимущества:

- Поставка оригинальных импортных электронных компонентов напрямую с производств Америки, Европы и Азии, а так же с крупнейших складов мира;
- Широкая линейка поставок активных и пассивных импортных электронных компонентов (более 30 млн. наименований);
- Поставка сложных, дефицитных, либо снятых с производства позиций;
- Оперативные сроки поставки под заказ (от 5 рабочих дней);
- Экспресс доставка в любую точку России;
- Помощь Конструкторского Отдела и консультации квалифицированных инженеров;
- Техническая поддержка проекта, помощь в подборе аналогов, поставка прототипов;
- Поставка электронных компонентов под контролем ВП;
- Система менеджмента качества сертифицирована по Международному стандарту ISO 9001;
- При необходимости вся продукция военного и аэрокосмического назначения проходит испытания и сертификацию в лаборатории (по согласованию с заказчиком);
- Поставка специализированных компонентов военного и аэрокосмического уровня качества (Xilinx, Altera, Analog Devices, Intersil, Interpoint, Microsemi, Actel, Aeroflex, Peregrine, VPT, Syfer, Eurofarad, Texas Instruments, MS Kennedy, Miteq, Cobham, E2V, MA-COM, Hittite, Mini-Circuits, General Dynamics и др.);

Компания «Океан Электроники» является официальным дистрибьютором и эксклюзивным представителем в России одного из крупнейших производителей разъемов военного и аэрокосмического назначения «JONHON», а так же официальным дистрибьютором и эксклюзивным представителем в России производителя высокотехнологичных и надежных решений для передачи СВЧ сигналов «FORSTAR».



## JONHON

«JONHON» (основан в 1970 г.)

Разъемы специального, военного и аэрокосмического назначения:

(Применяются в военной, авиационной, аэрокосмической, морской, железнодорожной, горно- и нефтедобывающей отраслях промышленности)

«FORSTAR» (основан в 1998 г.)

ВЧ соединители, коаксиальные кабели, кабельные сборки и микроволновые компоненты:

(Применяются в телекоммуникациях гражданского и специального назначения, в средствах связи, РЛС, а так же военной, авиационной и аэрокосмической отраслях промышленности).



Телефон: 8 (812) 309-75-97 (многоканальный)

Факс: 8 (812) 320-03-32

Электронная почта: [ocean@oceanchips.ru](mailto:ocean@oceanchips.ru)

Web: <http://oceanchips.ru/>

Адрес: 198099, г. Санкт-Петербург, ул. Калинина, д. 2, корп. 4, лит. А