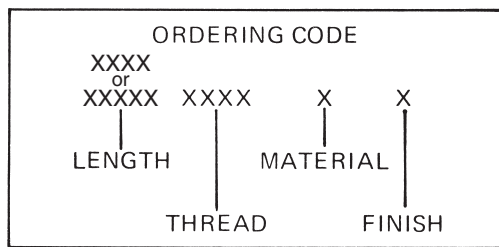
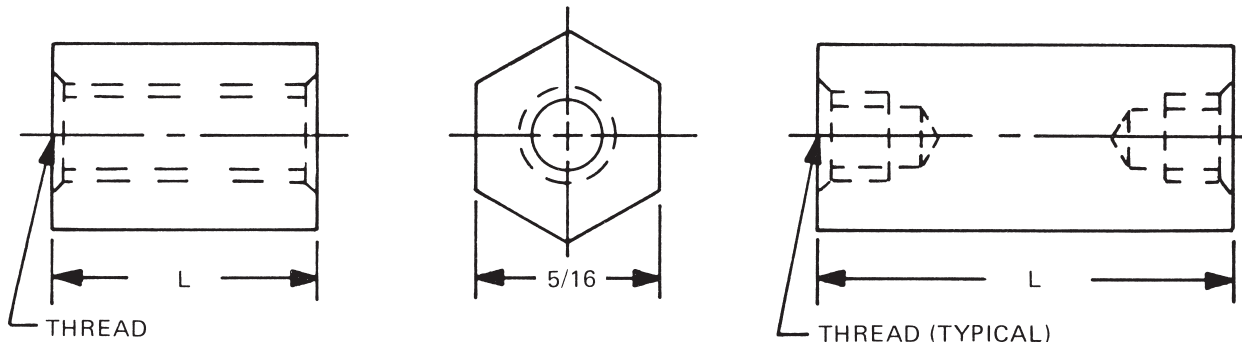




5/16 HEX FEMALE STANDOFFS



See page 10 for thread depth chart
 See page 9 for finish codes
 For non-standard parts contact Sales Office

| LENGTH | PART NO. |
|--------|----------|
| 3/32 | 2165A |
| 1/8 | 2165 |
| 5/32 | 2165T |
| 3/16 | 2166 |
| 7/32 | 2166T |
| 1/4 | 2167 |
| 9/32 | 2167T |
| 5/16 | 2168 |
| 11/32 | 2168T |
| 3/8 | 2169 |
| 13/32 | 2169T |
| 7/16 | 2170 |
| 15/32 | 2170T |
| 1/2 | 2171 |
| 17/32 | 2171T |
| 9/16 | 2172 |
| 19/32 | 2172T |
| 5/8 | 2173 |
| 21/32 | 2173T |
| 11/16 | 2174 |
| 23/32 | 2174T |
| 3/4 | 2175 |
| 25/32 | 2175T |
| 13/16 | 2176 |
| 27/32 | 2176T |
| 7/8 | 2177 |
| 29/32 | 2177T |

| LENGTH | PART NO. |
|---------|----------|
| 15/16 | 2178 |
| 31/32 | 2178T |
| 1" | 2179 |
| 1-1/16 | 2180 |
| 1-1/8 | 2181 |
| 1-3/16 | 2182 |
| 1-1/4 | 2183 |
| 1-5/16 | 2184 |
| 1-3/8 | 2185 |
| 1-7/16 | 2186 |
| 1-1/2 | 2187 |
| 1-9/16 | 2188 |
| 1-5/8 | 2189 |
| 1-11/16 | 2190 |
| 1-3/4 | 2191 |
| 1-13/16 | 2192 |
| 1-7/8 | 2193 |
| 1-15/16 | 2194 |
| 2" | 2195 |
| 2-1/8 | 2196 |
| 2-1/4 | 2197 |
| 2-3/8 | 2198 |
| 2-1/2 | 2199 |
| 2-5/8 | 2200 |
| 2-3/4 | 2201 |
| 2-7/8 | 2202 |
| 3" | 2203 |

| LENGTH | PART NO. |
|--------|----------|
| 3-1/4 | 2204 |
| 3-1/2 | 2205 |
| 3-3/4 | 2206 |
| 4" | 2207 |
| 4-1/4 | 2208 |
| 4-1/2 | 2209 |
| 4-3/4 | 2210 |
| 5" | 2211 |
| 5-1/4 | 2212 |
| 5-1/2 | 2213 |
| 5-3/4 | 2214 |
| 6" | 2215 |
| 6-1/4 | 2216 |
| 6-1/2 | 2217 |
| 6-3/4 | 2218 |
| 7" | 2219 |
| 7-1/4 | 2220 |
| 7-1/2 | 2221 |
| 7-3/4 | 2222 |
| 8" | 2223 |
| 8-1/4 | 2224 |
| 8-1/2 | 2225 |
| 8-3/4 | 2226 |
| 9" | 2227 |
| 9-1/4 | 2228 |
| 9-1/2 | 2229 |
| 9-3/4 | 2230 |
| 10" | 2231 |

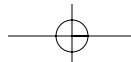
| THREAD | CODE |
|--------|------|
| 4-40 | 440 |
| 6-32 | 632 |
| 8-32 | 832 |
| 10-32 | 1032 |

| MATERIAL | CODE | RoHS |
|-----------------|------|------|
| Aluminum | AL | YES |
| Brass | B | YES |
| Stainless Steel | SS | YES |
| Steel | S | YES |
| Nylon | N | YES |



RAF ELECTRONIC
HARDWARE

95 Silvermine Road, Seymour, Ct. 06483 Phone: 203-888-2133 Fax: 203-888-9860
 e-mail : info@rafhdwe.com Web: www.rafhdwe.com



Компания «Океан Электроники» предлагает заключение долгосрочных отношений при поставках импортных электронных компонентов на взаимовыгодных условиях!

Наши преимущества:

- Поставка оригинальных импортных электронных компонентов напрямую с производств Америки, Европы и Азии, а так же с крупнейших складов мира;
- Широкая линейка поставок активных и пассивных импортных электронных компонентов (более 30 млн. наименований);
- Поставка сложных, дефицитных, либо снятых с производства позиций;
- Оперативные сроки поставки под заказ (от 5 рабочих дней);
- Экспресс доставка в любую точку России;
- Помощь Конструкторского Отдела и консультации квалифицированных инженеров;
- Техническая поддержка проекта, помощь в подборе аналогов, поставка прототипов;
- Поставка электронных компонентов под контролем ВП;
- Система менеджмента качества сертифицирована по Международному стандарту ISO 9001;
- При необходимости вся продукция военного и аэрокосмического назначения проходит испытания и сертификацию в лаборатории (по согласованию с заказчиком);
- Поставка специализированных компонентов военного и аэрокосмического уровня качества (Xilinx, Altera, Analog Devices, Intersil, Interpoint, Microsemi, Actel, Aeroflex, Peregrine, VPT, Syfer, Eurofarad, Texas Instruments, MS Kennedy, Miteq, Cobham, E2V, MA-COM, Hittite, Mini-Circuits, General Dynamics и др.);

Компания «Океан Электроники» является официальным дистрибьютором и эксклюзивным представителем в России одного из крупнейших производителей разъемов военного и аэрокосмического назначения «JONHON», а так же официальным дистрибьютором и эксклюзивным представителем в России производителя высокотехнологичных и надежных решений для передачи СВЧ сигналов «FORSTAR».



JONHON

«JONHON» (основан в 1970 г.)

Разъемы специального, военного и аэрокосмического назначения:

(Применяются в военной, авиационной, аэрокосмической, морской, железнодорожной, горно- и нефтедобывающей отраслях промышленности)

«FORSTAR» (основан в 1998 г.)

ВЧ соединители, коаксиальные кабели, кабельные сборки и микроволновые компоненты:

(Применяются в телекоммуникациях гражданского и специального назначения, в средствах связи, РЛС, а так же военной, авиационной и аэрокосмической отраслях промышленности).



Телефон: 8 (812) 309-75-97 (многоканальный)

Факс: 8 (812) 320-03-32

Электронная почта: ocean@oceanchips.ru

Web: <http://oceanchips.ru/>

Адрес: 198099, г. Санкт-Петербург, ул. Калинина, д. 2, корп. 4, лит. А