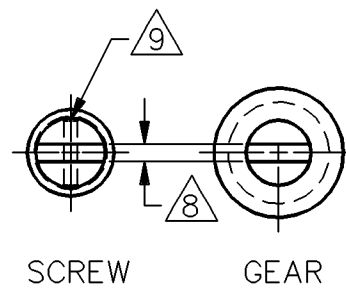
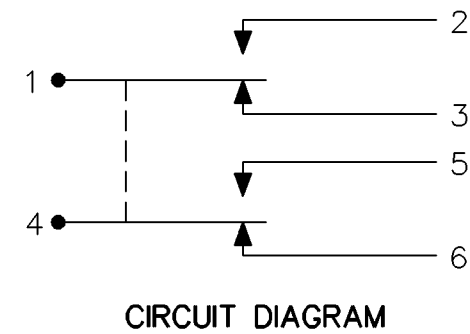


CHARACTERISTICS

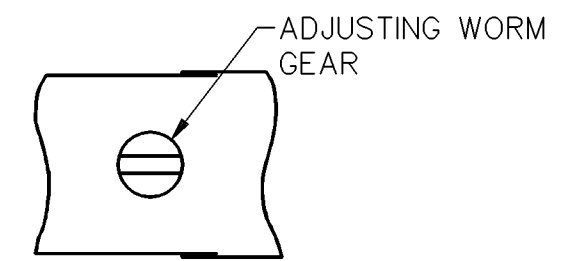


ROLLER LEVER MAY BE ADJUSTED FOR AN INFINITE NUMBER OF POSITIONS THRU 360°. ADJUSTMENT IS MADE BY LOOSENING THE LOCK NUT AND THEN THE SCREW AND TURNING GEAR UNTIL LEVER IS IN DESIRED POSITION. SCREW AND LOCK NUT ON SHAFT IS THEN TIGHTENED TO POSITIVELY LOCK LEVER IN POSITION.

LEVER ADJUSTMENT DETAIL
SCALE 2:1



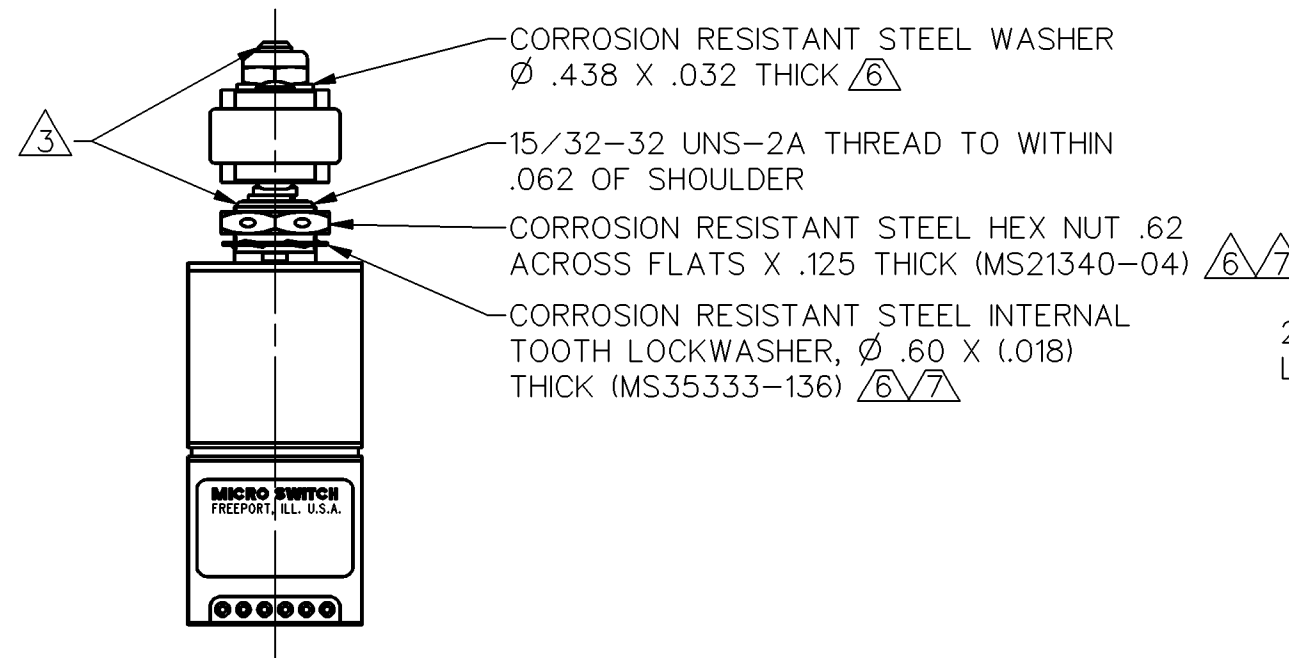
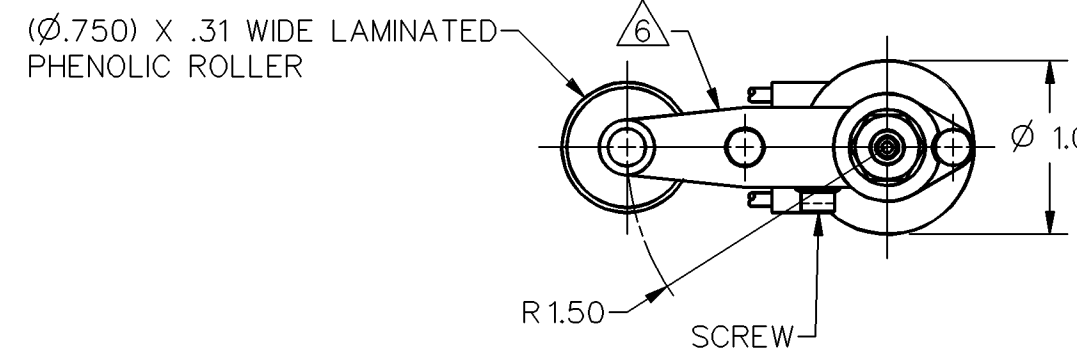
CIRCUIT DIAGRAM



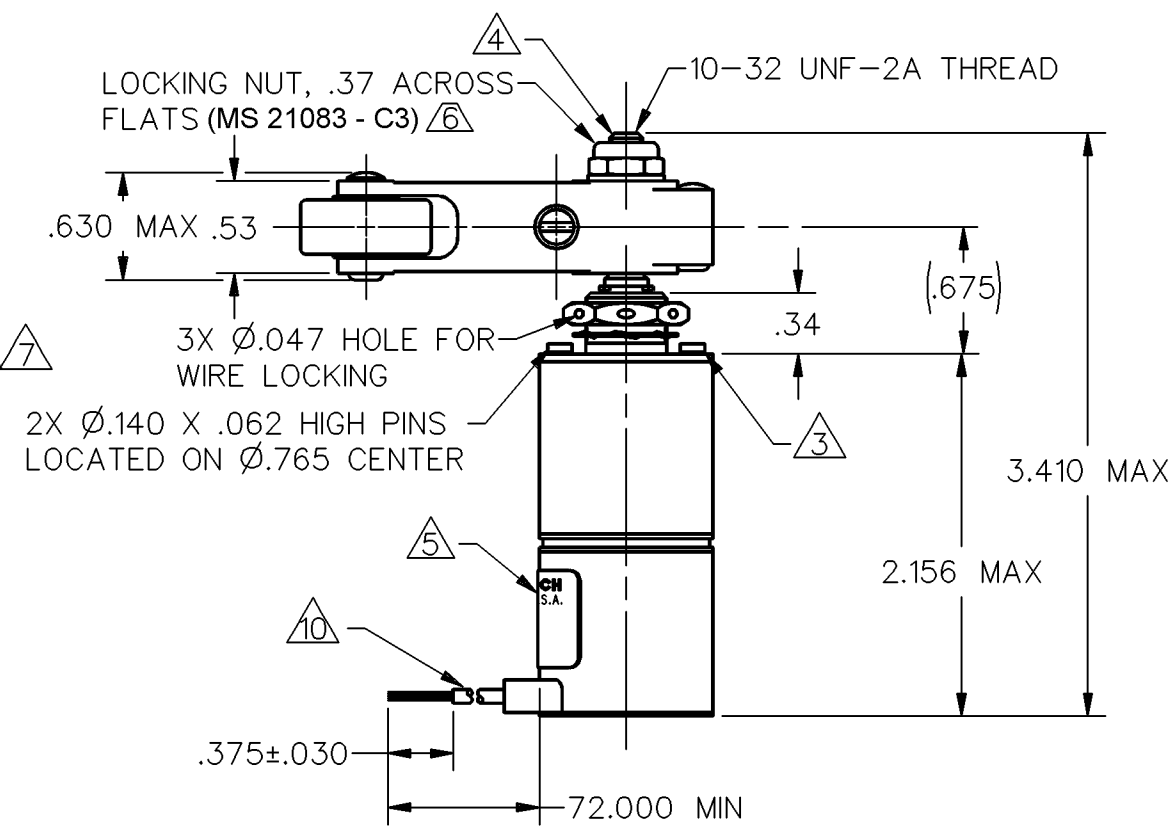
VIEW A-A
SCALE 2:1

NOTES

- 1 - CORROSION RESISTANT STEEL ENCLOSURE
- 2 - SWITCH SEALED PER MIL-PRF-8805, SYMBOL 4
- 3 CORROSION RESISTANT STEEL SHAFT, BUSHING AND PINS
- 4 DO NOT APPLY MORE THAN 20-25 INCH-POUNDS OF TORQUE WHEN TIGHTENING LOCKING NUT
- 5 CIRCUIT DIAGRAM, CATALOG LISTING AND MILITARY STANDARD NO. MS 21320-2 ARE SHOWN ON NAMEPLATE
- 6 HARDWARE MAY BE PACKAGED UNASSEMBLED PER MIL-PRF-8805
- 7 REPLACEMENT MOUNTING HARDWARE - PACKET 19PA10
- 8 .050 WIDE X .050 DEEP SLOT
- 9 Ø.037 HOLE FOR WIRE LOCKING
- 10 6X NO 20 LEAD WIRE PER MIL-W-22759/7 MARKED WITH CIRCUIT IDENTIFICATION AND WIRE GAUGE (1-20, 2-20 ETC) PER MIL-W-5088



- CORROSION RESISTANT STEEL WASHER Ø .438 X .032 THICK 6
- 15/32-32 UNS-2A THREAD TO WITHIN .062 OF SHOULDER
- CORROSION RESISTANT STEEL HEX NUT .62 ACROSS FLATS X .125 THICK (MS21340-04) 6, 7
- CORROSION RESISTANT STEEL INTERNAL TOOTH LOCKWASHER, Ø .60 X (.018) THICK (MS35333-136) 6, 7



31EN1-6
 M
 38
 REVISIONS
 A 78965 CO 10 JAN 94
 B 78255 CO 31 AUG 94
 C 0064567 PRS 18MAY10
 CHECK T S M 14 JAN 94
 CHECK CMH 18MAY10
 RASTER DRAWN

CHARACTERISTICS		ELECTRICAL DATA		
OPERATING TORQUE	12-25 IN LB	CONTACT ARRANGEMENT		
RELEASE TORQUE	9 IN LB MIN	2X S P D T (SEE CIRCUIT DIAGRAM)		
PRETRAVEL	SEE DETAIL	28 VDC		
DIFFERENTIAL TRAVEL		LOAD	SEA LEVEL	50,000 FT
OVERTRAVEL		RES	5	5
FREE POSITION		IND	3	2
FULL OVERTRAVEL TORQUE		MOTOR	4	
				40 IN LB MAX

MASTER REDUCED
ANSI Y14.5M-1982 APPLIES

THIS DRAWING COVERS A PROPRIETARY ITEM AND IS THE PROPERTY OF MICRO SWITCH, A DIVISION OF HONEYWELL. THIS DRAWING IS NOT TO BE COPIED OR USED WITHOUT THE APPROVAL OF MICRO SWITCH.

MICRO SWITCH
a Honeywell Division

SWITCH-ENCLOSED

CATALOG LISTING
31EN1-6
MILITARY STD PART NUMBER
MS21320-2

THIRD ANGLE PROJECTION

SCALE FULL

DO NOT SCALE PRINT

UNLESS OTHERWISE SPECIFIED TOLERANCES ARE

ONE PLACE	(.0)	±.030
TWO PLACES	(.00)	±.015
THREE PLACES	(.000)	±.005
ANGLES		±

WEIGHT 9.5 OZ MAX

Компания «Океан Электроники» предлагает заключение долгосрочных отношений при поставках импортных электронных компонентов на взаимовыгодных условиях!

Наши преимущества:

- Поставка оригинальных импортных электронных компонентов напрямую с производств Америки, Европы и Азии, а так же с крупнейших складов мира;
- Широкая линейка поставок активных и пассивных импортных электронных компонентов (более 30 млн. наименований);
- Поставка сложных, дефицитных, либо снятых с производства позиций;
- Оперативные сроки поставки под заказ (от 5 рабочих дней);
- Экспресс доставка в любую точку России;
- Помощь Конструкторского Отдела и консультации квалифицированных инженеров;
- Техническая поддержка проекта, помощь в подборе аналогов, поставка прототипов;
- Поставка электронных компонентов под контролем ВП;
- Система менеджмента качества сертифицирована по Международному стандарту ISO 9001;
- При необходимости вся продукция военного и аэрокосмического назначения проходит испытания и сертификацию в лаборатории (по согласованию с заказчиком);
- Поставка специализированных компонентов военного и аэрокосмического уровня качества (Xilinx, Altera, Analog Devices, Intersil, Interpoint, Microsemi, Actel, Aeroflex, Peregrine, VPT, Syfer, Eurofarad, Texas Instruments, MS Kennedy, Miteq, Cobham, E2V, MA-COM, Hittite, Mini-Circuits, General Dynamics и др.);

Компания «Океан Электроники» является официальным дистрибьютором и эксклюзивным представителем в России одного из крупнейших производителей разъемов военного и аэрокосмического назначения «JONHON», а так же официальным дистрибьютором и эксклюзивным представителем в России производителя высокотехнологичных и надежных решений для передачи СВЧ сигналов «FORSTAR».



JONHON

«JONHON» (основан в 1970 г.)

Разъемы специального, военного и аэрокосмического назначения:

(Применяются в военной, авиационной, аэрокосмической, морской, железнодорожной, горно- и нефтедобывающей отраслях промышленности)

«FORSTAR» (основан в 1998 г.)

ВЧ соединители, коаксиальные кабели, кабельные сборки и микроволновые компоненты:

(Применяются в телекоммуникациях гражданского и специального назначения, в средствах связи, РЛС, а так же военной, авиационной и аэрокосмической отраслях промышленности).



Телефон: 8 (812) 309-75-97 (многоканальный)

Факс: 8 (812) 320-03-32

Электронная почта: ocean@oceanchips.ru

Web: <http://oceanchips.ru/>

Адрес: 198099, г. Санкт-Петербург, ул. Калинина, д. 2, корп. 4, лит. А