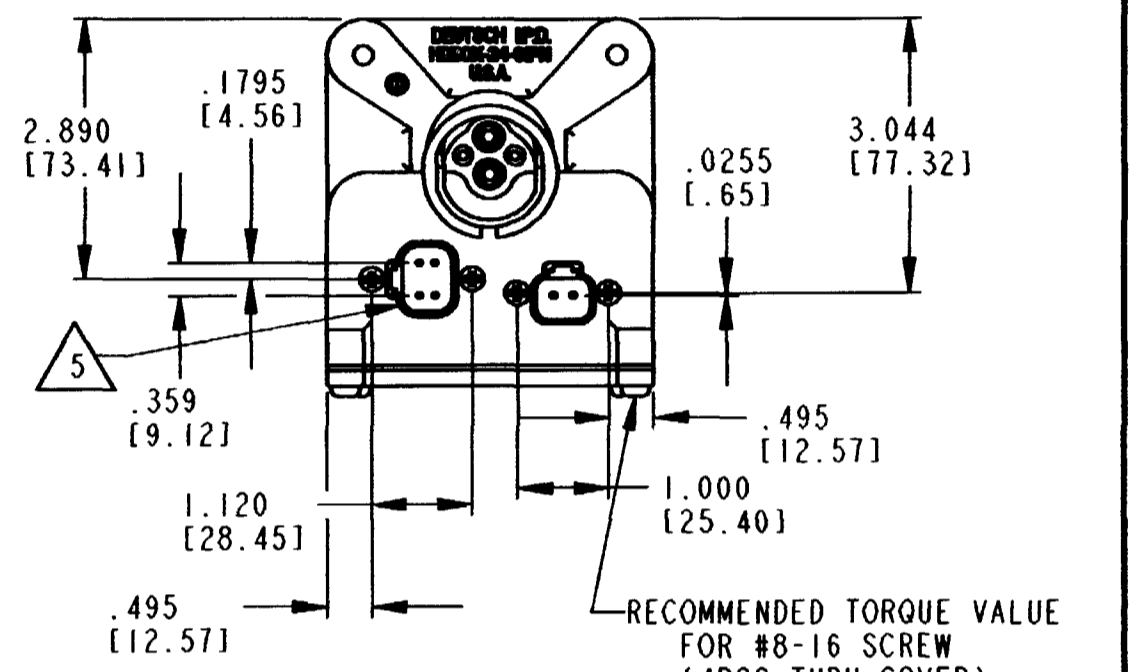
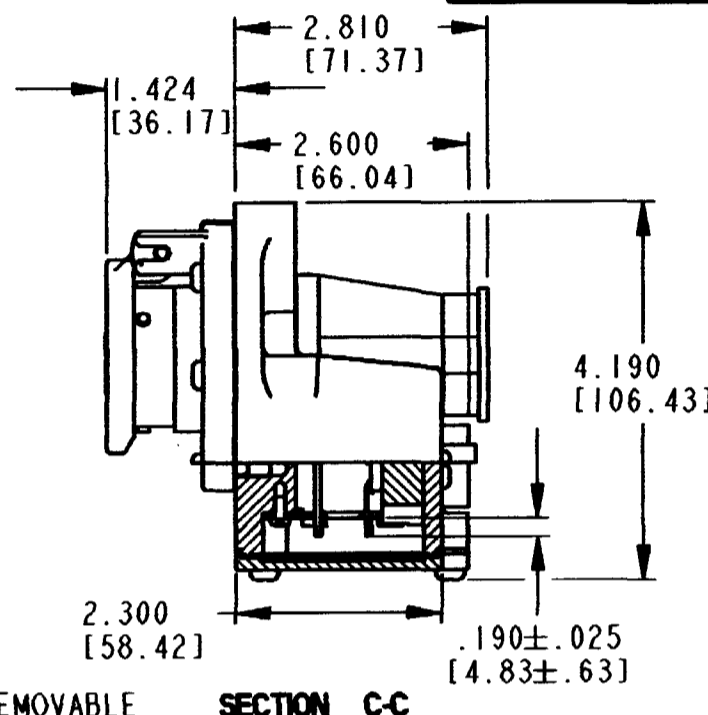
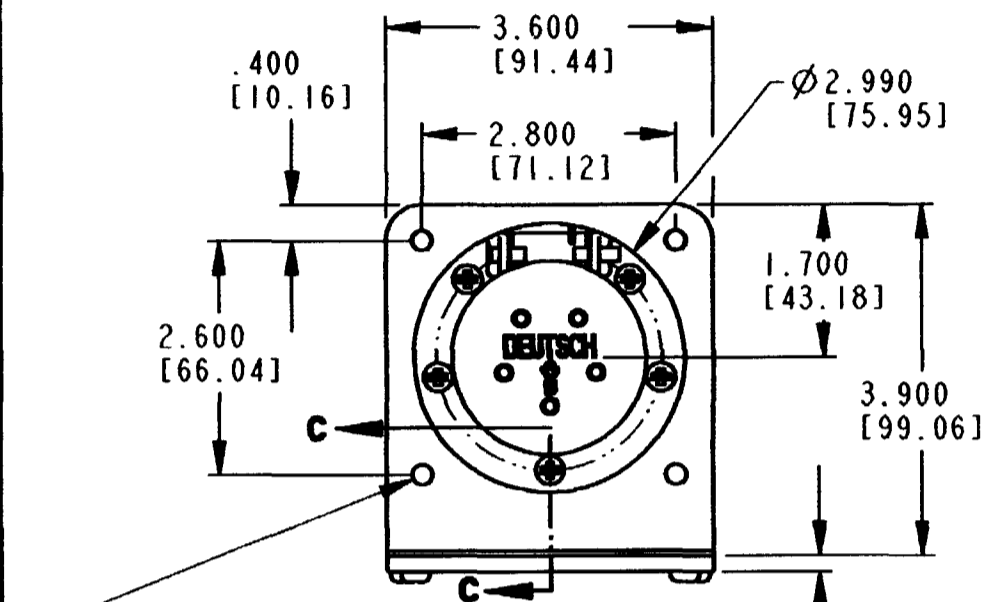
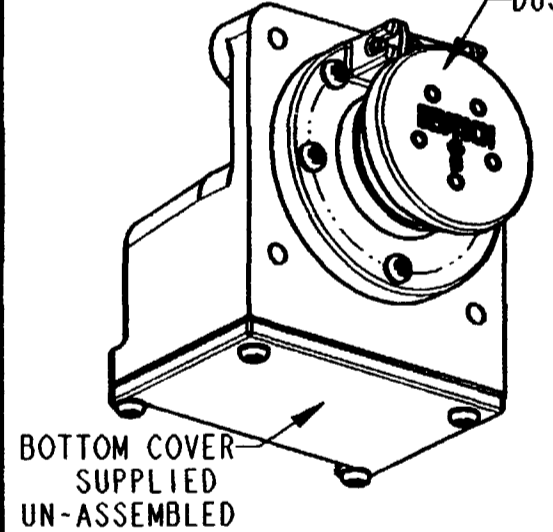


REV  
F HDBOX-24-91PN

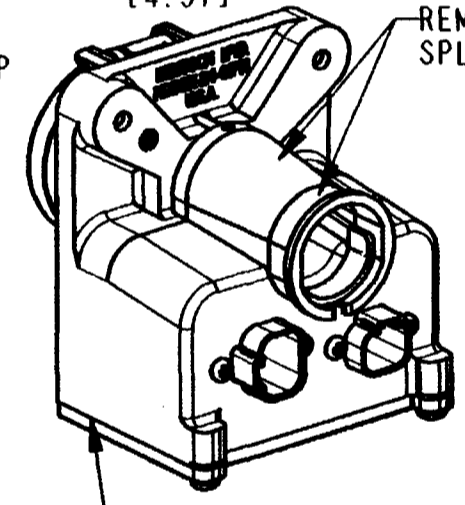
REVISIONS			
SYM	DESCRIPTION	DATE	APPROVED
C	REVISED PER E.O. P16452	4/18/00	C. WOODRUFF
D	REVISED PER E.O. P17957	11/22/02	R.D.R.
E	REVISED PER E.O. P18414	12/16/03	R.D.R.
F	REVISED PER E.O. P19594	7-30-07	RDR



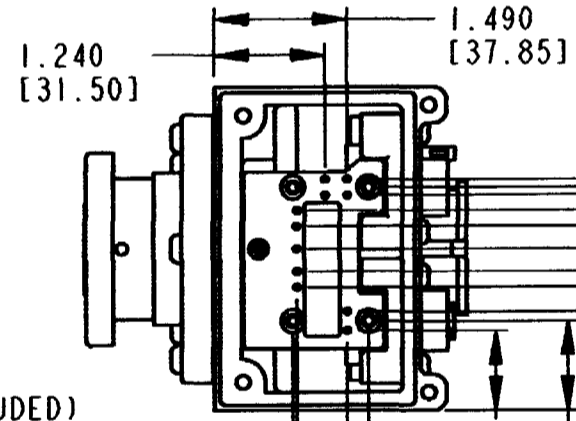
Ø.224 [5.68] THRU. Ø.213 [5.40]  
BLIND HOLE .600 [15.24] DEEP  
SUITABLE FOR M6 x 1.0  
SELF THREADED SCREW.



DUST CAP



REMOVABLE  
SPLASH GUARD



RECOMMENDED TORQUE VALUE  
FOR #8-16 SCREW  
(4PCS THRU COVER)  
IS 38-44 IN/LBS.  
BOTTOM COVER AND SCREWS ARE  
SHIPPED UN-ASSEMBLED

BOTTOM COVER  
SUPPLIED  
UN-ASSEMBLED

6. USE REMOVAL TOOL 0411-353-0805 WHEN REQUIRED TO REMOVE CONTACT FROM CAVITY NO.1
  5. CONTACT PLATING: ENGAGEMENT END GOLD PLATE  
P.C.B. END TIN PLATE
  4. MATING CONNECTORS: HDB36-24-91SN-059,  
DT06-2S\*, DT06-4S\*
  3. CONSULT FACTORY FOR MATERIAL AND ELECTRICAL SPECIFICATION.
  2. TOLERANCES: LOCATION OF CONTACTS = ±.003 [.08]  
LOCATION OF HOLES = ±.005 [.13]  
OTHERS = ±.015 [.38]
- NOTES:  
1. DIMENSIONS ARE IN INCHES [MILLIMETERS]

- .875 [22.23]
- .920 [23.37]
- 1.490 [37.85]
- 1.730 [43.94]

SIGNATURE & DATE	
DR	J. APOSTOL 03 JAN 00
CHK	<i>[Signature]</i> 7/30/07
PE	<i>[Signature]</i>
APPD	<i>[Signature]</i> 7-27-07
SCALE	1:2 WT

MOUNTING BOX FOR  
HD34-24-91PN RECPT. AND  
DT13-2P AND DT13-4P  
RECEPTACLES

ENVELOPE

CP	MATL. CODE
The Deutch Company DEUTSCH I.P.D. 3850 INDUSTRIAL AVE. HEMET, CALIF. 92545	
<b>B</b> HDBOX-24-91PN	
DWG SIZE	CODE 11139 SHEET 1 OF 1

Компания «Океан Электроники» предлагает заключение долгосрочных отношений при поставках импортных электронных компонентов на взаимовыгодных условиях!

Наши преимущества:

- Поставка оригинальных импортных электронных компонентов напрямую с производств Америки, Европы и Азии, а так же с крупнейших складов мира;
- Широкая линейка поставок активных и пассивных импортных электронных компонентов (более 30 млн. наименований);
- Поставка сложных, дефицитных, либо снятых с производства позиций;
- Оперативные сроки поставки под заказ (от 5 рабочих дней);
- Экспресс доставка в любую точку России;
- Помощь Конструкторского Отдела и консультации квалифицированных инженеров;
- Техническая поддержка проекта, помощь в подборе аналогов, поставка прототипов;
- Поставка электронных компонентов под контролем ВП;
- Система менеджмента качества сертифицирована по Международному стандарту ISO 9001;
- При необходимости вся продукция военного и аэрокосмического назначения проходит испытания и сертификацию в лаборатории (по согласованию с заказчиком);
- Поставка специализированных компонентов военного и аэрокосмического уровня качества (Xilinx, Altera, Analog Devices, Intersil, Interpoint, Microsemi, Actel, Aeroflex, Peregrine, VPT, Syfer, Eurofarad, Texas Instruments, MS Kennedy, Miteq, Cobham, E2V, MA-COM, Hittite, Mini-Circuits, General Dynamics и др.);

Компания «Океан Электроники» является официальным дистрибьютором и эксклюзивным представителем в России одного из крупнейших производителей разъемов военного и аэрокосмического назначения «JONHON», а так же официальным дистрибьютором и эксклюзивным представителем в России производителя высокотехнологичных и надежных решений для передачи СВЧ сигналов «FORSTAR».



## JONHON

«JONHON» (основан в 1970 г.)

Разъемы специального, военного и аэрокосмического назначения:

(Применяются в военной, авиационной, аэрокосмической, морской, железнодорожной, горно- и нефтедобывающей отраслях промышленности)

«FORSTAR» (основан в 1998 г.)

ВЧ соединители, коаксиальные кабели, кабельные сборки и микроволновые компоненты:

(Применяются в телекоммуникациях гражданского и специального назначения, в средствах связи, РЛС, а так же военной, авиационной и аэрокосмической отраслях промышленности).



Телефон: 8 (812) 309-75-97 (многоканальный)

Факс: 8 (812) 320-03-32

Электронная почта: [ocean@oceanchips.ru](mailto:ocean@oceanchips.ru)

Web: <http://oceanchips.ru/>

Адрес: 198099, г. Санкт-Петербург, ул. Калинина, д. 2, корп. 4, лит. А