

ÄNDERUNGEN, DIE DEM  
TECHNISCHEN FORT-  
SCHRITT DIENEN, BE-  
HALTEN WIR UNS VOR

REV.	ÄNDERUNG	DATUM	NAME
L4	REVISED PER ECR-16-009210	28JAN2017	BW/RS

VERTRAULICH

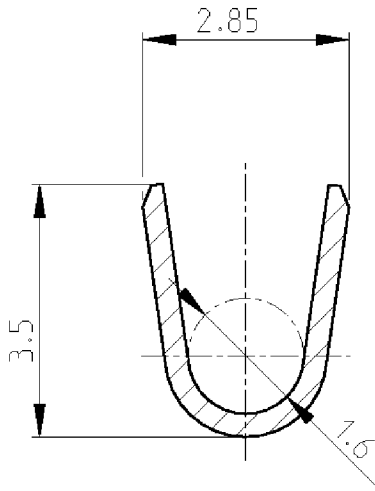
UNVERÖFFENTLICHTE ZEICHNUNG. ALLE RECHTE  
VORBEHALTEN. VERVIELFÄLTIGUNG UND WEITERGABE  
NUR MIT GENEHMIGUNG DURCH AMP DEUTSCHLAND GMBH

NICHT VERMASSTE KANTEN SIND NICHT MAßSTÄBLICH

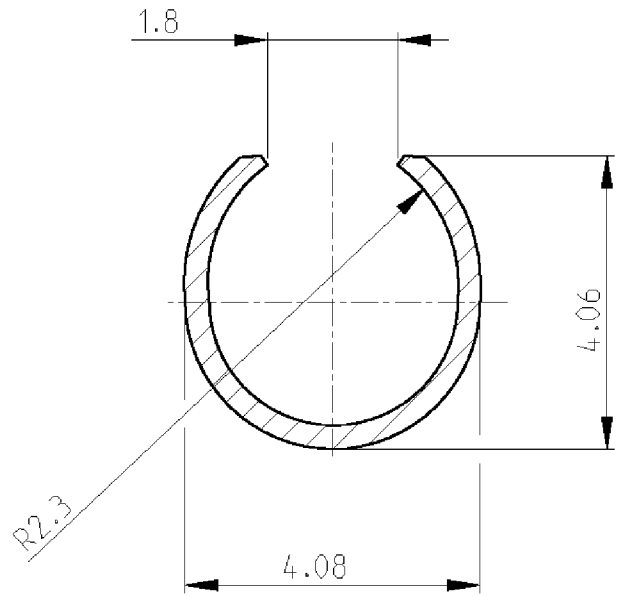
NUMMER

HANDZANGE: PN 0-654149-1

DRAHTCRIMPHÜLSE



ISOLATIONSCRIMPHÜLSE



Drahtgrößenbereich: 0.5-2.1mm<sup>2</sup>  
Isol.-Bereich: max. Ø3.3mm

NOTE

1 OBSOLETE PARTS: OBSOLETE CIS STREAMLINING PER D.RENAUD/D.SINISI

LOC	AL	DIST	STRIP NO	FINISH	MATERIAL	LP NO	REV
		2					
SUPERSEDED BY 350550-7	0-926882-7			GOLD ÜBER NICKEL	BRASS	0-926893-7	K
SUPERSEDED BY 350550-6	0-926882-6			GOLD ÜBER NICKEL	PHOS BRONZE	0-926893-6	K
OBSOLETE	0-926882-5			VORVERZINNT	COPPER ALLOY	0-926893-5	K
	0-926882-4			BLANK	COPPER ALLOY	0-926893-4	△ K
	0-926882-3			VORVERZINNT	PHOS BRONZE	0-926893-3	K
	0-926882-2			GOLD ÜBER NICKEL	BRASS	0-926893-2	△ K
	0-926882-1			VORVERZINNT	BRASS	0-926893-1	K

ZEICHNUNG GÜLTIG AB .....



Benennung

UMNL-BUCHSE  
(EINZELAUSFÜHRUNG)

**K**

BESTELL-NR.	WERKSTOFF	OBERFLÄCHE	NICHT TOLERIERTE MASSE	FORMAT	ZEICHNUNGS-NR.
GEZ. 07.11.94	GEPR. 07.11.94	FARBE	± ±0.3	A4	926893
E.Palmie'	E.Herth		± -	MASSTAB 10:1	BLATT 1 von 1
					REV. L4

CAD-ORIGINAL  
ZEICHNUNG NICHT ÄNDERN

VERWENDET FÜR

WAR. NR.

PASSEND ZU

Компания «Океан Электроники» предлагает заключение долгосрочных отношений при поставках импортных электронных компонентов на взаимовыгодных условиях!

Наши преимущества:

- Поставка оригинальных импортных электронных компонентов напрямую с производств Америки, Европы и Азии, а так же с крупнейших складов мира;
- Широкая линейка поставок активных и пассивных импортных электронных компонентов (более 30 млн. наименований);
- Поставка сложных, дефицитных, либо снятых с производства позиций;
- Оперативные сроки поставки под заказ (от 5 рабочих дней);
- Экспресс доставка в любую точку России;
- Помощь Конструкторского Отдела и консультации квалифицированных инженеров;
- Техническая поддержка проекта, помощь в подборе аналогов, поставка прототипов;
- Поставка электронных компонентов под контролем ВП;
- Система менеджмента качества сертифицирована по Международному стандарту ISO 9001;
- При необходимости вся продукция военного и аэрокосмического назначения проходит испытания и сертификацию в лаборатории (по согласованию с заказчиком);
- Поставка специализированных компонентов военного и аэрокосмического уровня качества (Xilinx, Altera, Analog Devices, Intersil, Interpoint, Microsemi, Actel, Aeroflex, Peregrine, VPT, Syfer, Eurofarad, Texas Instruments, MS Kennedy, Miteq, Cobham, E2V, MA-COM, Hittite, Mini-Circuits, General Dynamics и др.);

Компания «Океан Электроники» является официальным дистрибьютором и эксклюзивным представителем в России одного из крупнейших производителей разъемов военного и аэрокосмического назначения «JONHON», а так же официальным дистрибьютором и эксклюзивным представителем в России производителя высокотехнологичных и надежных решений для передачи СВЧ сигналов «FORSTAR».



## JONHON

«JONHON» (основан в 1970 г.)

Разъемы специального, военного и аэрокосмического назначения:

(Применяются в военной, авиационной, аэрокосмической, морской, железнодорожной, горно- и нефтедобывающей отраслях промышленности)

«FORSTAR» (основан в 1998 г.)

ВЧ соединители, коаксиальные кабели,  
кабельные сборки и микроволновые компоненты:

(Применяются в телекоммуникациях гражданского и специального назначения, в средствах связи, РЛС, а так же военной, авиационной и аэрокосмической отраслях промышленности).



Телефон: 8 (812) 309-75-97 (многоканальный)

Факс: 8 (812) 320-03-32

Электронная почта: [ocean@oceanchips.ru](mailto:ocean@oceanchips.ru)

Web: <http://oceanchips.ru/>

Адрес: 198099, г. Санкт-Петербург, ул. Калинина, д. 2, корп. 4, лит. А