
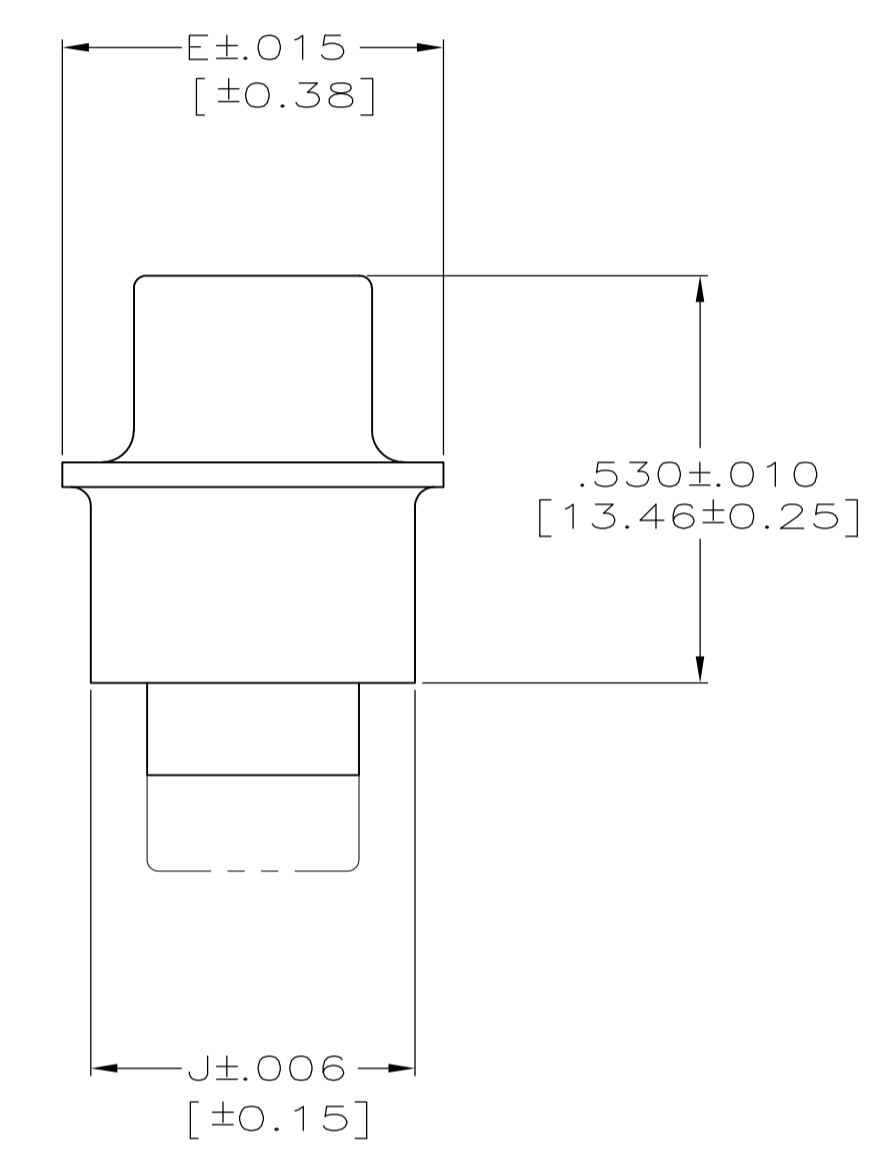
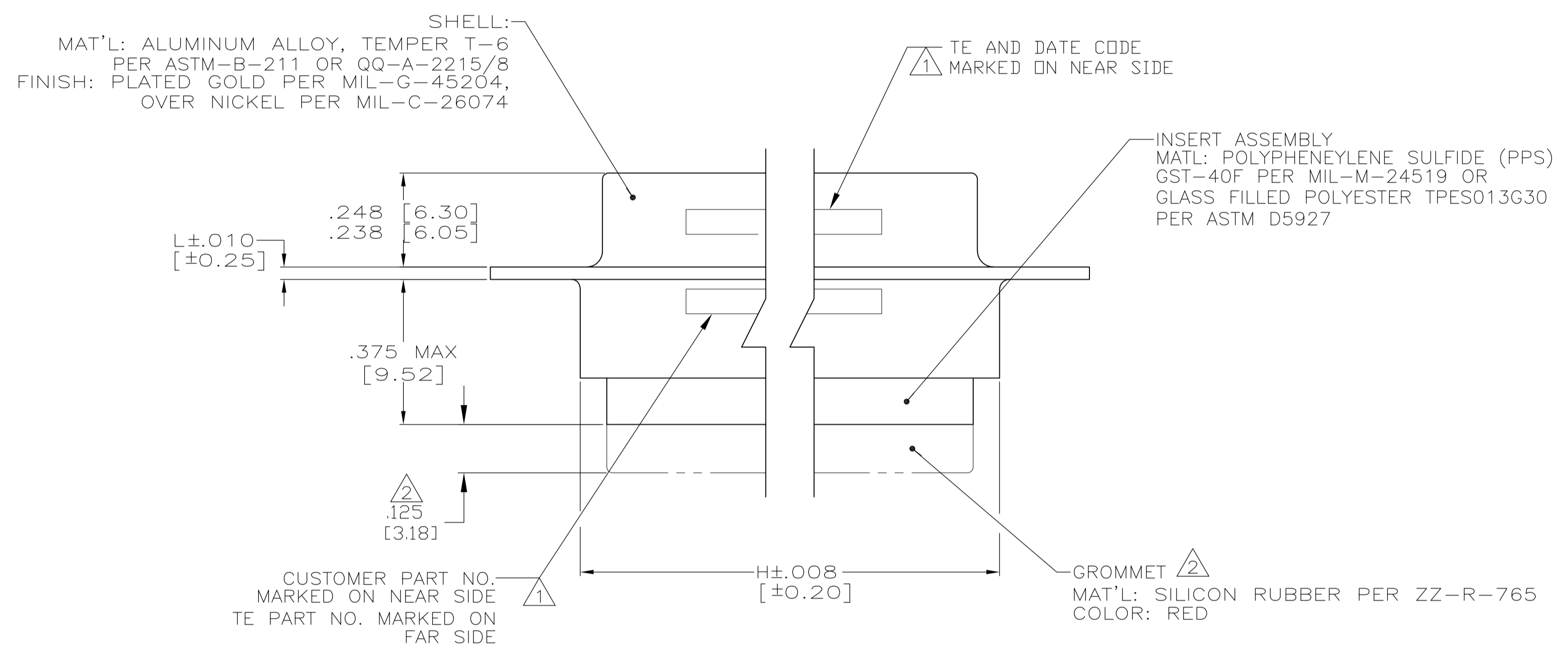
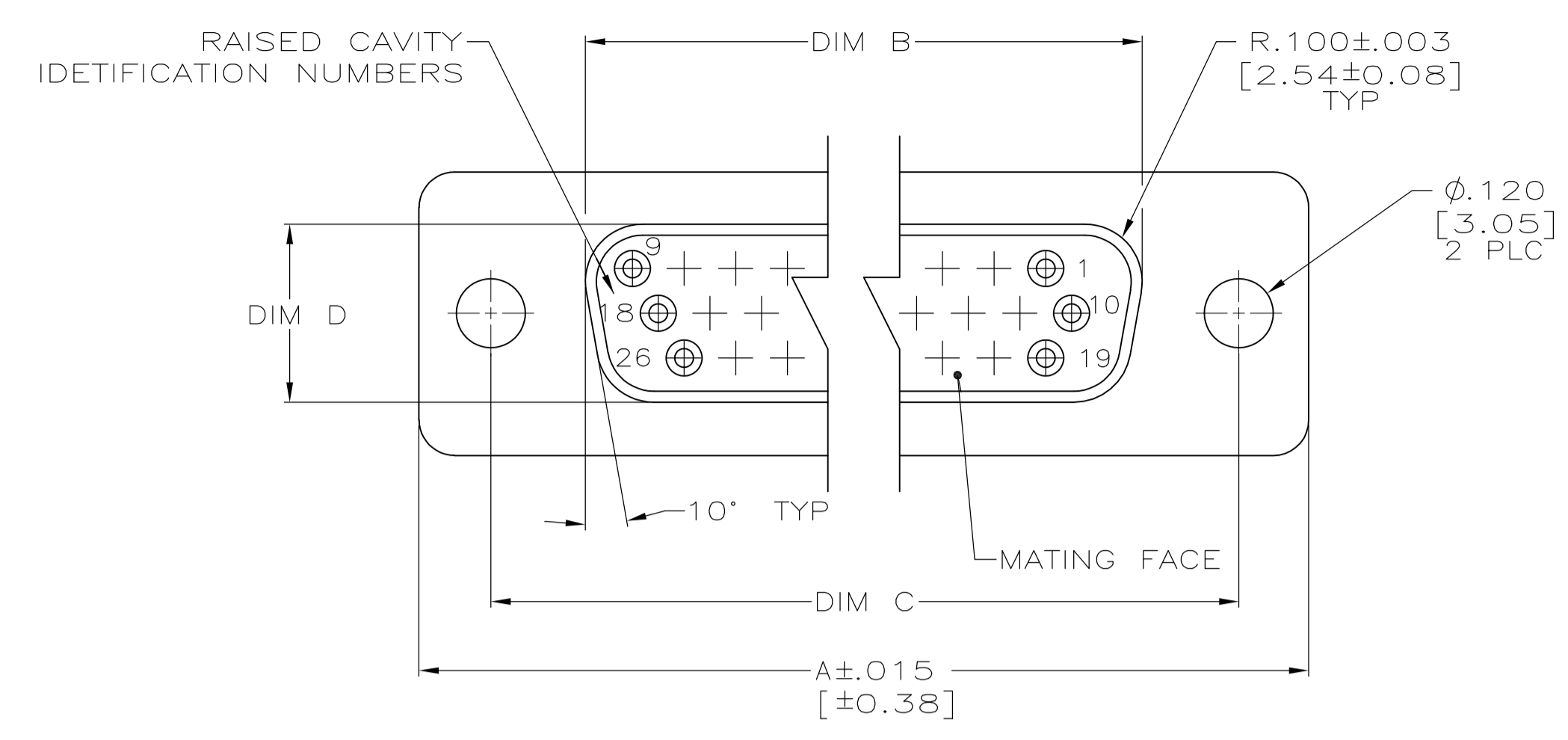


- ① MARKED WITH .047 [1.19] HIGH CHARACTERS. FAR SIDE REFERS TO WIDE SIDE OF KEYSTONE, NEAR SIDE REFERS TO NARROW SIDE OF KEYSTONE.
- ② RUBBER GROMMET APPLIES ONLY FOR 1218233-7 THRU 1-1218233-2 AND 2-1218233-7 THRU 3-1218233-2.
- 3. BERYLLIUM COPPER RETENTION CLIPS ARE INCLUDED IN INSERTS.
- 4. CONTACTS NOT SUPPLIED, MUST BE ORDERED SEPARTELY. WILL ACCOMMODATE A SIZE 22 SOCKET CONTACT PER MIL-C-39029/57-354 OR NASA G-08-S1. CONTACT TE ENGINEERING FOR ANY OTHER CONTACT STYLES.
- 5. THIS RECEPTACLE WILL MATE WITH ANY PLUG CONNECTOR WITH THE SAME INSERT ARRANGEMENT.
- 6. MAXIMUM WIRE INSULATION USED WITH THIS CONNECTOR IS .054 [1.37] DIAMETER WITH GROMMET, .068 [1.73] WITHOUT GROMMET
- 7. UNLESS OTHERWISE STATED THIS ASSEMBLY CONFORMS TO MIL-PRF-24308.
- ⑧ SPECIAL TESTING PER RAYTHEON R10006242 SPECIFICATION.

CUSTOMER PART NO.	L	J	H	E	D	C	B	A	REMARKS	NO OF POSN.	SHELL SIZE	PART NUMBER
R10006242-0024	.039 [0.99]	.608 [15.44]	2.313 [58.75]	.668 [16.97]	.485 [12.32]	2.500 [63.50]	2.190 [55.63]	2.729 [69.32]	② ⑧	104	6	3-1218233-2
R10006242-0023	.039 [0.99]	.550 [13.97]	2.189 [55.60]	.605 [15.38]	.423 [10.74]	2.406 [61.11]	2.065 [52.45]	2.635 [66.93]	② ⑧	78	5	3-1218233-1
R10006242-0022	.039 [0.99]	.438 [11.13]	2.284 [58.01]	.494 [12.55]	.311 [7.90]	2.500 [63.50]	2.160 [54.86]	2.729 [69.32]	② ⑧	62	4	3-1218233-0
R10006242-0021	.039 [0.99]	.438 [11.13]	1.636 [41.55]	.494 [12.55]	.311 [7.90]	1.852 [47.04]	1.512 [38.40]	2.088 [53.04]	② ⑧	44	3	2-1218233-9
R10006242-0020	.030 [0.76]	.438 [11.13]	1.094 [27.79]	.494 [12.55]	.311 [7.90]	1.312 [33.32]	.972 [24.69]	1.541 [39.14]	② ⑧	26	2	2-1218233-8
R10006242-0019	.030 [0.76]	.438 [11.13]	.770 [19.56]	.494 [12.55]	.311 [7.90]	.984 [24.99]	.644 [16.36]	1.213 [30.81]	② ⑧	15	1	2-1218233-7
R10006242-0018	.039 [0.99]	.608 [15.44]	2.313 [58.75]	.668 [16.97]	.485 [12.32]	2.500 [63.50]	2.190 [55.63]	2.729 [69.32]	⑧	104	6	2-1218233-6
R10006242-0017	.039 [0.99]	.550 [13.97]	2.189 [55.60]	.605 [15.38]	.423 [10.74]	2.406 [61.11]	2.065 [52.45]	2.635 [66.93]	⑧	78	5	2-1218233-5
R10006242-0016	.039 [0.99]	.438 [11.13]	2.284 [58.01]	.494 [12.55]	.311 [7.90]	2.500 [63.50]	2.160 [54.86]	2.729 [69.32]	⑧	62	4	2-1218233-4
R10006242-0015	.039 [0.99]	.438 [11.13]	1.636 [41.55]	.494 [12.55]	.311 [7.90]	1.852 [47.04]	1.512 [38.40]	2.088 [53.04]	⑧	44	3	2-1218233-3
R10006242-0014	.030 [0.76]	.438 [11.13]	1.094 [27.79]	.494 [12.55]	.311 [7.90]	1.312 [33.32]	.972 [24.69]	1.541 [39.14]	⑧	26	2	2-1218233-2
R10006242-0013	.030 [0.76]	.438 [11.13]	.770 [19.56]	.494 [12.55]	.311 [7.90]	.984 [24.99]	.644 [16.36]	1.213 [30.81]	⑧	15	1	2-1218233-1
---	.039 [0.99]	.608 [15.44]	2.313 [58.75]	.668 [16.97]	.485 [12.32]	2.500 [63.50]	2.190 [55.63]	2.729 [69.32]	②	104	6	1-1218233-2
---	.039 [0.99]	.550 [13.97]	2.189 [55.60]	.605 [15.38]	.423 [10.74]	2.406 [61.11]	2.065 [52.45]	2.635 [66.93]	②	78	5	1-1218233-1
---	.039 [0.99]	.438 [11.13]	2.284 [58.01]	.494 [12.55]	.311 [7.90]	2.500 [63.50]	2.160 [54.86]	2.729 [69.32]	②	62	4	1-1218233-0
---	.039 [0.99]	.438 [11.13]	1.636 [41.55]	.494 [12.55]	.311 [7.90]	1.852 [47.04]	1.512 [38.40]	2.088 [53.04]	②	44	3	1218233-9
---	.030 [0.76]	.438 [11.13]	1.094 [27.79]	.494 [12.55]	.311 [7.90]	1.312 [33.32]	.972 [24.69]	1.541 [39.14]	②	26	2	1218233-8
---	.030 [0.76]	.438 [11.13]	.770 [19.56]	.494 [12.55]	.311 [7.90]	.984 [24.99]	.644 [16.36]	1.213 [30.81]	②	15	1	1218233-7
---	.039 [0.99]	.608 [15.44]	2.313 [58.75]	.668 [16.97]	.485 [12.32]	2.500 [63.50]	2.190 [55.63]	2.729 [69.32]	-	104	6	1218233-6
---	.039 [0.99]	.550 [13.97]	2.189 [55.60]	.605 [15.38]	.423 [10.74]	2.406 [61.11]	2.065 [52.45]	2.635 [66.93]	-	78	5	1218233-5
---	.039 [0.99]	.438 [11.13]	2.284 [58.01]	.494 [12.55]	.311 [7.90]	2.500 [63.50]	2.160 [54.86]	2.729 [69.32]	-	62	4	1218233-4
---	.039 [0.99]	.438 [11.13]	1.636 [41.55]	.494 [12.55]	.311 [7.90]	1.852 [47.04]	1.512 [38.40]	2.088 [53.04]	-	44	3	1218233-3
---	.030 [0.76]	.438 [11.13]	1.094 [27.79]	.494 [12.55]	.311 [7.90]	1.312 [33.32]	.972 [24.69]	1.541 [39.14]	-	26	2	1218233-2
---	.030 [0.76]	.438 [11.13]	.770 [19.56]	.494 [12.55]	.311 [7.90]	.984 [24.99]	.644 [16.36]	1.213 [30.81]	-	15	1	1218233-1

THIS DRAWING IS A CONTROLLED DOCUMENT.		DIN C.C.THOMAS 7-27-05	 TE Connectivity	
DIMENSIONS: INCHES		CHK D.MILLER 7-27-05	NAME	
TOLERANCES UNLESS OTHERWISE SPECIFIED: 0 PLC ± - 1 PLC ± - 2 PLC ± - 3 PLC ± .005 (.13) 4 PLC ± - ANGLES ± -		PRODUCT SPEC APPLICATION SPEC SIZE CASE CODE DRAWING NO A1 00779 C=1218233		
MATERIAL FINISH		WEIGHT CUSTOMER DRAWING SCALE 4:1 SHEET 1 OF 2 REV G		

LOC		DIST		REVISIONS			
P	LTR	DESCRIPTION	DATE	DN	APVD		
1		SEE SHEET #1					



THIS DRAWING IS A CONTROLLED DOCUMENT.		DIN C.C.THOMAS 7-27-05		TE Connectivity	
DIMENSIONS: INCHES		TOLERANCES UNLESS OTHERWISE SPECIFIED:			
0 PLC ± - 1 PLC ± - 2 PLC ± - 3 PLC ± .005 (.13) 4 PLC ± - ANGLES ± -		APVD D.MILLER 7-27-05 PRODUCT SPEC APPLICATION SPEC		NAME RECEPTACLE ASSEMBLY, AMPLIMITE ULTRA-LITE, SERIES 90, SIZE 1 THRU 6	
MATERIAL -		FINISH -		SIZE A1 CAGE CODE 00779 DRAWING NO. 1218233 WEIGHT -	
CUSTOMER DRAWING		SCALE 4:1		SHEET 2 OF 2 REV G	

Компания «Океан Электроники» предлагает заключение долгосрочных отношений при поставках импортных электронных компонентов на взаимовыгодных условиях!

Наши преимущества:

- Поставка оригинальных импортных электронных компонентов напрямую с производств Америки, Европы и Азии, а так же с крупнейших складов мира;
- Широкая линейка поставок активных и пассивных импортных электронных компонентов (более 30 млн. наименований);
- Поставка сложных, дефицитных, либо снятых с производства позиций;
- Оперативные сроки поставки под заказ (от 5 рабочих дней);
- Экспресс доставка в любую точку России;
- Помощь Конструкторского Отдела и консультации квалифицированных инженеров;
- Техническая поддержка проекта, помощь в подборе аналогов, поставка прототипов;
- Поставка электронных компонентов под контролем ВП;
- Система менеджмента качества сертифицирована по Международному стандарту ISO 9001;
- При необходимости вся продукция военного и аэрокосмического назначения проходит испытания и сертификацию в лаборатории (по согласованию с заказчиком);
- Поставка специализированных компонентов военного и аэрокосмического уровня качества (Xilinx, Altera, Analog Devices, Intersil, Interpoint, Microsemi, Actel, Aeroflex, Peregrine, VPT, Syfer, Eurofarad, Texas Instruments, MS Kennedy, Miteq, Cobham, E2V, MA-COM, Hittite, Mini-Circuits, General Dynamics и др.);

Компания «Океан Электроники» является официальным дистрибьютором и эксклюзивным представителем в России одного из крупнейших производителей разъемов военного и аэрокосмического назначения «**JONHON**», а так же официальным дистрибьютором и эксклюзивным представителем в России производителя высокотехнологичных и надежных решений для передачи СВЧ сигналов «**FORSTAR**».



JONHON

«**JONHON**» (основан в 1970 г.)

Разъемы специального, военного и аэрокосмического назначения:

(Применяются в военной, авиационной, аэрокосмической, морской, железнодорожной, горно- и нефтедобывающей отраслях промышленности)

«**FORSTAR**» (основан в 1998 г.)

ВЧ соединители, коаксиальные кабели, кабельные сборки и микроволновые компоненты:

(Применяются в телекоммуникациях гражданского и специального назначения, в средствах связи, РЛС, а так же военной, авиационной и аэрокосмической отраслях промышленности).



Телефон: 8 (812) 309-75-97 (многоканальный)

Факс: 8 (812) 320-03-32

Электронная почта: ocean@oceanchips.ru

Web: <http://oceanchips.ru/>

Адрес: 198099, г. Санкт-Петербург, ул. Калинина, д. 2, корп. 4, лит. А