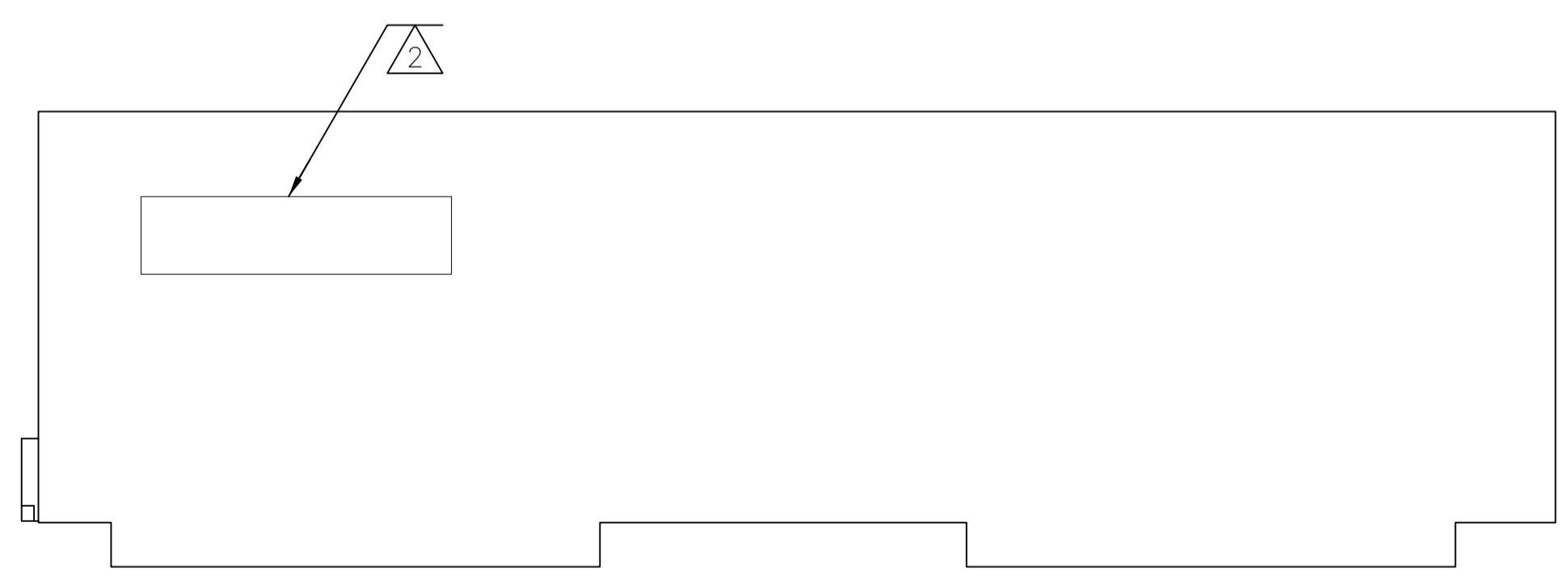
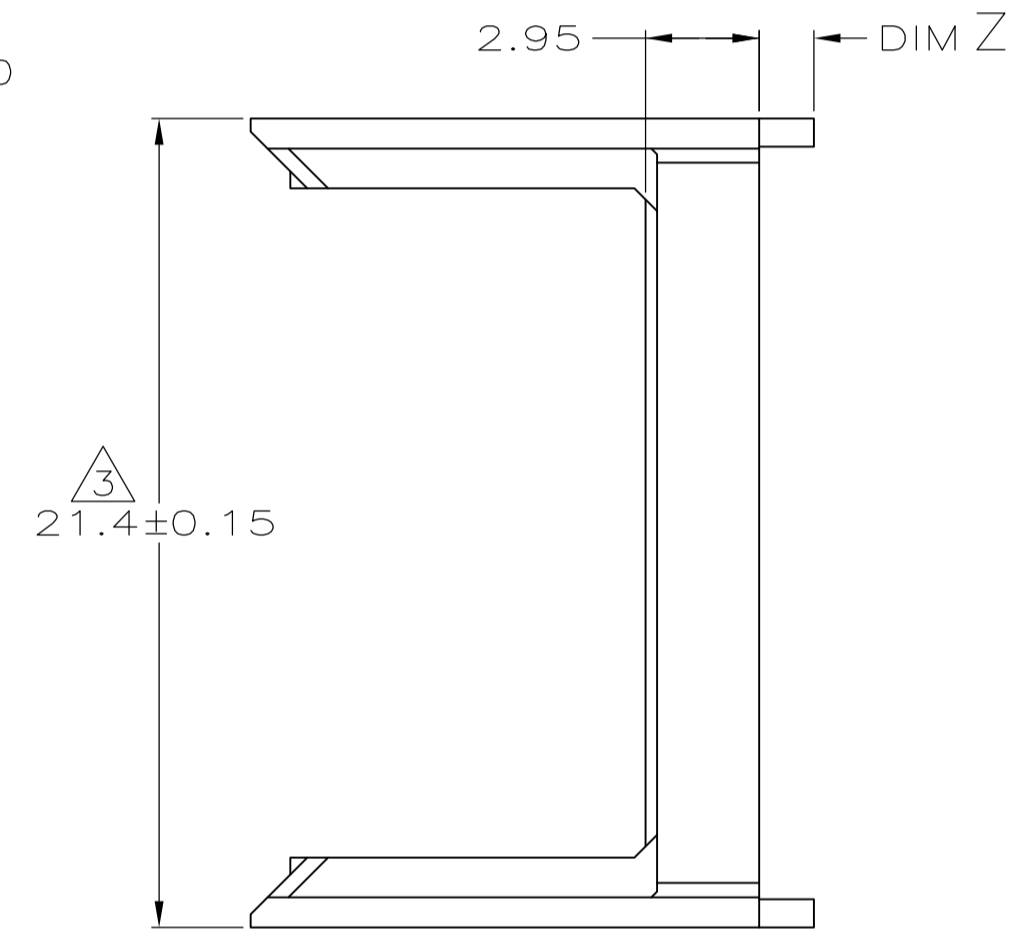
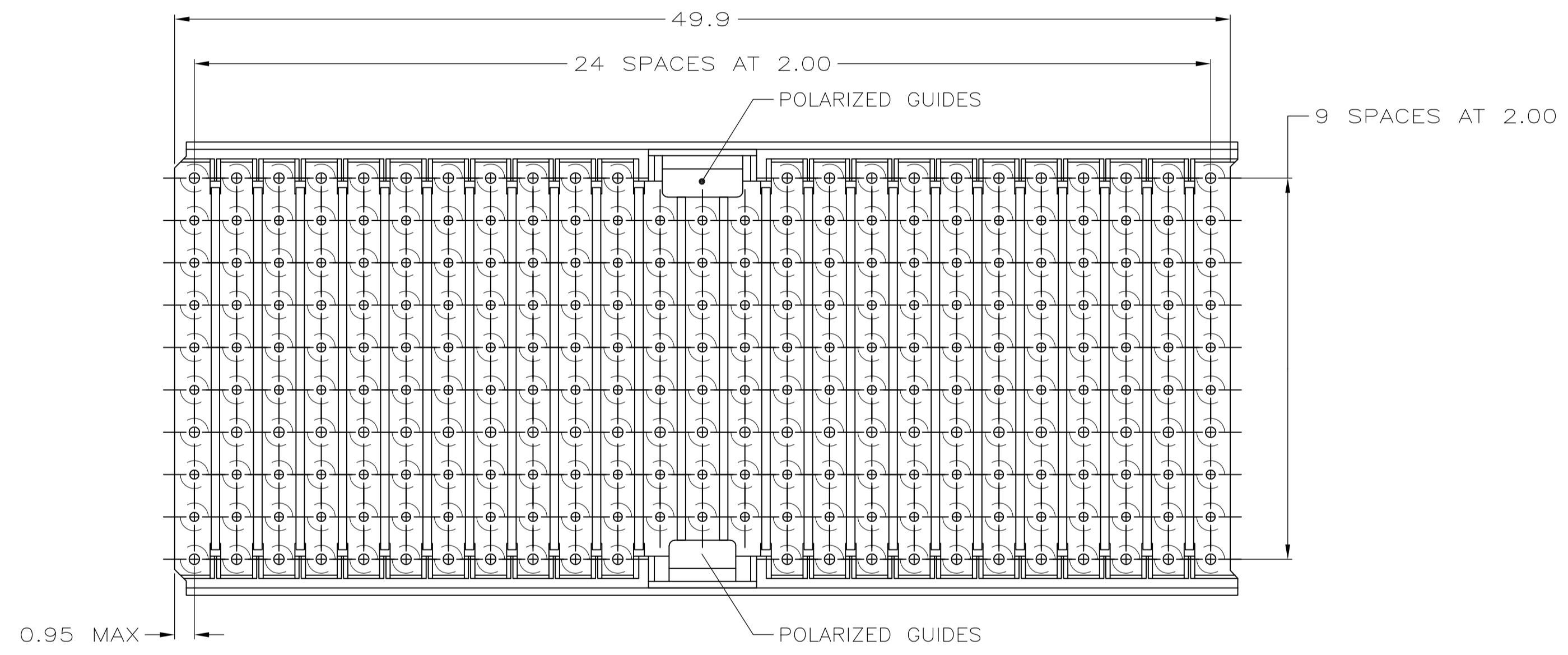
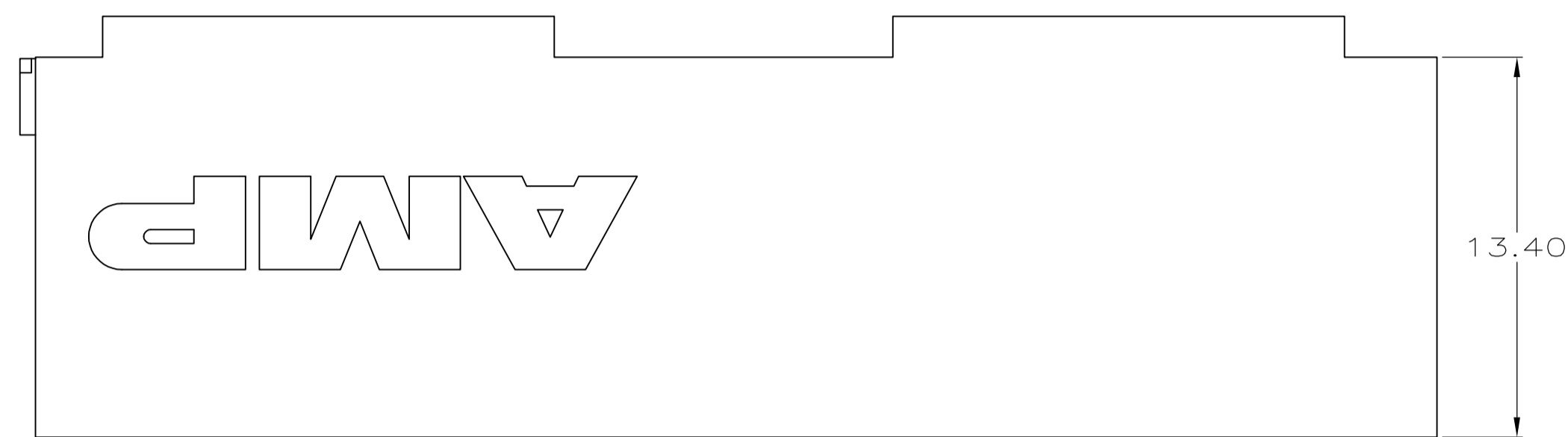


LOC		DIST		REVISIONS			
AD	47	REV	DATE	BY	CHKD	APPD	
C		REVISD PER ECO-07-027626	28NOV07	DH	JE		
C1		REVISD PER ECO-10-000443	21JAN10	KK	HMR		
D		ECR-10-019054	15SEP10	DP	MQW		

- △ MATERIAL: GLASS FILLED POLYESTER.
- △ PART NUMBER MARKED IN APPROXIMATE AREA SHOWN.
- △ TO BE MEASURED AT BASE OF SHROUD.
- △ OBSOLETE PARTS: OBSOLETE CIS STREAMLINING PER D.RENAUD/D.SINISI



△ OBSOLETE	△ DIM Z	△ PART NUMBER
1.90		646726-7
1.70		646726-6
1.50		646726-5
1.30		646726-4
1.10		646726-3
0.90		646726-2
-		646726-1

THIS DRAWING IS A CONTROLLED DOCUMENT.

DIN	L. BRINER	8/20/00	Tyco Electronics Corporation Harrisburg, PA 17105-3608
CHK	R. PATTERSON	8/20/00	
APPD	R. PATTERSON	8/20/00	NAME
TOLERANCES UNLESS OTHERWISE SPECIFIED:			SHROUD, Z-PACK 2mm HM, TYPE D/E, 10 ROW, 244 POSITION
DIMENSIONS: mm			APPLICATION SPEC
0-PLC ± 1-PLC ± 0.1 2-PLC ± 0.05 3-PLC ± 0.2 4-PLC ± ANGLES ±			SIZE
MATERIAL			SCALE
FINISH			WEIGHT
CUSTOMER DRAWING			REV D

SCALE: 5:1 SHEET 1 OF 1

Компания «Океан Электроники» предлагает заключение долгосрочных отношений при поставках импортных электронных компонентов на взаимовыгодных условиях!

Наши преимущества:

- Поставка оригинальных импортных электронных компонентов напрямую с производств Америки, Европы и Азии, а так же с крупнейших складов мира;
- Широкая линейка поставок активных и пассивных импортных электронных компонентов (более 30 млн. наименований);
- Поставка сложных, дефицитных, либо снятых с производства позиций;
- Оперативные сроки поставки под заказ (от 5 рабочих дней);
- Экспресс доставка в любую точку России;
- Помощь Конструкторского Отдела и консультации квалифицированных инженеров;
- Техническая поддержка проекта, помощь в подборе аналогов, поставка прототипов;
- Поставка электронных компонентов под контролем ВП;
- Система менеджмента качества сертифицирована по Международному стандарту ISO 9001;
- При необходимости вся продукция военного и аэрокосмического назначения проходит испытания и сертификацию в лаборатории (по согласованию с заказчиком);
- Поставка специализированных компонентов военного и аэрокосмического уровня качества (Xilinx, Altera, Analog Devices, Intersil, Interpoint, Microsemi, Actel, Aeroflex, Peregrine, VPT, Syfer, Eurofarad, Texas Instruments, MS Kennedy, Miteq, Cobham, E2V, MA-COM, Hittite, Mini-Circuits, General Dynamics и др.);

Компания «Океан Электроники» является официальным дистрибьютором и эксклюзивным представителем в России одного из крупнейших производителей разъемов военного и аэрокосмического назначения «JONHON», а так же официальным дистрибьютором и эксклюзивным представителем в России производителя высокотехнологичных и надежных решений для передачи СВЧ сигналов «FORSTAR».



JONHON

«JONHON» (основан в 1970 г.)

Разъемы специального, военного и аэрокосмического назначения:

(Применяются в военной, авиационной, аэрокосмической, морской, железнодорожной, горно- и нефтедобывающей отраслях промышленности)

«FORSTAR» (основан в 1998 г.)

ВЧ соединители, коаксиальные кабели, кабельные сборки и микроволновые компоненты:

(Применяются в телекоммуникациях гражданского и специального назначения, в средствах связи, РЛС, а так же военной, авиационной и аэрокосмической отраслях промышленности).



Телефон: 8 (812) 309-75-97 (многоканальный)

Факс: 8 (812) 320-03-32

Электронная почта: ocean@oceanchips.ru

Web: <http://oceanchips.ru/>

Адрес: 198099, г. Санкт-Петербург, ул. Калинина, д. 2, корп. 4, лит. А