

4

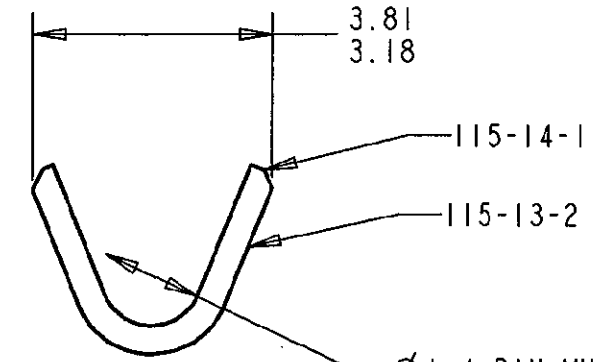
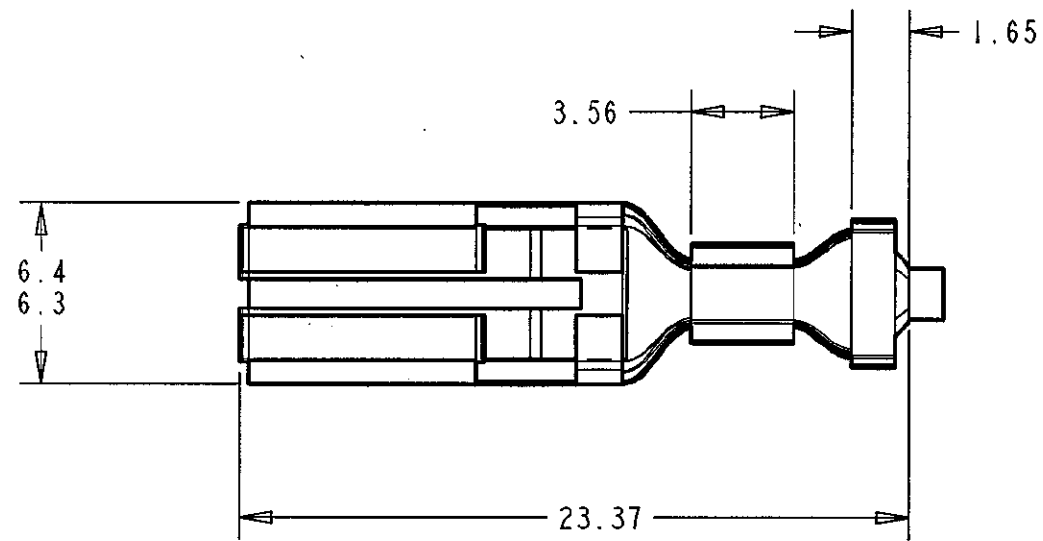
3

2

RELEASED FOR PUBLICATION 28-JULY-82

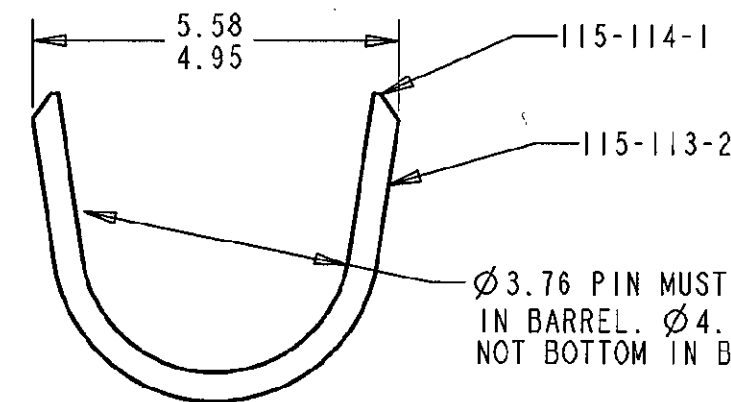
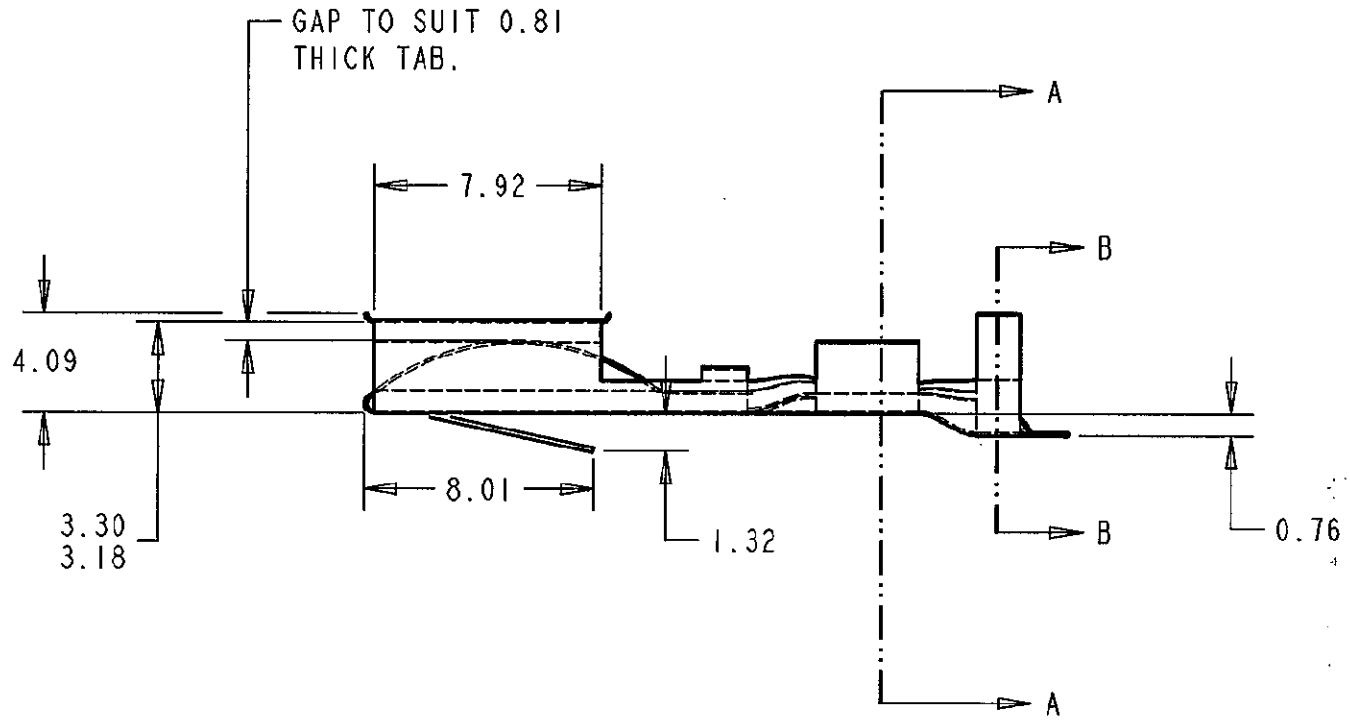
© COPYRIGHT 1982 BY AMP INCORPORATED. ALL RIGHTS RESERVED.

LOC		REVISIONS			
P	LTR	DESCRIPTION	DATE	DWN	APVD
D	EB00-0487-99		8-11-99	DRT	-
E	EB00-0150-00		15-03-00	DRT	



Ø1.4 PIN MUST BOTTOM IN BARREL. Ø1.68 PIN MUST NOT BOTTOM IN BARREL.

SECTION A-A
SCALE 10:1



Ø3.76 PIN MUST BOTTOM IN BARREL. Ø4.04 PIN MUST NOT BOTTOM IN BARREL.

SECTION B-B
SCALE 10:1

1. WIRE RANGE: -0.65-2.00 mm².
2. INSULATION RANGE: -2.4-3.5.
3. REEL QUANTITY 2.5M.

342873-4	PRE-TIN	PHOS. BRONZE	342413-4
342873-3	NONE	PHOS. BRONZE	342413-3
342873-2	PRE-TIN	BRASS	342413-2
342873-1	NONE	BRASS	342413-1
LOOSE PIECE	FINISH	MATERIAL	PART NUMBER

THIS DRAWING IS A CONTROLLED DOCUMENT FOR AMP INCORPORATED. IT IS SUBJECT TO CHANGE AND THE CONTROLLING ENGINEERING ORGANIZATION SHOULD BE CONTACTED FOR THE LATEST REVISION.		DWN D. R. TERRY 17-Mar-00	 AMP of Great Britain Ltd, Stanmore, Middlesex, HA7 4RS.
DIMENSIONS IN m.m.		CHK C. HALLETT 24-Mar-00	
TOLERANCES UNLESS OTHERWISE SPECIFIED: LINEAR: - ±0.5 ANGULAR: - ±1°		APVD C. K. 27-Mar-00	
THIRD ANGLE PROJECTION	MATERIAL 0.4 THK STOCK SEE TABLE	FINISH SEE TABLE	NAME RECEPTACLE
CUSTOMER DRAWING		SIZE A3	CAGE CODE 00779
		WEIGHT -	DRAWING NO ©-342413
		SCALE 4:1	SHEET 1 OF 1
		REV E	

Компания «Океан Электроники» предлагает заключение долгосрочных отношений при поставках импортных электронных компонентов на взаимовыгодных условиях!

Наши преимущества:

- Поставка оригинальных импортных электронных компонентов напрямую с производств Америки, Европы и Азии, а так же с крупнейших складов мира;
- Широкая линейка поставок активных и пассивных импортных электронных компонентов (более 30 млн. наименований);
- Поставка сложных, дефицитных, либо снятых с производства позиций;
- Оперативные сроки поставки под заказ (от 5 рабочих дней);
- Экспресс доставка в любую точку России;
- Помощь Конструкторского Отдела и консультации квалифицированных инженеров;
- Техническая поддержка проекта, помощь в подборе аналогов, поставка прототипов;
- Поставка электронных компонентов под контролем ВП;
- Система менеджмента качества сертифицирована по Международному стандарту ISO 9001;
- При необходимости вся продукция военного и аэрокосмического назначения проходит испытания и сертификацию в лаборатории (по согласованию с заказчиком);
- Поставка специализированных компонентов военного и аэрокосмического уровня качества (Xilinx, Altera, Analog Devices, Intersil, Interpoint, Microsemi, Actel, Aeroflex, Peregrine, VPT, Syfer, Eurofarad, Texas Instruments, MS Kennedy, Miteq, Cobham, E2V, MA-COM, Hittite, Mini-Circuits, General Dynamics и др.);

Компания «Океан Электроники» является официальным дистрибьютором и эксклюзивным представителем в России одного из крупнейших производителей разъемов военного и аэрокосмического назначения «JONHON», а так же официальным дистрибьютором и эксклюзивным представителем в России производителя высокотехнологичных и надежных решений для передачи СВЧ сигналов «FORSTAR».



JONHON

«JONHON» (основан в 1970 г.)

Разъемы специального, военного и аэрокосмического назначения:

(Применяются в военной, авиационной, аэрокосмической, морской, железнодорожной, горно- и нефтедобывающей отраслях промышленности)

«FORSTAR» (основан в 1998 г.)

ВЧ соединители, коаксиальные кабели, кабельные сборки и микроволновые компоненты:

(Применяются в телекоммуникациях гражданского и специального назначения, в средствах связи, РЛС, а так же военной, авиационной и аэрокосмической отраслях промышленности).



Телефон: 8 (812) 309-75-97 (многоканальный)

Факс: 8 (812) 320-03-32

Электронная почта: ocean@oceanchips.ru

Web: <http://oceanchips.ru/>

Адрес: 198099, г. Санкт-Петербург, ул. Калинина, д. 2, корп. 4, лит. А