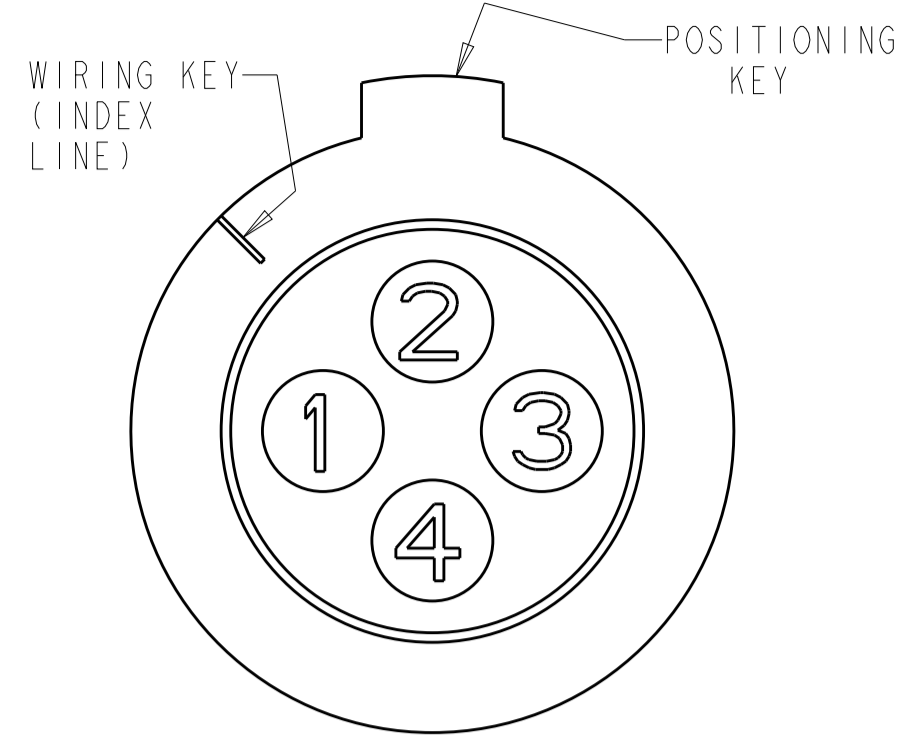


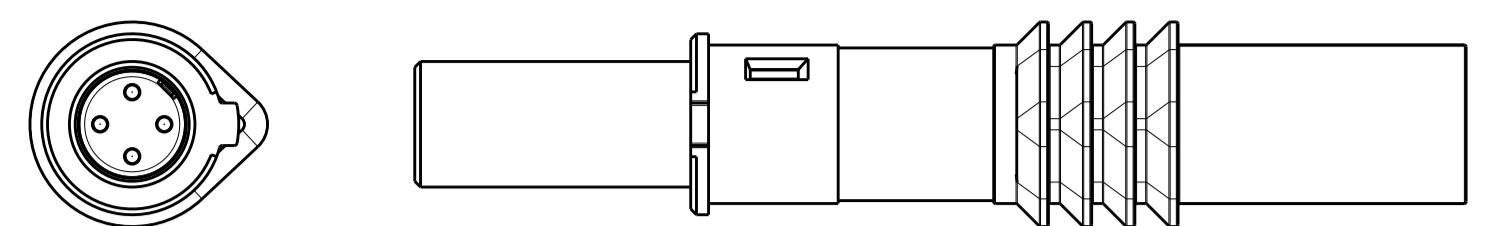
REVISIONS				
P.	LTM	DESCRIPTION	DATE	APP'D
C		REV PER ECO-15-012764	12OCT2015	KG DM



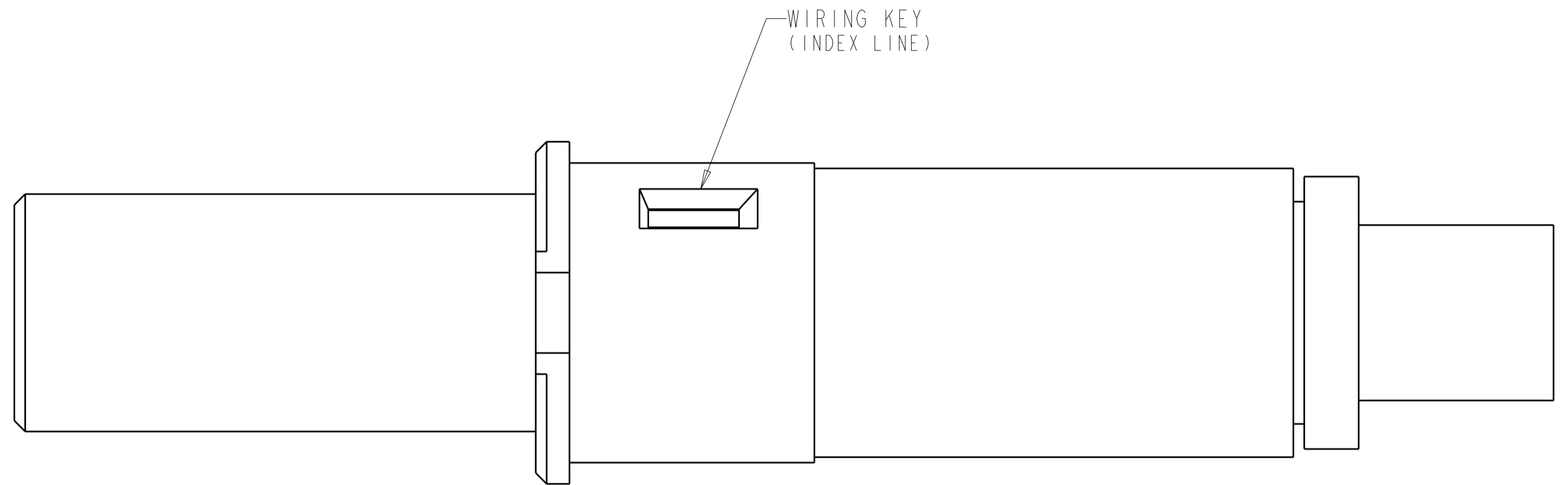
Rx-	4
Tx-	3
Rx+	2
Tx+	1
SIGNAL ALLOCATION	CAVITY NUMBER

MATING FACE VIEW

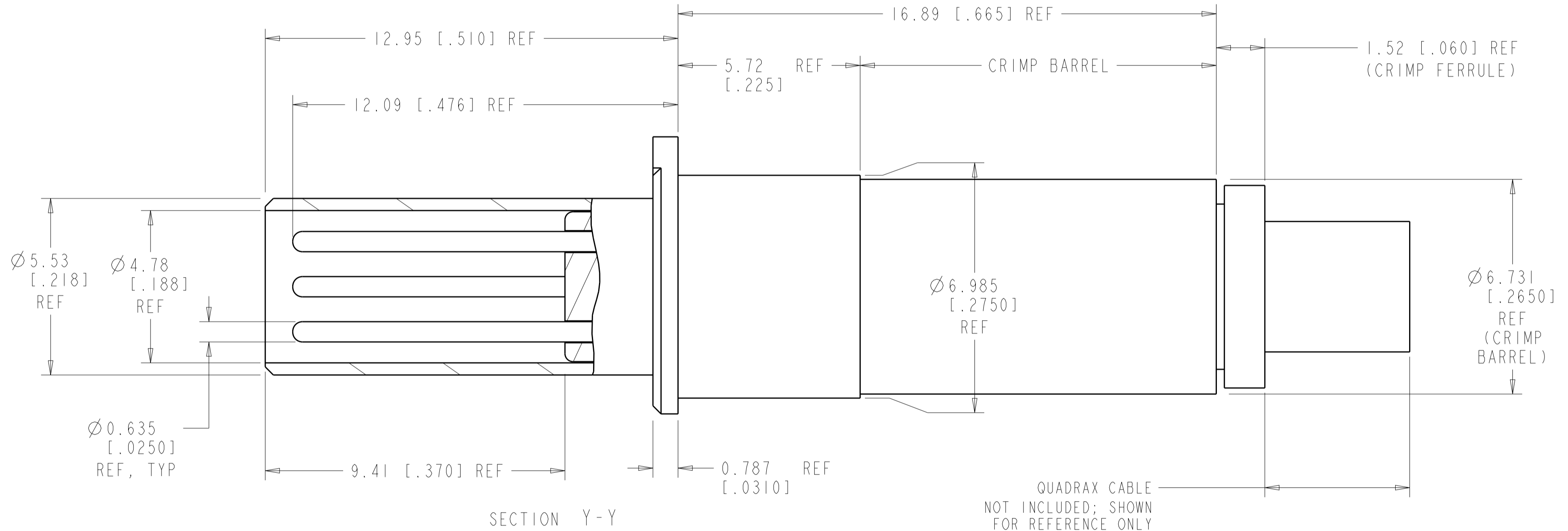
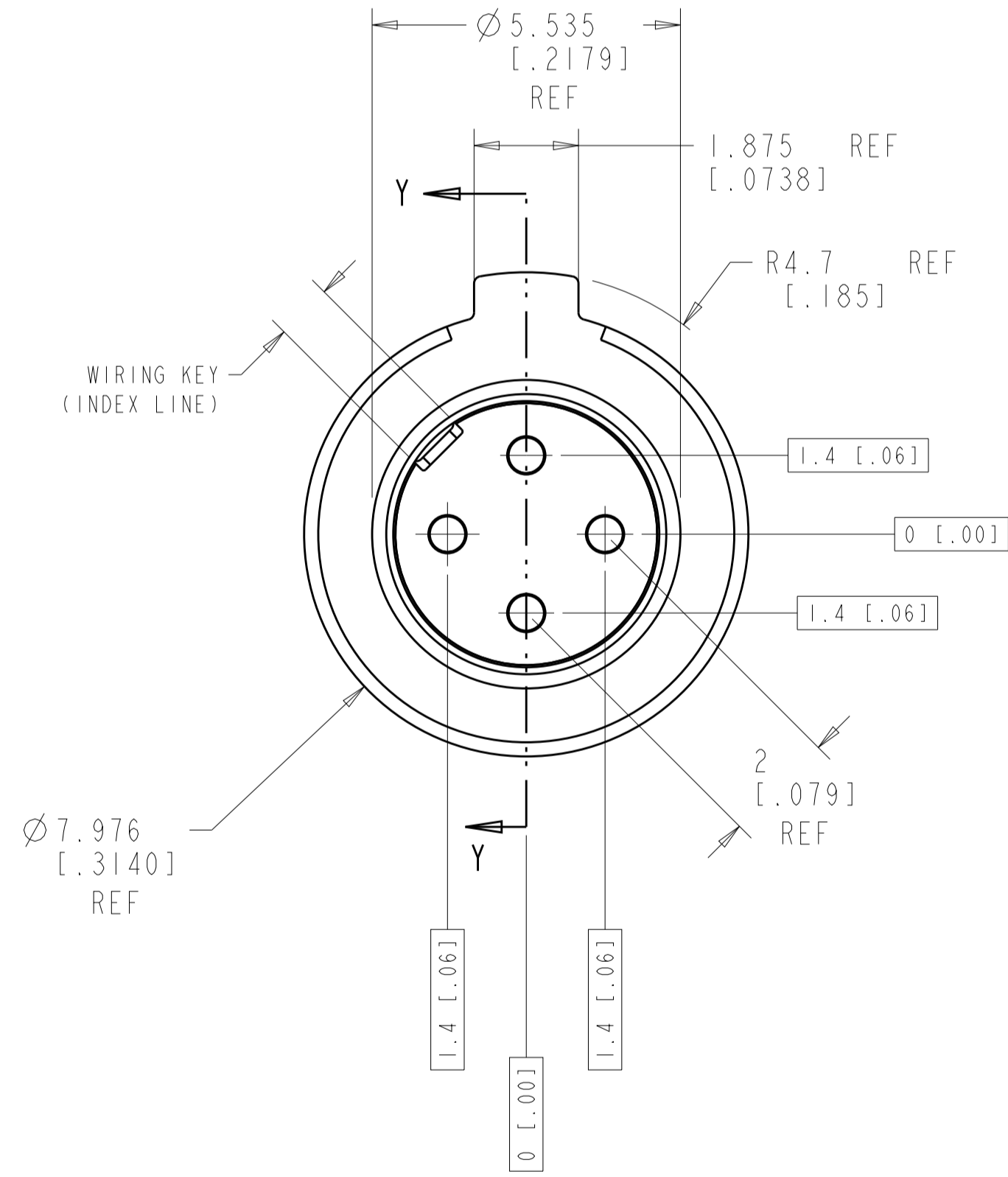
CONTACT CAVITY NUMBERING  
STANDARD CAVITY NUMBER ASSIGNMENT



1877039-2  
SCALE 3:1



WIRING KEY  
(INDEX LINE)



SECTION Y-Y

QUADRAX CABLE  
NOT INCLUDED; SHOWN  
FOR REFERENCE ONLY

BLUE	SAME AS -1 EXCEPT WITH WIRE SEAL	1877039-2
--	AS SHOWN; WITHOUT WIRE SEAL	1877039-1
SEAL COLOR	DESCRIPTION	PART NO.

- COMPONENTS ARE PACKAGED IN KIT FORM. CABLE MUST BE PURCHASED SEPARATELY. .231 HEX CRIMP WILL ALLOW ASSEMBLY OF SOME 150 OHM CABLES.  
REFERENCE CABLES: TENSOLITE 26473/02006X-4(LD), RAYCHEM CEC-RWC-18684, RAYCHEM CEC-RWC-18680
- ASSEMBLY PER APPLICATION SPECIFICATION 114-13123. (.231 HEX CRIMP)
- USE INSERTION-EXTRACTION TOOL 1738894-1.

THIS DRAWING IS A CONTROLLED DOCUMENT.

DIMENSIONS:	TOLERANCES UNLESS OTHERWISE SPECIFIED:	DWN: BH	04MAY05
mm [INCH]	0 PLC ±	CHK: RW	04MAY05
	1 PLC ±0.2 [0.008]	APP'D: RW	04MAY05
	2 PLC ±0.13 [0.005]	PRODUCT SPEC	
	3 PLC ±0.051 [0.002]	APPLICATION SPEC	
	4 PLC ±	MATERIAL	
	ANGLES ±	WEIGHT	
	FINISH	Customer Drawing	

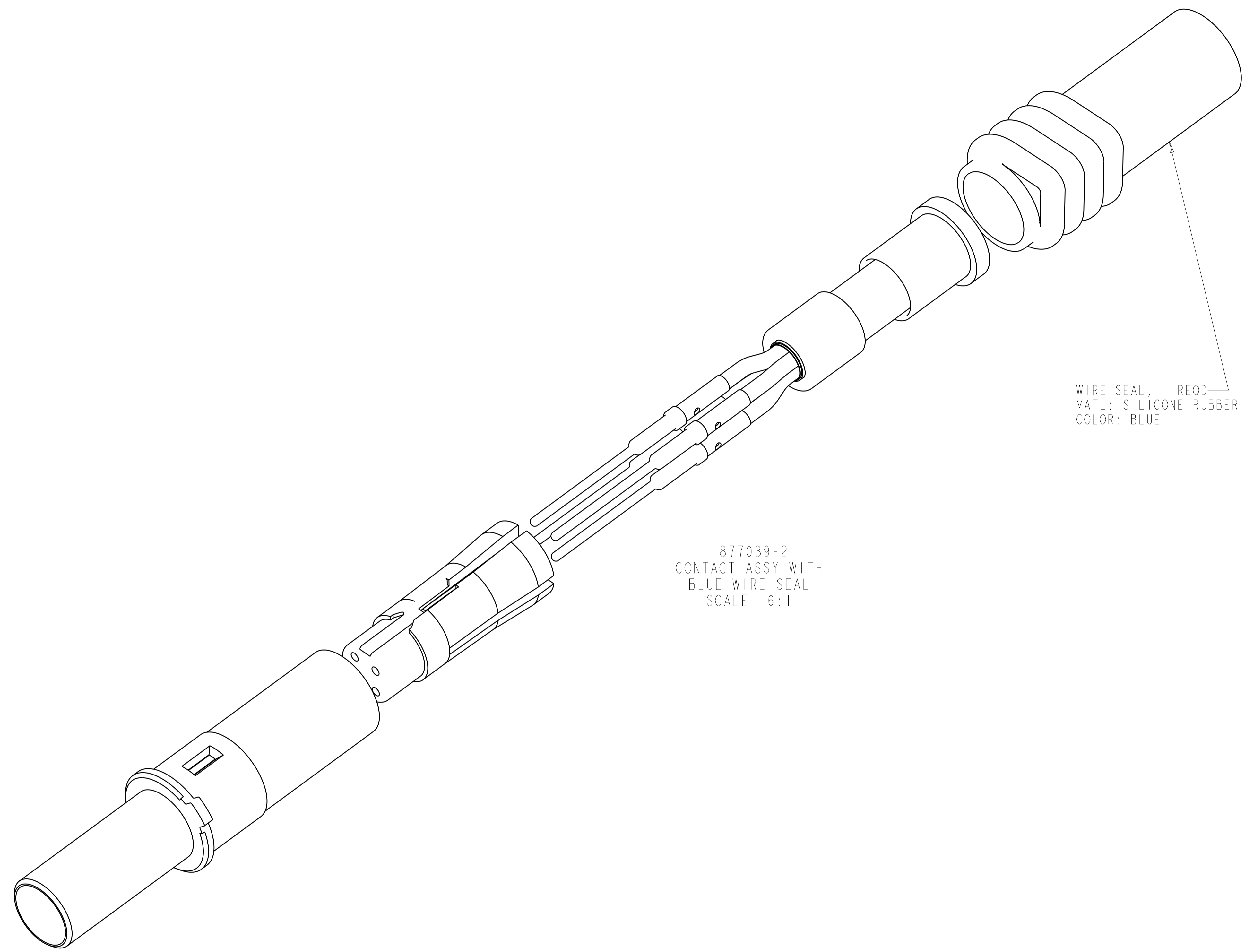
**STE** TE Connectivity

NAME	ASSEMBLY, PIN, QUADRAX, 2mm SQ, AIRCRAFT DATA NETWORK, RR/RR WITH PIN CONTACTS, .231 HEX CRIMP
SIZE	A1
CAGE CODE	1877039
DRAWING NO	1877039
RESTRICTED TO	

SCALE 2:1 SHEET 1 OF 2 REV C

THIS DRAWING IS UNPUBLISHED. RELEASED FOR PUBLICATION 20  
COPYRIGHT 20 BY ALL RIGHTS RESERVED.

REVISIONS				
P.	LTN	DESCRIPTION	DATE	APVD
-	-	SEE SHEET 1	-	-



WIRE SEAL, 1 REQD  
MATL: SILICONE RUBBER  
COLOR: BLUE

1877039-2  
CONTACT ASSY WITH  
BLUE WIRE SEAL  
SCALE 6:1

THIS DRAWING IS A CONTROLLED DOCUMENT.		DWN: 04MAY05	
DIMENSIONS: mm [INCH]		CHK: 04MAY05	
TOLERANCES UNLESS OTHERWISE SPECIFIED:		RW: 04MAY05	
0 PLC ± 1 PLC ±0.2 (1.008) 2 PLC ±0.13 (1.0051) 3 PLC ±0.051 (1.002) 4 PLC ± ANGLES ± FINISH ±		APVD: 04MAY05	
MATERIAL	FINISH	WEIGHT	NAME: ASSEMBLY, PIN, QUADRAX, 2mm SQ, AIRCRAFT DATA NETWORK, RR/RR WITH PIN CONTACTS, .231 HEX CRIMP
Customer Drawing		SCALE: 2:1	SIZE: A1
		SHEET: 2 OF 2	REV: C

Компания «Океан Электроники» предлагает заключение долгосрочных отношений при поставках импортных электронных компонентов на взаимовыгодных условиях!

Наши преимущества:

- Поставка оригинальных импортных электронных компонентов напрямую с производств Америки, Европы и Азии, а так же с крупнейших складов мира;
- Широкая линейка поставок активных и пассивных импортных электронных компонентов (более 30 млн. наименований);
- Поставка сложных, дефицитных, либо снятых с производства позиций;
- Оперативные сроки поставки под заказ (от 5 рабочих дней);
- Экспресс доставка в любую точку России;
- Помощь Конструкторского Отдела и консультации квалифицированных инженеров;
- Техническая поддержка проекта, помощь в подборе аналогов, поставка прототипов;
- Поставка электронных компонентов под контролем ВП;
- Система менеджмента качества сертифицирована по Международному стандарту ISO 9001;
- При необходимости вся продукция военного и аэрокосмического назначения проходит испытания и сертификацию в лаборатории (по согласованию с заказчиком);
- Поставка специализированных компонентов военного и аэрокосмического уровня качества (Xilinx, Altera, Analog Devices, Intersil, Interpoint, Microsemi, Actel, Aeroflex, Peregrine, VPT, Syfer, Eurofarad, Texas Instruments, MS Kennedy, Miteq, Cobham, E2V, MA-COM, Hittite, Mini-Circuits, General Dynamics и др.);

Компания «Океан Электроники» является официальным дистрибьютором и эксклюзивным представителем в России одного из крупнейших производителей разъемов военного и аэрокосмического назначения «JONHON», а так же официальным дистрибьютором и эксклюзивным представителем в России производителя высокотехнологичных и надежных решений для передачи СВЧ сигналов «FORSTAR».



## JONHON

«JONHON» (основан в 1970 г.)

Разъемы специального, военного и аэрокосмического назначения:

(Применяются в военной, авиационной, аэрокосмической, морской, железнодорожной, горно- и нефтедобывающей отраслях промышленности)

«FORSTAR» (основан в 1998 г.)

ВЧ соединители, коаксиальные кабели, кабельные сборки и микроволновые компоненты:

(Применяются в телекоммуникациях гражданского и специального назначения, в средствах связи, РЛС, а так же военной, авиационной и аэрокосмической отраслях промышленности).



Телефон: 8 (812) 309-75-97 (многоканальный)

Факс: 8 (812) 320-03-32

Электронная почта: [ocean@oceanchips.ru](mailto:ocean@oceanchips.ru)

Web: <http://oceanchips.ru/>

Адрес: 198099, г. Санкт-Петербург, ул. Калинина, д. 2, корп. 4, лит. А