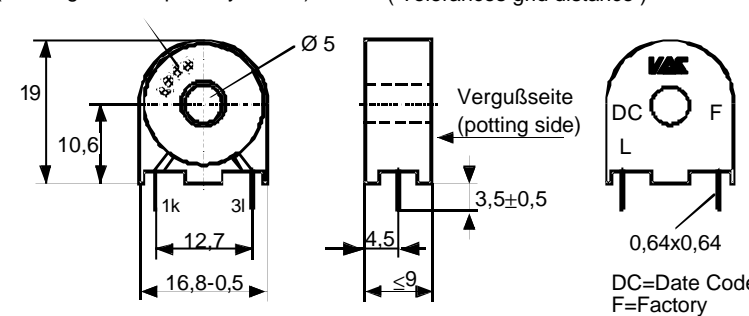


K-Nr.: 23629 K-no.:	Wechselstromwandler / Current Transformer	Datum: 29.10.2004 Date:
Kunde: Customer	Kd. Sach Nr.: Customers part no.:	Seite 1 von 1 Page of 1

Maßbild (mm): Freimaßtoleranz DIN ISO 2768-c
 Mechanical outline General tolerances

Wicklung evtl. teilweise sichtbar (Windings can be partially visible)

Toleranz der Stiftabstände ± 0,2mm (Tolerances grid distance)

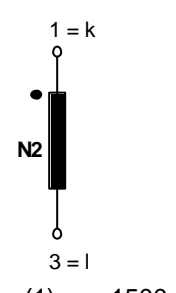


Anschlüsse:
Connections:

Beschriftung:
marking

VAC
4658X043
DC F
L

Anschlußschema:
Schematic diagram



Betriebsdaten/Charakteristische Daten (Richtwerte):
 Operational data/characteristic data (nominal values):

$R_{Cu2} = 45,5 \Omega$

$f = 50 \text{ Hz}$

$I_N = 6 \text{ A} ; R_B = 75 \Omega$

alternativ/alternative:
 $I_N = 20 \text{ A} ; R_B = 30 \Omega$

Umgebungstemperatur/ambient temperature: -40°C ..+70°C

Lagertemperatur/storage temperature: -40°C...+85°C

Prüfung: (V: 100%-Test; AQL...: DIN ISO 2859-Teil1)
 Inspection

1) (V)	M3014:	$U_{p,eff} = 2,5 \text{ kV}, 2 \text{ s}, N_2$ gegen/to Durchsteckdorn $\varnothing 4,5\text{mm}$ /currentwinding
2) (AQL 0,25)	M3011/1	$L_2 \geq 35 \text{ H}, f = 50 \text{ Hz}, U_{AC,eff} = 80 \text{ mV}$
3) (V)	M3011/6	Sonderprüfung (Stromtrafoprüfgerät N4): special measuring (current transformer measuring instrument N4): Polarität / Übersetzungsverhältnis: Toleranz ± 1% (± 15 Wdg.) Polarity / Turns ratio: Tolerance (± 15 turns)
4) (AQL 1/S4)	M3200:	Mechanische Prüfung Mechanical test
5) (AQL 1/S4)	M3029:	Lötbarkeitstest Soldering test

Messungen nach Temperaturangleich der Prüflinge an Raumtemperatur
 Measurements after temperature balance of the test samples at room temperature

Weitere Vorschriften:
 Applicable documents:

Datum	Name	Index	Änderung
30.06.03	HL.	81	Chematic diagram, pinning changed. Insignificant amendment.
29.10.04	HL.	81	Operational data modified. Insignificant amendment.

Hrsg.: KB-FB FT editor	Bearb.: HL designer	KB-PM B: Ert. check	freig.: HL. released
---------------------------	------------------------	------------------------	-------------------------

Компания «Океан Электроники» предлагает заключение долгосрочных отношений при поставках импортных электронных компонентов на взаимовыгодных условиях!

Наши преимущества:

- Поставка оригинальных импортных электронных компонентов напрямую с производств Америки, Европы и Азии, а так же с крупнейших складов мира;
- Широкая линейка поставок активных и пассивных импортных электронных компонентов (более 30 млн. наименований);
- Поставка сложных, дефицитных, либо снятых с производства позиций;
- Оперативные сроки поставки под заказ (от 5 рабочих дней);
- Экспресс доставка в любую точку России;
- Помощь Конструкторского Отдела и консультации квалифицированных инженеров;
- Техническая поддержка проекта, помощь в подборе аналогов, поставка прототипов;
- Поставка электронных компонентов под контролем ВП;
- Система менеджмента качества сертифицирована по Международному стандарту ISO 9001;
- При необходимости вся продукция военного и аэрокосмического назначения проходит испытания и сертификацию в лаборатории (по согласованию с заказчиком);
- Поставка специализированных компонентов военного и аэрокосмического уровня качества (Xilinx, Altera, Analog Devices, Intersil, Interpoint, Microsemi, Actel, Aeroflex, Peregrine, VPT, Syfer, Eurofarad, Texas Instruments, MS Kennedy, Miteq, Cobham, E2V, MA-COM, Hittite, Mini-Circuits, General Dynamics и др.);

Компания «Океан Электроники» является официальным дистрибьютором и эксклюзивным представителем в России одного из крупнейших производителей разъемов военного и аэрокосмического назначения «JONHON», а так же официальным дистрибьютором и эксклюзивным представителем в России производителя высокотехнологичных и надежных решений для передачи СВЧ сигналов «FORSTAR».



JONHON

«JONHON» (основан в 1970 г.)

Разъемы специального, военного и аэрокосмического назначения:

(Применяются в военной, авиационной, аэрокосмической, морской, железнодорожной, горно- и нефтедобывающей отраслях промышленности)

«FORSTAR» (основан в 1998 г.)

ВЧ соединители, коаксиальные кабели, кабельные сборки и микроволновые компоненты:

(Применяются в телекоммуникациях гражданского и специального назначения, в средствах связи, РЛС, а так же военной, авиационной и аэрокосмической отраслях промышленности).



Телефон: 8 (812) 309-75-97 (многоканальный)

Факс: 8 (812) 320-03-32

Электронная почта: ocean@oceanchips.ru

Web: <http://oceanchips.ru/>

Адрес: 198099, г. Санкт-Петербург, ул. Калинина, д. 2, корп. 4, лит. А