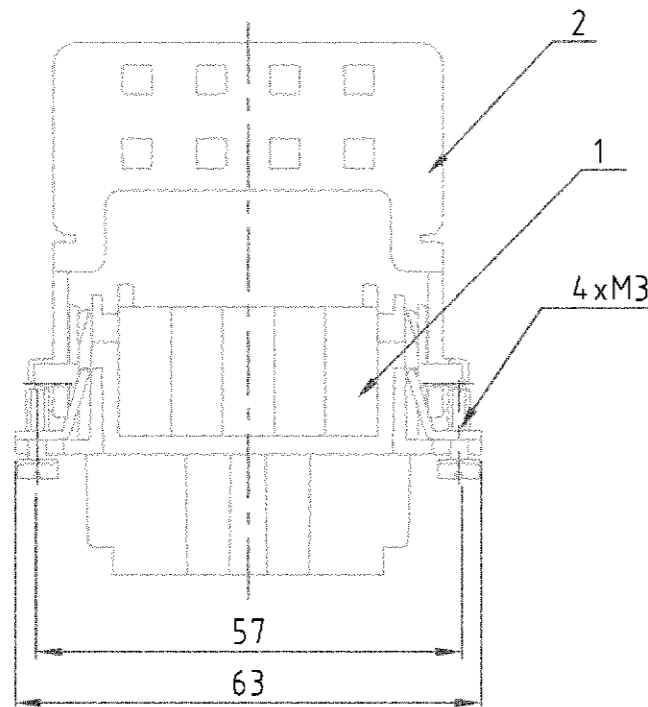
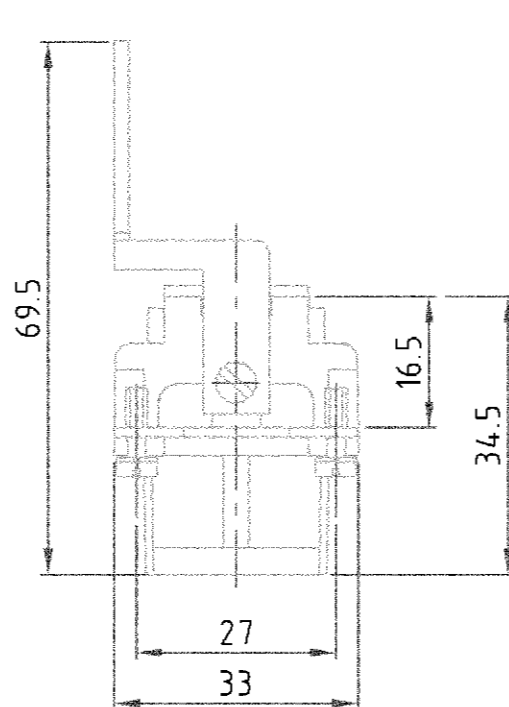


Maßbild
Outline drawing

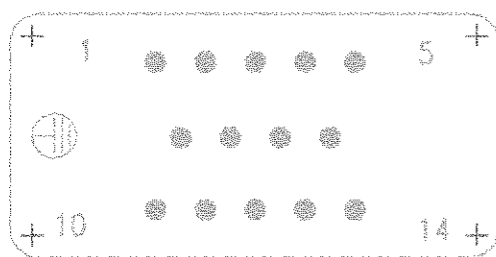
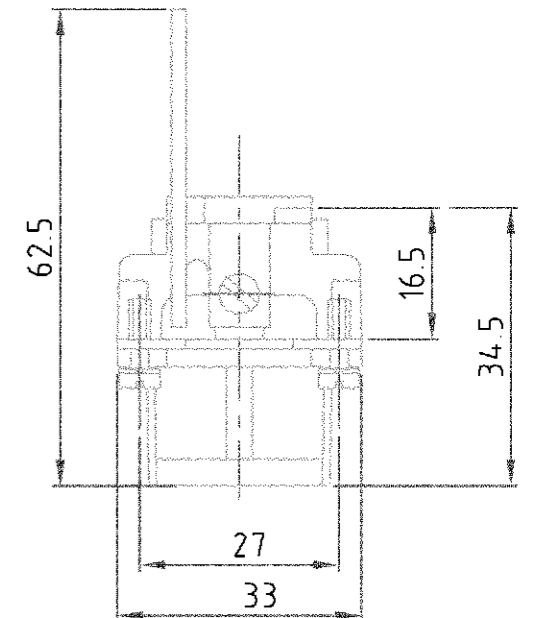
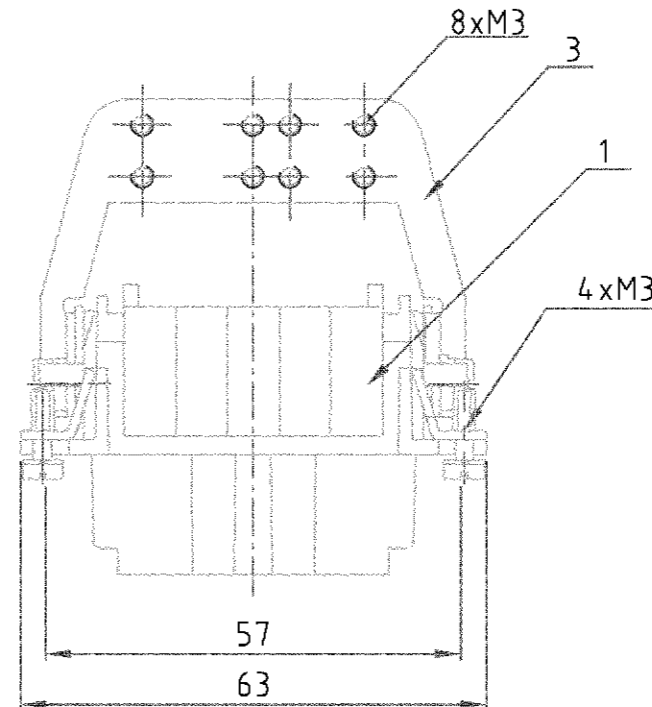


Kontaktanordnung
Contact arrangement

Ansicht Anschlußseite
view from termination side



Montagehinweis

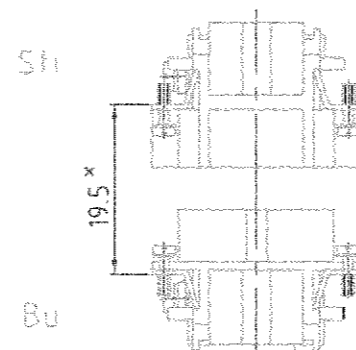


Montageausschnitt

bei Verwendung ohne Gehäuse

Panel cut-out for contact insert

when used without housing



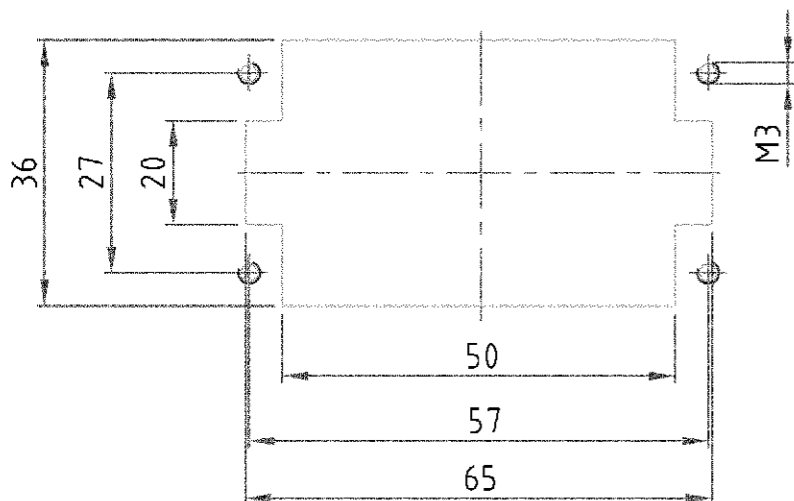
x Abstand für sichere Kontaktgabe max: 21 mm

Notes,

- 1 Material: insert, PBT
UL-File Nr.: E41613(M)
- 2 Material: St2K40

Bemerkungen,

- 1 Material: Einsatz: PBT
UL-File Nr.: E41613(M)
- 2 Material: St2K40



ITEM NO	DESCRIPTION / BENENNUNG	MATERIAL	COLOR / FARBE	ITEM NO POS.	REMARKS / BEMERKUNGEN
1	Schirmbügel	2	vezinkt	3	auf Seite mit Polzahl montieren
-	Schirmbügel	2	verzinkt	2	auf Seite mit Polzahl montieren
1	Buchseneinsatz HVT.14 Crimp	1	dunkelgrau	1	-

THIS DRAWING IS A CONTROLLED DOCUMENT FOR AMP INCORPORATED. IT IS SUBJECT TO CHANGE AND THE CONTROLLING ENGINEERING ORGANIZATION SHOULD BE CONTACTED FOR THE LATEST REVISION. DIESER ZEICHNUNGSBEGRIFF WIRD DURCH AMP INCORPORATED KONTROLLIERT. ÄNDERUNGEN, DIE DEM TECHNISCHEN FORTSCHRITT DIENEN, SIND VORBEHALTEN. DEN JEWELN LETZTQUELLENDEN ÄNDERUNGSSTAND ERFAHREN SIE AUF ANFRAGE.	DIMENSIONS: DIMENSIONEN: mm	TOLERANCES UNLESS OTHERWISE SPECIFIED: ALLGEMEINTOLERANZEN	DWN Schneider 27.0199 CHK Schweiger 27.0199	NAME HTS Elektrotechnik 53819 Neunkirchen, Germany
	DIMENSIONS: DIMENSIONEN: mm 0 PLC #- 1 PLC #- 2 PLC #- 3 PLC #- ANGLES / WINKEL # - FINISH / OBERFLÄCHE / FARBE	ISO 8015 ISO 2768 - mH - E DIN 16901 - 14.0	PRODUCT SPEC PRODUKTSPEZ APPLICATION SPEC VERARBEITUNGSSPEZ. WEIGHT GEWICHT - CUSTOMER DRAWING / KUNDENZEICHNUNG	SIZE A3 CAGE CODE 00779 DRAWING NO / ZEICHNUNGS-NR. G-1104026 RESTRICTED TO NUR FUER - MASSSTAB 1:1 BLATT 1 OF VON 1 REV B2

Компания «Океан Электроники» предлагает заключение долгосрочных отношений при поставках импортных электронных компонентов на взаимовыгодных условиях!

Наши преимущества:

- Поставка оригинальных импортных электронных компонентов напрямую с производств Америки, Европы и Азии, а так же с крупнейших складов мира;
- Широкая линейка поставок активных и пассивных импортных электронных компонентов (более 30 млн. наименований);
- Поставка сложных, дефицитных, либо снятых с производства позиций;
- Оперативные сроки поставки под заказ (от 5 рабочих дней);
- Экспресс доставка в любую точку России;
- Помощь Конструкторского Отдела и консультации квалифицированных инженеров;
- Техническая поддержка проекта, помощь в подборе аналогов, поставка прототипов;
- Поставка электронных компонентов под контролем ВП;
- Система менеджмента качества сертифицирована по Международному стандарту ISO 9001;
- При необходимости вся продукция военного и аэрокосмического назначения проходит испытания и сертификацию в лаборатории (по согласованию с заказчиком);
- Поставка специализированных компонентов военного и аэрокосмического уровня качества (Xilinx, Altera, Analog Devices, Intersil, Interpoint, Microsemi, Actel, Aeroflex, Peregrine, VPT, Syfer, Eurofarad, Texas Instruments, MS Kennedy, Miteq, Cobham, E2V, MA-COM, Hittite, Mini-Circuits, General Dynamics и др.);

Компания «Океан Электроники» является официальным дистрибьютором и эксклюзивным представителем в России одного из крупнейших производителей разъемов военного и аэрокосмического назначения «JONHON», а так же официальным дистрибьютором и эксклюзивным представителем в России производителя высокотехнологичных и надежных решений для передачи СВЧ сигналов «FORSTAR».



JONHON

«JONHON» (основан в 1970 г.)

Разъемы специального, военного и аэрокосмического назначения:

(Применяются в военной, авиационной, аэрокосмической, морской, железнодорожной, горно- и нефтедобывающей отраслях промышленности)

«FORSTAR» (основан в 1998 г.)

ВЧ соединители, коаксиальные кабели, кабельные сборки и микроволновые компоненты:

(Применяются в телекоммуникациях гражданского и специального назначения, в средствах связи, РЛС, а так же военной, авиационной и аэрокосмической отраслях промышленности).



Телефон: 8 (812) 309-75-97 (многоканальный)

Факс: 8 (812) 320-03-32

Электронная почта: ocean@oceanchips.ru

Web: <http://oceanchips.ru/>

Адрес: 198099, г. Санкт-Петербург, ул. Калинина, д. 2, корп. 4, лит. А