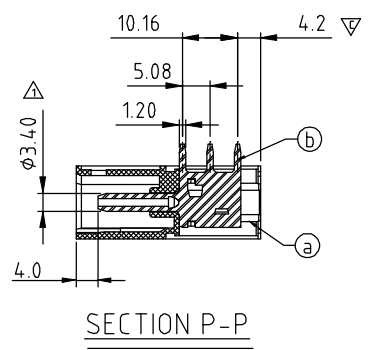
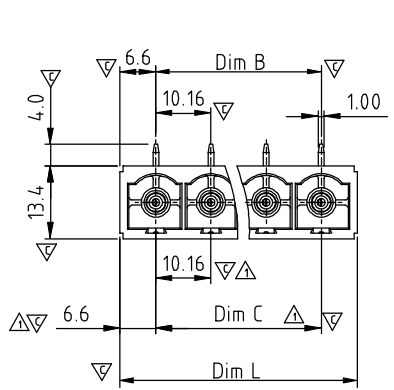
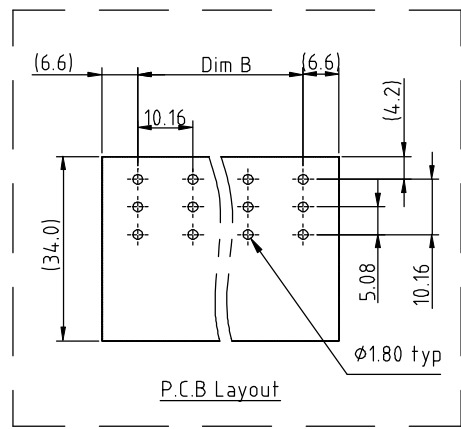
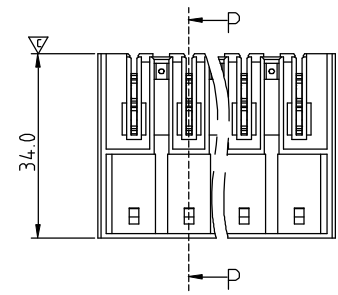


| | | | |
|---|----------|--------------------|----------|
| SIGN | DATE | DESCRIPTION | APPROVER |
| △ | 03/04`14 | update the drawing | Chen Bo |
| <i>THIS IS CAD DRAWING, DO NOT REVISE MANUALLY!!!</i> | | | |



Dimension

| | |
|-------|-------------------------|
| Dim L | $N \times 10.16 + 3.04$ |
| Dim B | $(N - 1) \times 10.16$ |
| Dim C | $(N - 1) \times 10.16$ |

N=Number of poles

| POLES | TOL |
|--------|-------|
| 2p-5p | ±0.25 |
| 6p-8p | ±0.35 |
| 9p-12p | ±0.45 |

Material:

- Item a Terminal(housing): Thermoplastic, UL 94 - V0.
- Item b Male contact pin: Copper, Gold plated

Electrical: cULus / IEC

- Voltage rating: 300V / 1000V
- Current rating: 55A / 76A
- Withstanding Voltage: 1.6 KV / 8 KV
- Operating temperature: -40°C to +115°C
- Soldering temperature: 260°C±5°C/5 Sec
- Safety Approval: us
- Critical dimension: ▽

△ EW xx 61 x 2 xxxx G

| | | | | | | |
|---------------|---|---|---------------------|---|---|--|
| Solid Block | ← | △ | EW xx 61 x 2 xxxx G | → | G | RoHS compliant (lead<4%) In copper Alloy |
| 02 2Contacts | | | | | | |
| 03 3Contacts | | | | | | |
| 12 12Contacts | | | | | | |
| | | | Color | | | 0000 Standard @ Logo |
| | | | 0 Black (RAL9005) | | | 000A Standard ANY Logo |
| | | | 2 Red (RAL3001/D) | | | Any special item by customer request, please contact sales department. |
| | | | 3 Orange(RAL2011/P) | | | |
| | | | 4 Yellow(RAL1018/A) | | | |
| | | | 5 Green(RAL6018/T) | | | |
| | | | 6 Blue (RAL5015/A) | | | |
| | | | 8 Grey(RAL7035/D) | | | |
| | | | 9 White(RAL1102) | | | |
| | | | C Green(RAL6018/U) | | | |

| | | | | | | | |
|---|--|---------------------|---------------------|----------------------|-------------|------|-------|
| ANYTEK | | | | CUSTOMER COPY | | | |
| ALL RIGHTS RESERVED. REPRODUCTION OR ISSUE TO THIRD PARTIES IN ANY FORM WHATSOEVER IS NOT PERMITTED WITHOUT WRITTEN AUTHORITY FROM THE PROPRIETOR. PROPERTY OF ANYTEK TECHNOLOGY CO., LTD | | | | | | | |
| TITLE | EW 10.16 Series 2p-12p Right -Angle (up) | | | | | | |
| PART NO. | EWxx61x2xxxxG | | | DWG NO. | 8EW0002 | | |
| APPROVED | CHECKED | DESIGNED | DRAWN | CUST NO. | Tolerance | | |
| | | Chen Bo 03/04`14 | Chen Bo 03/04`14 | | UNIT: mm | X. | ±0.50 |
| | | | | | SCALE: NONE | X.X | ±0.30 |
| | | | | SHEET: 01/01 | REV.: C | X.XX | ±0.10 |
| | | | | | | X° | ±1° |



Компания «Океан Электроники» предлагает заключение долгосрочных отношений при поставках импортных электронных компонентов на взаимовыгодных условиях!

Наши преимущества:

- Поставка оригинальных импортных электронных компонентов напрямую с производств Америки, Европы и Азии, а так же с крупнейших складов мира;
- Широкая линейка поставок активных и пассивных импортных электронных компонентов (более 30 млн. наименований);
- Поставка сложных, дефицитных, либо снятых с производства позиций;
- Оперативные сроки поставки под заказ (от 5 рабочих дней);
- Экспресс доставка в любую точку России;
- Помощь Конструкторского Отдела и консультации квалифицированных инженеров;
- Техническая поддержка проекта, помощь в подборе аналогов, поставка прототипов;
- Поставка электронных компонентов под контролем ВП;
- Система менеджмента качества сертифицирована по Международному стандарту ISO 9001;
- При необходимости вся продукция военного и аэрокосмического назначения проходит испытания и сертификацию в лаборатории (по согласованию с заказчиком);
- Поставка специализированных компонентов военного и аэрокосмического уровня качества (Xilinx, Altera, Analog Devices, Intersil, Interpoint, Microsemi, Actel, Aeroflex, Peregrine, VPT, Syfer, Eurofarad, Texas Instruments, MS Kennedy, Miteq, Cobham, E2V, MA-COM, Hittite, Mini-Circuits, General Dynamics и др.);

Компания «Океан Электроники» является официальным дистрибьютором и эксклюзивным представителем в России одного из крупнейших производителей разъемов военного и аэрокосмического назначения «JONHON», а так же официальным дистрибьютором и эксклюзивным представителем в России производителя высокотехнологичных и надежных решений для передачи СВЧ сигналов «FORSTAR».



JONHON

«JONHON» (основан в 1970 г.)

Разъемы специального, военного и аэрокосмического назначения:

(Применяются в военной, авиационной, аэрокосмической, морской, железнодорожной, горно- и нефтедобывающей отраслях промышленности)

«FORSTAR» (основан в 1998 г.)

ВЧ соединители, коаксиальные кабели, кабельные сборки и микроволновые компоненты:

(Применяются в телекоммуникациях гражданского и специального назначения, в средствах связи, РЛС, а так же военной, авиационной и аэрокосмической отраслях промышленности).



Телефон: 8 (812) 309-75-97 (многоканальный)

Факс: 8 (812) 320-03-32

Электронная почта: ocean@oceanchips.ru

Web: <http://oceanchips.ru/>

Адрес: 198099, г. Санкт-Петербург, ул. Калинина, д. 2, корп. 4, лит. А