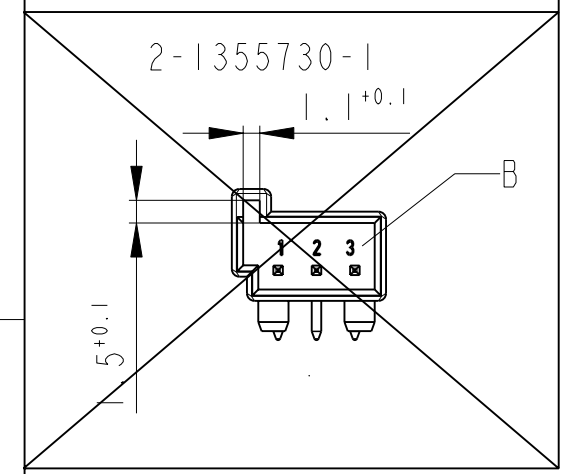
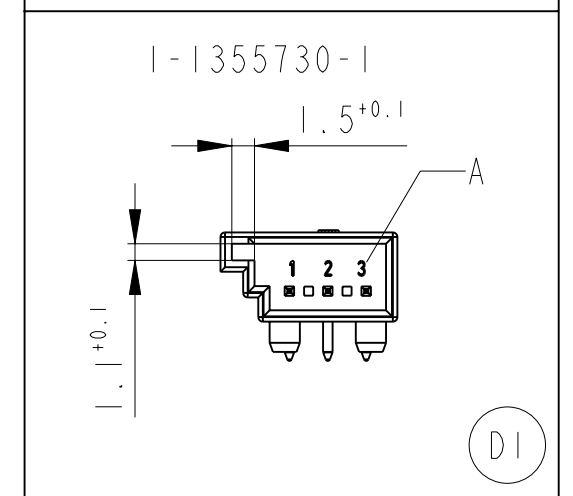
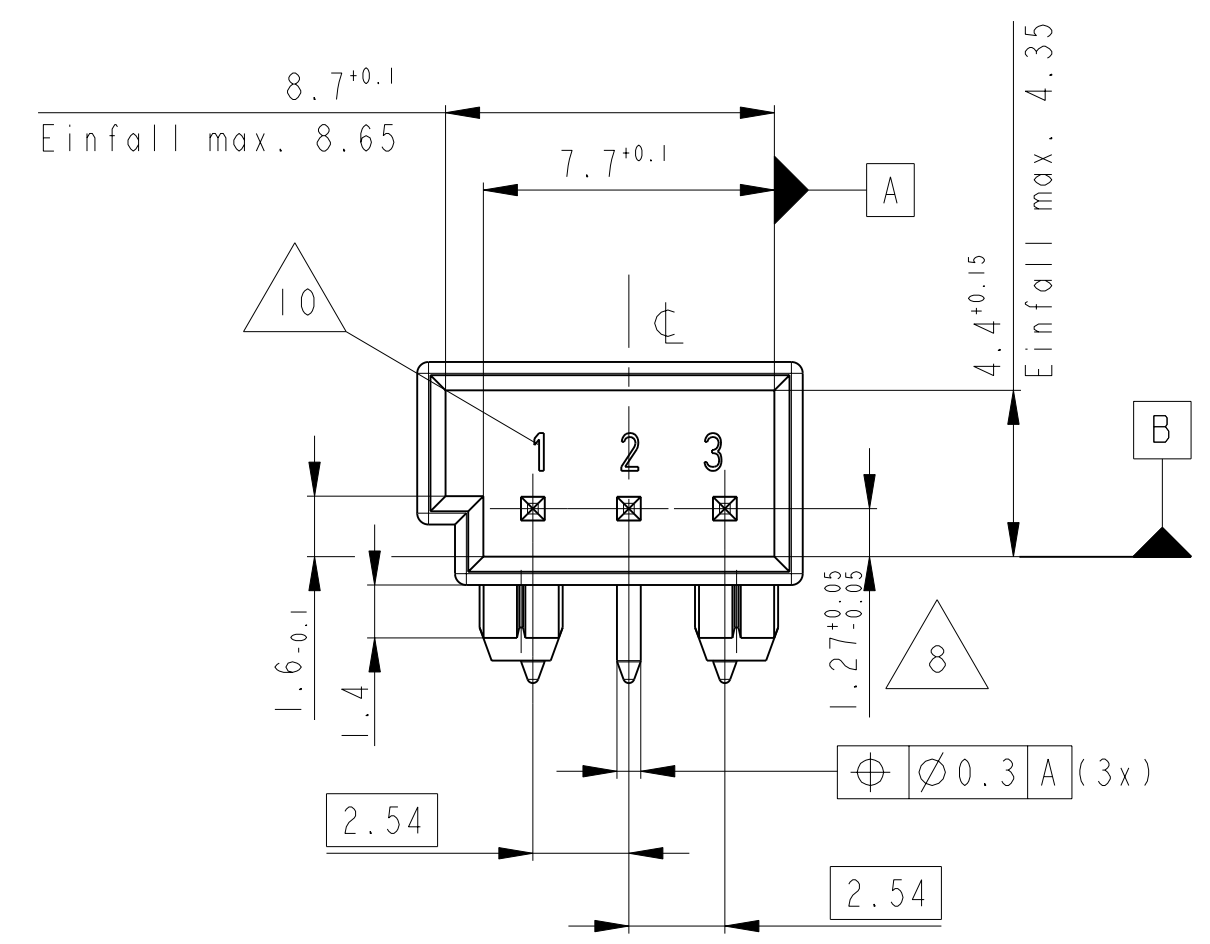
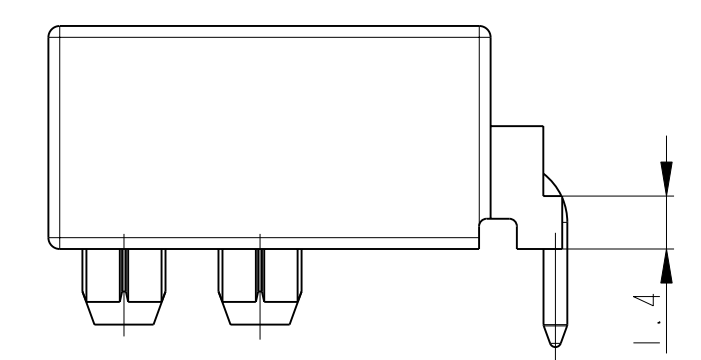
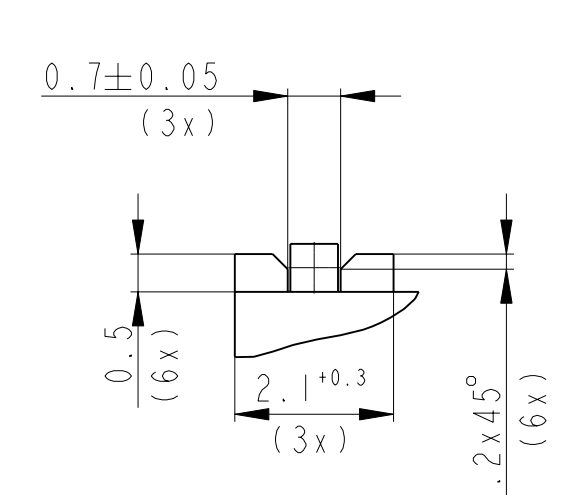


CODINGS
Kodierungen

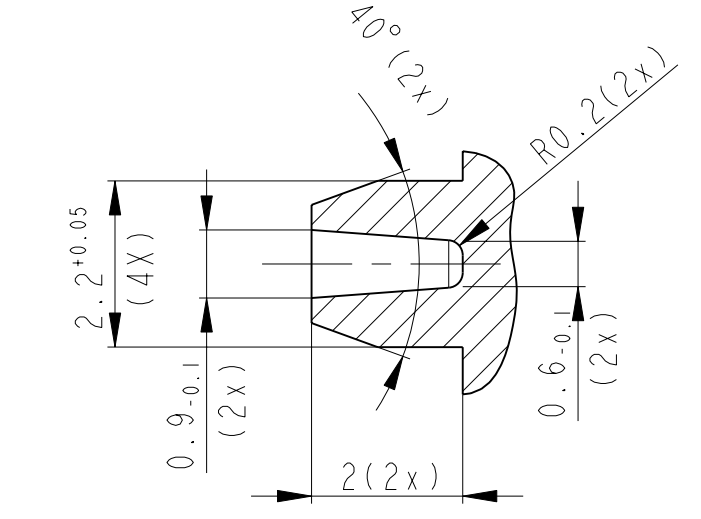
SCALE 2:1
Maßstab



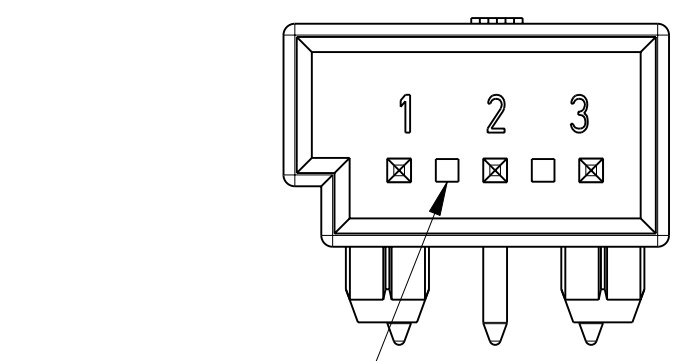
DETAIL Y
Einzelheit
SCALE 10:1
Maßstab



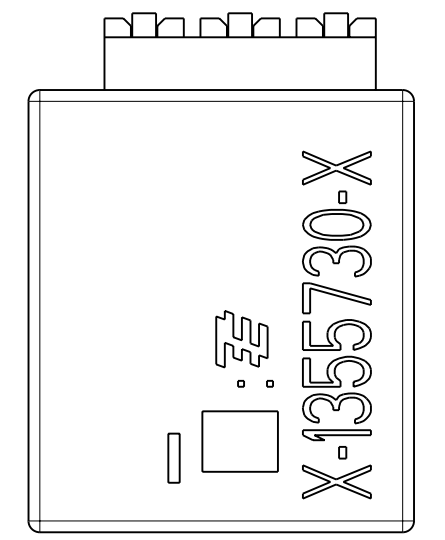
DETAIL W
Einzelheit
SCALE 10:1
Maßstab



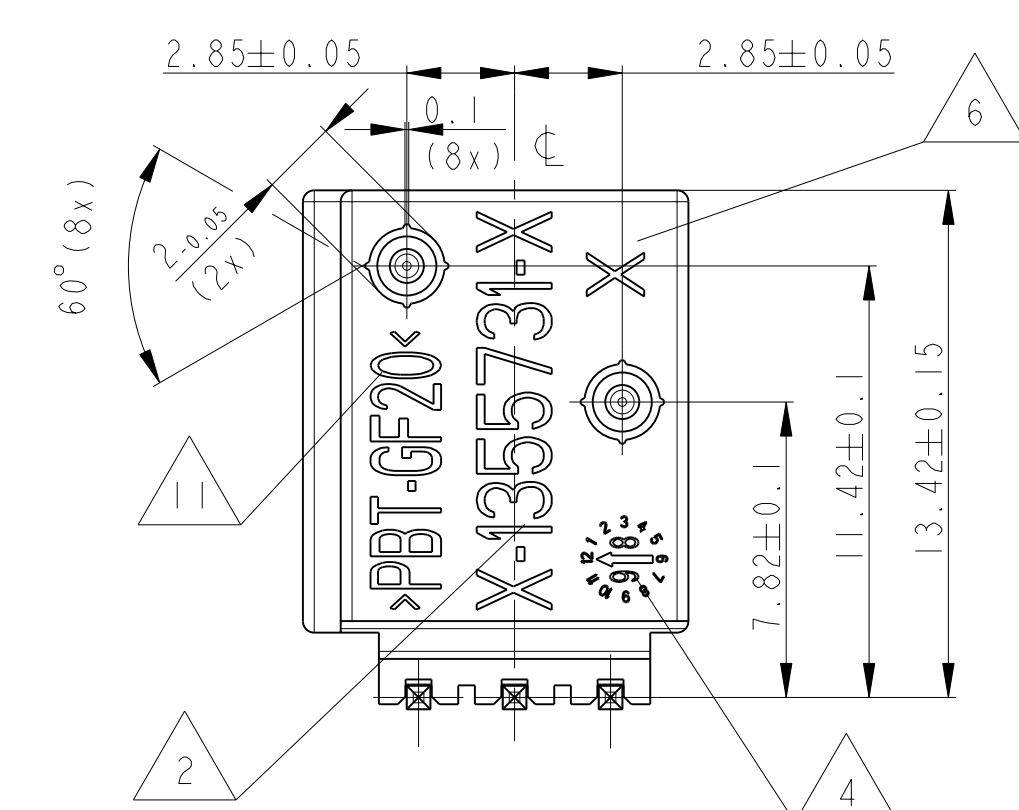
optionales Design
für neues 16-fach Wkzg.
Nest 4.1 - 4.16
Rev. D



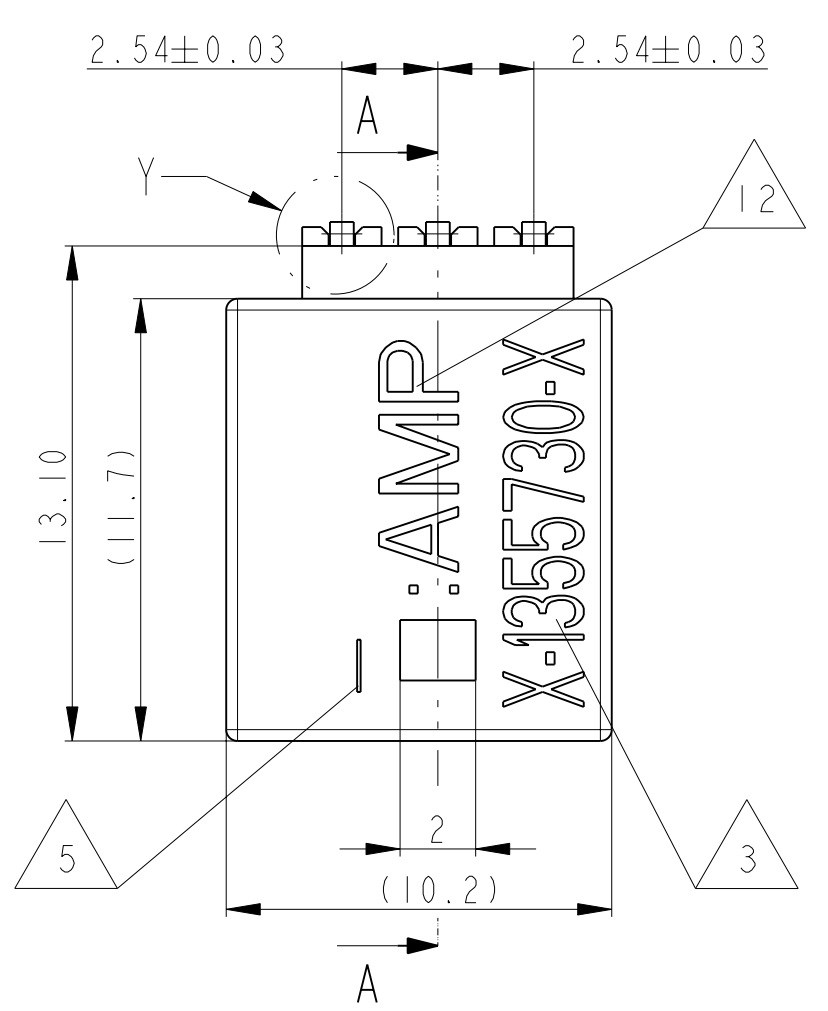
Freisparkerne
1,5 tief 2x



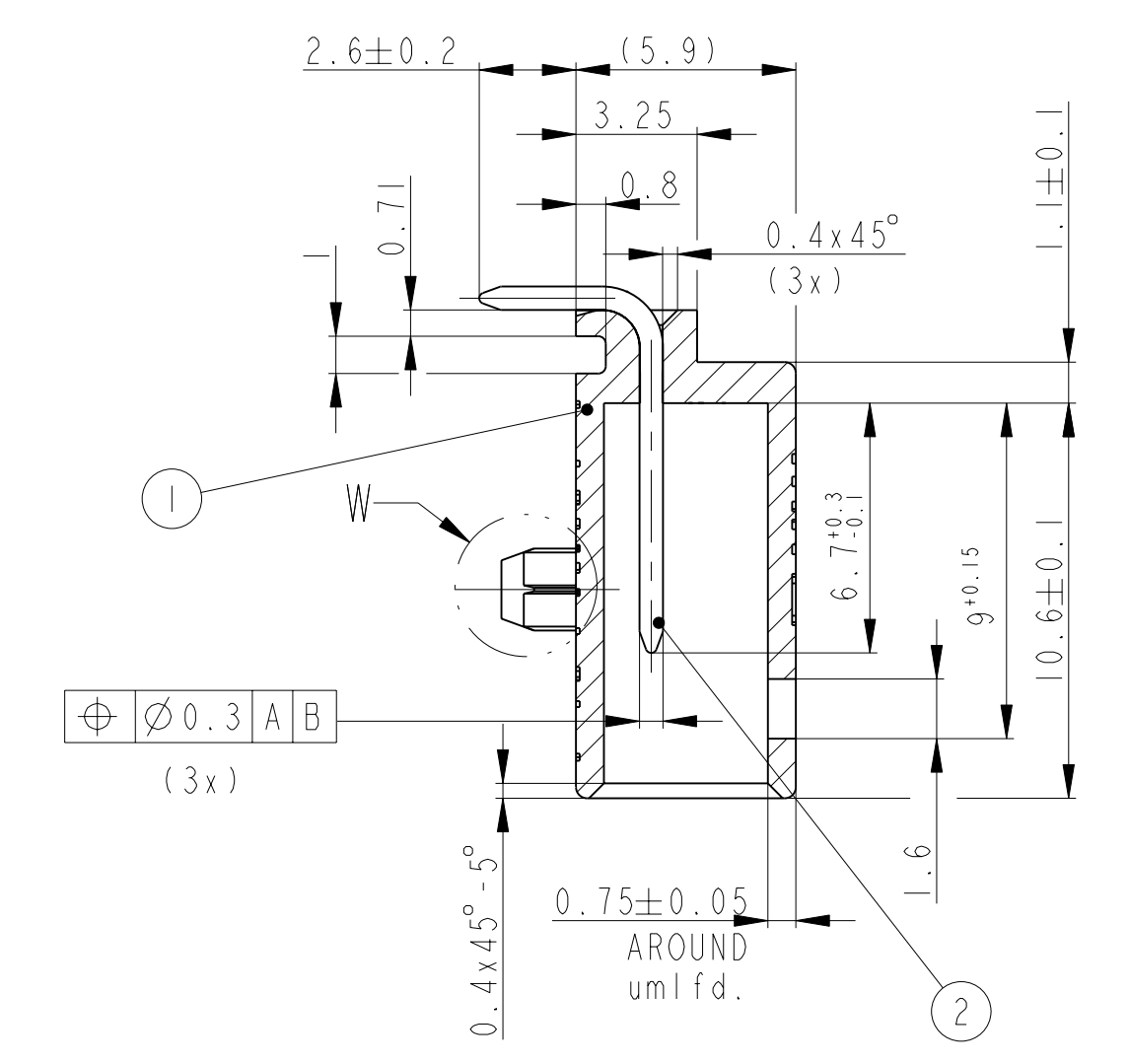
VIEW X
Ansicht X



X ↑



SECTION A-A
Schnitt

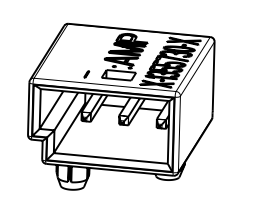


NOTES
Bemerkungen

- 1 ALL RADII R0.2 EXCEPT AS NOTED
Nicht bemäße Radien R0.2
- 2 TE-PART NO.:
TE-Teil Nr.:
- 3 TE-ASSY-NO.:
TE-Assy Nr.:
- 4 PRODUCTION-DATE WITH DATE INSERT, Ø3
Produktionsdatum mit Datumstempel, Ø3
- 5 AREA FOR CAVITY MARKING
Platz für Nestmarkierung
- 6 REVISION ACCORDING TO PLASTIC PART-REV.
Änderungsindex gemäß Kunststoffteil-Rev.
- 7 PULL-OUT FORCE PER PIN > 25 N
Auszugskraft pro Steckerstift > 25 N
- 8 DIMENSION MEASURED AT ANGLE SOURCE
Maße am Grund gemessen
- 9 LETTER INSERTS ON CHOICE OF MANUFACTURER
Schriften nach Wahl des Herstellers
- 10 CAVITY IDENTIFICATION
Kammerbezeichnung
- 11 MATERIAL IDENTIFICATION
Materialkennzeichen
- 12 AMP-LOGO
AMP-Logo
- 13 SPECIFICATION OF PIN SEE 114-18063-1
Ausführungsvorschrift Stift 114-18063-1
- 14 Material PBT GF20 POCAN B3225

CODING E AS SHOWN
Kodierung E wie gezeigt

SCALE 2:1
Maßstab



- D1 1-1355730-1 SUITABLE FOR SOCKET HOUSING 968705-1 AND 1-968705-1
- 1-1355730-1 SUITABLE FOR SOCKET HOUSING 1-1718346-1 AND 1-1718346-3
- 5-1355730-1 SUITABLE FOR SOCKET HOUSING 968705-9
- 5-1355730-1 SUITABLE FOR SOCKET HOUSING 9-1718346-1
- 1-1355730-1 PASSENDES GEGENSTUECK 968705-1 UND 1-968705-1
- 1-1355730-1 PASSENDES GEGENSTUECK 1-1718346-1 UND 1-1718346-3
- 5-1355730-1 PASSENDES GEGENSTUECK 968705-9
- 5-1355730-1 PASSENDES GEGENSTUECK 9-1718346-1

AMP/TE ASS'Y NO	REV neues Wkzg.	REV altes Wkzg.	CODING KODIERUNG	DESCRIPTION BENENNUNG	SURFACE OBERFLÄCHE	MATERIAL	PCS.	ITEM NO
5-1355730-1	D	--	E	MOS PIN	vorverzinkt	Cu Sn6	3	2
				MOS PIN HOUSING	BLACK/schwarz	PBT GF 20	1	1
2-1355730-1	A	B		MOS PIN	vorverzinkt	Cu Sn6	3	2
				MOS PIN HOUSING	NATURAL/rot	PBT GF 20	1	1
1-1355730-1		A	A	MOS PIN	vorverzinkt	Cu Sn6	3	2
				MOS PIN HOUSING	BLACK/schwarz	PBT GF 20	1	1

DIMENSIONS	TOLERANCES, UNLESS OTHERWISE SPECIFIED: ALLGEMEINER TOLERANZEN
0 PLC	±
1 PLC	±
2 PLC	±
3 PLC	±
4 PLC	±
ANGLES/WINKEL	±0.1°
FINISH/OBERFLÄCHE/FARBE	

DWN V. HOLZMANN 09AUG99	tyco Electronics AMP GmbH
CHK M. SCHWAEGER	D - 64625 Bensheim
NAME	MOS PIN HEADER, 3POS.
PRODUCT SPEC	MOS Stiftwanne 3pol.
APPLICATION SPEC	
SIZE	A11 00779
CAGE CODE	
DRAWING NO	ZEICHNUNGS-NR.
SCALE	5:1
SHEET	1
OF	1
REV	D3

Компания «Океан Электроники» предлагает заключение долгосрочных отношений при поставках импортных электронных компонентов на взаимовыгодных условиях!

Наши преимущества:

- Поставка оригинальных импортных электронных компонентов напрямую с производств Америки, Европы и Азии, а так же с крупнейших складов мира;
- Широкая линейка поставок активных и пассивных импортных электронных компонентов (более 30 млн. наименований);
- Поставка сложных, дефицитных, либо снятых с производства позиций;
- Оперативные сроки поставки под заказ (от 5 рабочих дней);
- Экспресс доставка в любую точку России;
- Помощь Конструкторского Отдела и консультации квалифицированных инженеров;
- Техническая поддержка проекта, помощь в подборе аналогов, поставка прототипов;
- Поставка электронных компонентов под контролем ВП;
- Система менеджмента качества сертифицирована по Международному стандарту ISO 9001;
- При необходимости вся продукция военного и аэрокосмического назначения проходит испытания и сертификацию в лаборатории (по согласованию с заказчиком);
- Поставка специализированных компонентов военного и аэрокосмического уровня качества (Xilinx, Altera, Analog Devices, Intersil, Interpoint, Microsemi, Actel, Aeroflex, Peregrine, VPT, Syfer, Eurofarad, Texas Instruments, MS Kennedy, Miteq, Cobham, E2V, MA-COM, Hittite, Mini-Circuits, General Dynamics и др.);

Компания «Океан Электроники» является официальным дистрибьютором и эксклюзивным представителем в России одного из крупнейших производителей разъемов военного и аэрокосмического назначения «JONHON», а так же официальным дистрибьютором и эксклюзивным представителем в России производителя высокотехнологичных и надежных решений для передачи СВЧ сигналов «FORSTAR».



JONHON

«JONHON» (основан в 1970 г.)

Разъемы специального, военного и аэрокосмического назначения:

(Применяются в военной, авиационной, аэрокосмической, морской, железнодорожной, горно- и нефтедобывающей отраслях промышленности)

«FORSTAR» (основан в 1998 г.)

ВЧ соединители, коаксиальные кабели, кабельные сборки и микроволновые компоненты:

(Применяются в телекоммуникациях гражданского и специального назначения, в средствах связи, РЛС, а так же военной, авиационной и аэрокосмической отраслях промышленности).



Телефон: 8 (812) 309-75-97 (многоканальный)

Факс: 8 (812) 320-03-32

Электронная почта: ocean@oceanchips.ru

Web: <http://oceanchips.ru/>

Адрес: 198099, г. Санкт-Петербург, ул. Калинина, д. 2, корп. 4, лит. А