

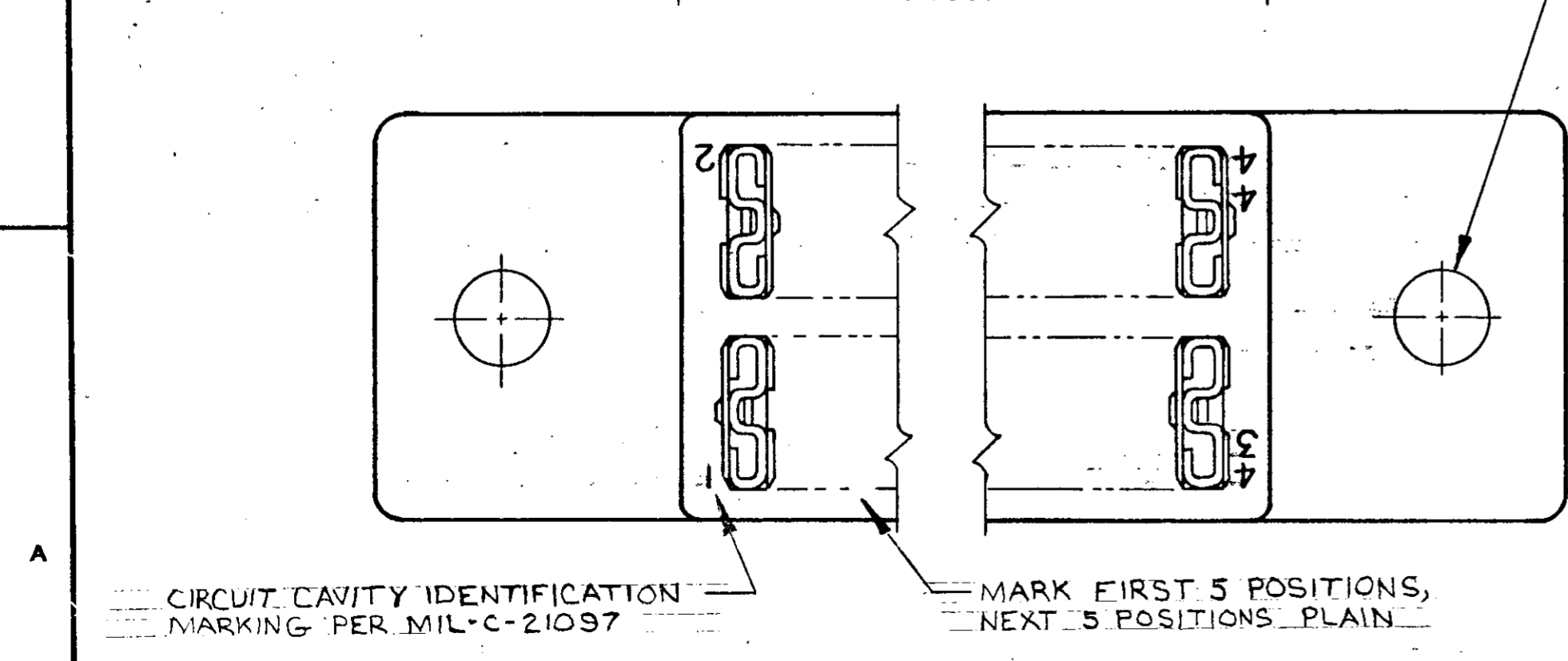
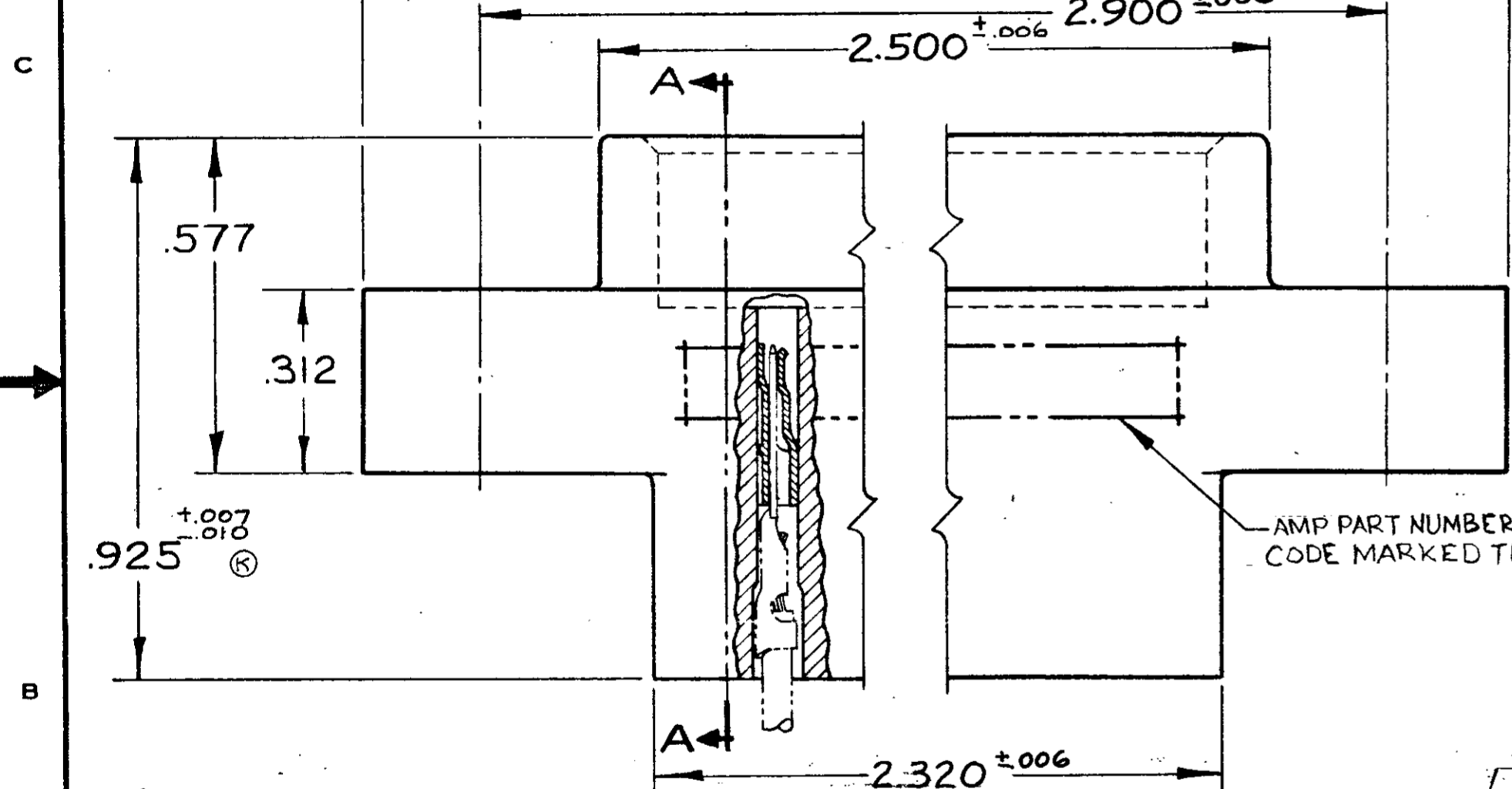
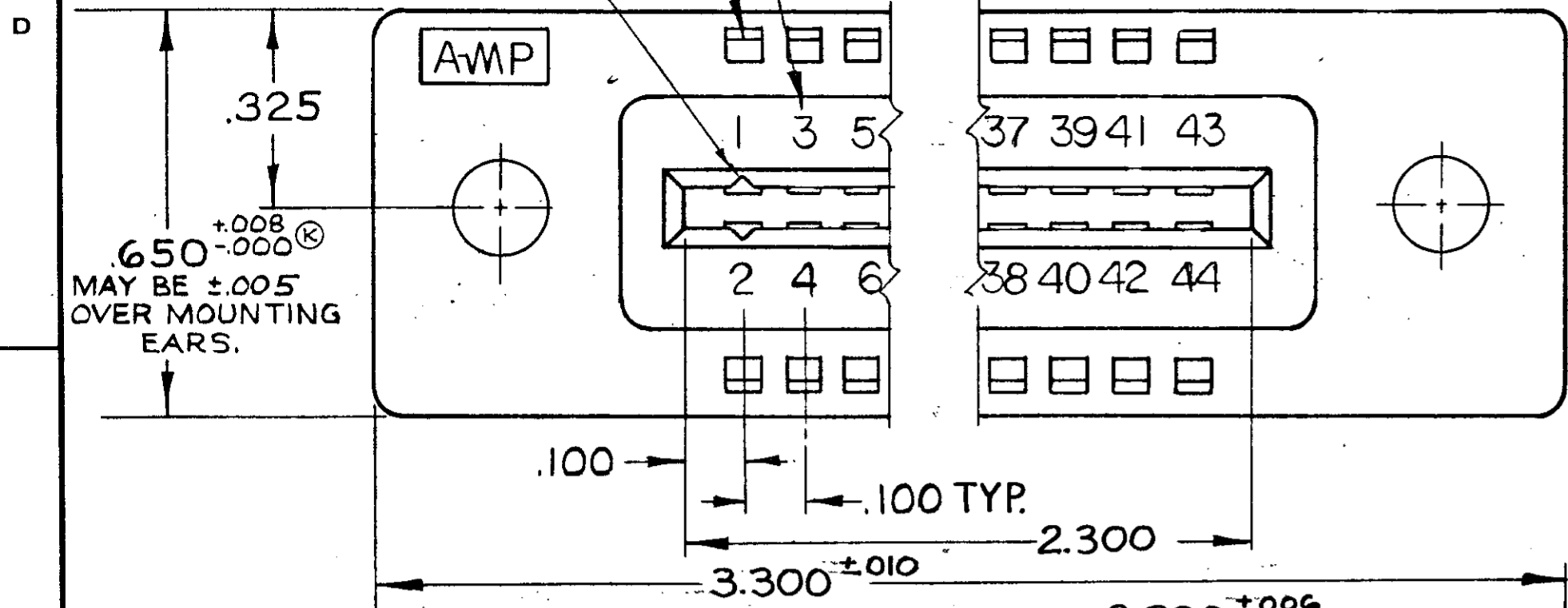
© 1967 BY AMP INCORPORATED. ALL RIGHTS RESERVED. AMP PRODUCTS COVERED BY PATENTS AND/OR PATENTS PENDING. APPROVED PER GOVT CONTRACT NO.

LOCATION FOR AMP-TAB FEMALE CONTACT

CAVITY IDENTIFICATION ON TOP SURFACE OF HOUSING.
P/N (I)-582589-1 ONLY.

(I)-582589-1.1. SAME AS -1 EXCEPT TO HAVE CAVITY IDENTIFICATION ON TOP SURFACE OF HOUSING.

REVISIONS				
ZONE	LTR	DESCRIPTION	DATE	APPROVED
/	Y	ECO-08-020973	PY 11-08	JW



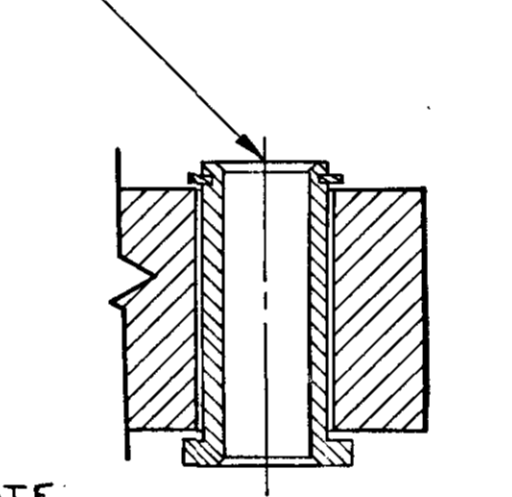
3. LASER MARKING ACCEPTABLE FOR ALL MARKING

△ GROOVES FOR "ON CONTACT KEYING" AMP'S OPTION DEPENDING ON METHOD OF MANUFACTURE. FOR "ON CONTACT" KEYING USE KEYING PLUG P/N 583487-1. (MUST BE ORDERED SEPARATELY.)

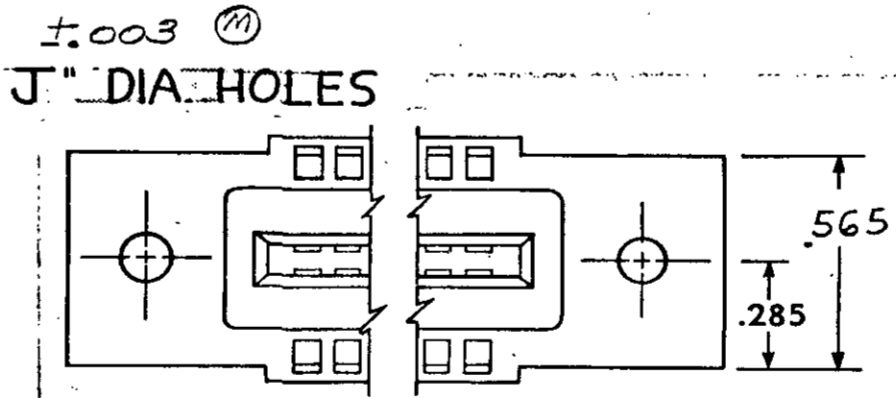
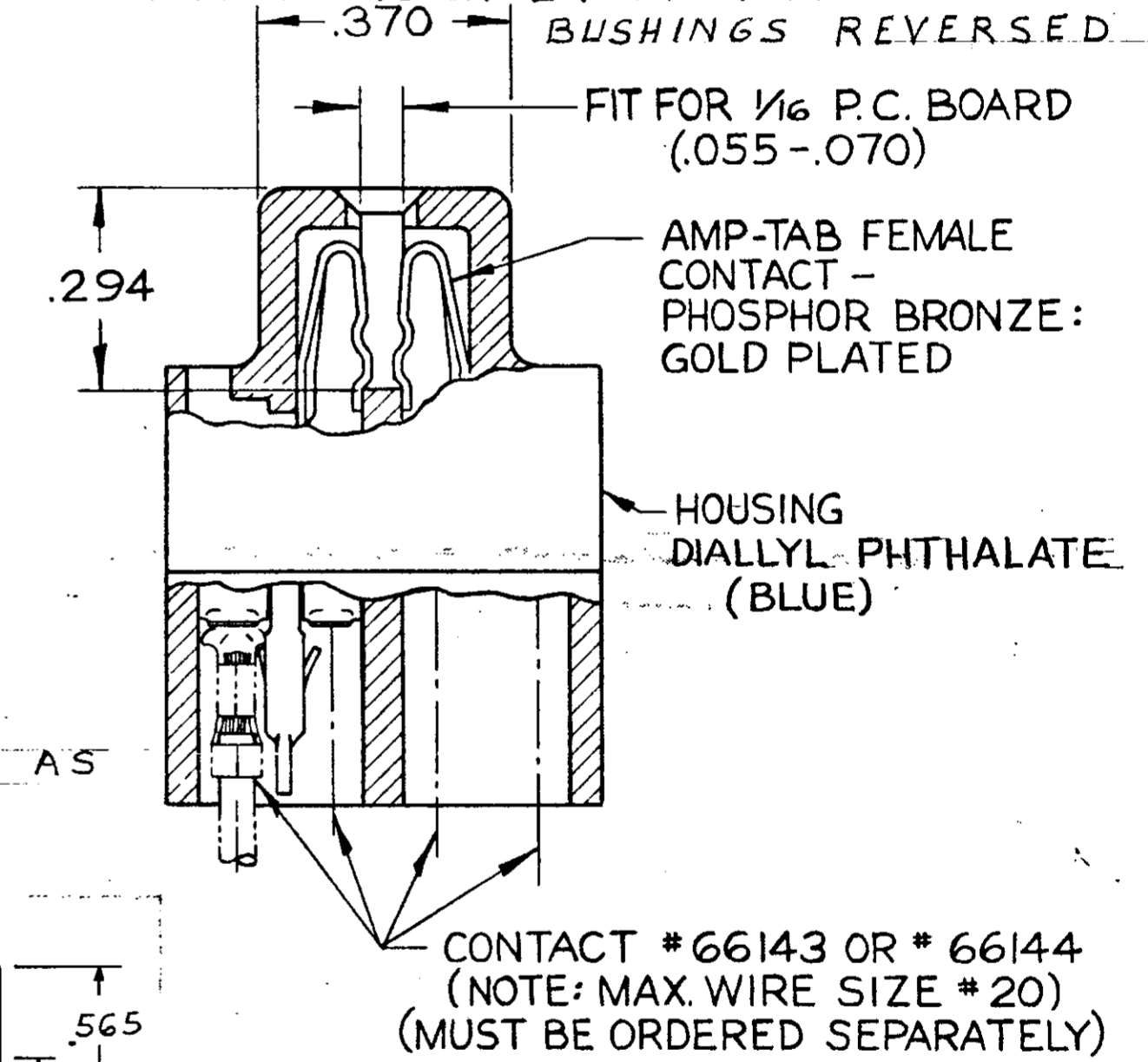
△ MOUNTING EAR CONFIGURATION AMP'S OPTION DEPENDS ON METHOD OF MANUFACTURE.

- ~~582589-1.1 AS SHOWN "J" DIA HOLES = .128~~
- ~~obs 582589-2.1 SAME AS -1 EXCEPT "J" DIA HOLES = .156~~
- ~~obs 582589-6 SAME AS 4 EXCEPT INK STAMPING ON TOP AND BOTTOM~~
- ~~obs 582589-4.1 SAME AS -1 EXCEPT: 2. FLOATING BUSHINGS.~~
- ~~obs 582589-5.1 SAME AS 4 EXCEPT: FLOATING BUSHINGS REVERSED.~~

CLEARANCE FOR #4 SCREW.



-4 BUSHING REVERSED AS SHOWN



ALTERNATE MOUNTING EAR CONFIGURATION △

UNLESS OTHERWISE SPECIFIED		CONTRACT NO.		AMP INCORPORATED HARRISBURG, PENNSYLVANIA	
DIMENSIONS ARE IN INCHES TOLERANCES ON			DR <i>J. Asch</i>	DATE 12-16-66	NAME 22 POSITION AMP-TAB CONNECTOR .100 CENTERS QUAD
FRACTIONS	DECIMALS	ANGLES	CHK <i>W. Burns</i>	DATE 1-5-67	
±	±.005	±	DSGN ENGR	DATE 1-10-67	
MATERIAL	SEE CALLOUT		APPD <i>J. Kaufman</i>	DATE 1-10-67	SIZE C
HEAT TREAT	//		DSGN APPD <i>R. Showman</i>	OTHER APPD	CODE IDENT NO 00779
FINISH	SEE CALLOUT		NUMBER 582589		REV Y
SCALE 4-1		WT	CALC	ACTUAL	SHEET

CUSTOMER DRAWING

NUMBER CUS. 582589

Компания «Океан Электроники» предлагает заключение долгосрочных отношений при поставках импортных электронных компонентов на взаимовыгодных условиях!

Наши преимущества:

- Поставка оригинальных импортных электронных компонентов напрямую с производств Америки, Европы и Азии, а так же с крупнейших складов мира;
- Широкая линейка поставок активных и пассивных импортных электронных компонентов (более 30 млн. наименований);
- Поставка сложных, дефицитных, либо снятых с производства позиций;
- Оперативные сроки поставки под заказ (от 5 рабочих дней);
- Экспресс доставка в любую точку России;
- Помощь Конструкторского Отдела и консультации квалифицированных инженеров;
- Техническая поддержка проекта, помощь в подборе аналогов, поставка прототипов;
- Поставка электронных компонентов под контролем ВП;
- Система менеджмента качества сертифицирована по Международному стандарту ISO 9001;
- При необходимости вся продукция военного и аэрокосмического назначения проходит испытания и сертификацию в лаборатории (по согласованию с заказчиком);
- Поставка специализированных компонентов военного и аэрокосмического уровня качества (Xilinx, Altera, Analog Devices, Intersil, Interpoint, Microsemi, Actel, Aeroflex, Peregrine, VPT, Syfer, Eurofarad, Texas Instruments, MS Kennedy, Miteq, Cobham, E2V, MA-COM, Hittite, Mini-Circuits, General Dynamics и др.);

Компания «Океан Электроники» является официальным дистрибьютором и эксклюзивным представителем в России одного из крупнейших производителей разъемов военного и аэрокосмического назначения «JONHON», а так же официальным дистрибьютором и эксклюзивным представителем в России производителя высокотехнологичных и надежных решений для передачи СВЧ сигналов «FORSTAR».



JONHON

«JONHON» (основан в 1970 г.)

Разъемы специального, военного и аэрокосмического назначения:

(Применяются в военной, авиационной, аэрокосмической, морской, железнодорожной, горно- и нефтедобывающей отраслях промышленности)

«FORSTAR» (основан в 1998 г.)

ВЧ соединители, коаксиальные кабели,
кабельные сборки и микроволновые компоненты:

(Применяются в телекоммуникациях гражданского и специального назначения, в средствах связи, РЛС, а так же военной, авиационной и аэрокосмической отраслях промышленности).



Телефон: 8 (812) 309-75-97 (многоканальный)

Факс: 8 (812) 320-03-32

Электронная почта: ocean@oceanchips.ru

Web: <http://oceanchips.ru/>

Адрес: 198099, г. Санкт-Петербург, ул. Калинина, д. 2, корп. 4, лит. А