



Features

- Formerly J. W. Miller® model
- Current rating up to 6.33 A
- Inductance range: 10 μ H to 18,000 μ H
- RoHS compliant*

Applications

- DC/DC converters
- Power supplies
- Desktop notebooks
- Output chokes

6100 Series - Radial Lead RF Choke

Electrical Specifications (@ 25 °C)

Part Number	Inductance (μ H) ± 10 %	Q (Ref.)	Test Frequency		SRF (MHz) Typ.	DCR (Ω) max.	I dc (A)
			L	Q			
6100-100K-RC	10	21.0	100 KHz	2.52 MHz	21.0	0.020	6.33
6100-120K-RC	12	18.3	100 KHz	2.52 MHz	18.3	0.022	5.75
6100-150K-RC	15	15.5	100 KHz	2.52 MHz	15.5	0.024	5.28
6100-180K-RC	18	13.8	100 KHz	2.52 MHz	13.8	0.027	4.80
6100-220K-RC	22	12.0	100 KHz	2.52 MHz	12.0	0.039	4.52
6100-270K-RC	27	11.3	100 KHz	2.52 MHz	11.3	0.047	3.75
6100-330K-RC	33	10.5	100 KHz	2.52 MHz	10.5	0.059	3.39
6100-390K-RC	39	9.4	100 KHz	2.52 MHz	9.4	0.079	3.08
6100-470K-RC	47	8.3	100 KHz	2.52 MHz	8.3	0.084	2.79
6100-560K-RC	56	7.6	100 KHz	2.52 MHz	7.6	0.089	2.57
6100-680K-RC	68	6.8	100 KHz	2.52 MHz	6.8	0.11	2.38
6100-820K-RC	82	6.3	100 KHz	2.52 MHz	6.3	0.15	2.18
6100-101K-RC	100	5.8	100 KHz	796 KHz	5.8	0.16	1.98
6100-121K-RC	120	5.0	100 KHz	796 KHz	5.0	0.23	1.80
6100-151K-RC	150	4.2	100 KHz	796 KHz	4.2	0.24	1.61
6100-181K-RC	180	3.9	100 KHz	796 KHz	3.9	0.31	1.45
6100-221K-RC	220	3.5	100 KHz	796 KHz	3.5	0.35	1.32
6100-271K-RC	270	3.2	100 KHz	796 KHz	3.2	0.52	1.18
6100-331K-RC	330	2.9	100 KHz	796 KHz	2.9	0.60	1.10
6100-391K-RC	390	2.8	100 KHz	796 KHz	2.8	0.64	1.00
6100-471K-RC	470	2.6	100 KHz	796 KHz	2.6	0.77	0.90
6100-561K-RC	560	2.3	100 KHz	796 KHz	2.3	0.87	0.83
6100-681K-RC	680	2.0	100 KHz	796 KHz	2.0	1.09	0.76
6100-821K-RC	820	1.8	100 KHz	796 KHz	1.8	1.44	0.69
6100-102K-RC	1000	1.6	100 KHz	252 KHz	1.6	1.55	0.62
6100-122K-RC	1200	1.4	100 KHz	252 KHz	1.4	2.20	0.57
6100-152K-RC	1500	1.3	100 KHz	252 KHz	1.3	2.50	0.51
6100-182K-RC	1800	1.2	100 KHz	252 KHz	1.2	3.65	0.47
6100-222K-RC	2200	1.1	100 KHz	252 KHz	1.1	4.26	0.42
6100-272K-RC	2700	1.0	100 KHz	252 KHz	1.0	5.41	0.38
6100-332K-RC	3300	1.0	100 KHz	252 KHz	1.0	5.63	0.35
6100-392K-RC	3900	0.9	100 KHz	252 KHz	0.9	6.62	0.32
6100-472K-RC	4700	0.8	100 KHz	252 KHz	0.8	8.23	0.29
6100-562K-RC	5600	0.7	100 KHz	252 KHz	0.7	9.45	0.27
6100-682K-RC	6800	0.6	100 KHz	252 KHz	0.6	13.2	0.24
6100-822K-RC	8200	0.5	100 KHz	252 KHz	0.5	16.0	0.22
6100-103K-RC	10,000	0.5	100 KHz	252 KHz	0.5	19.3	0.20
6100-123K-RC	12,000	0.4	100 KHz	252 KHz	0.4	23.2	0.19
6100-153K-RC	15,000	0.3	100 KHz	252 KHz	0.3	30.4	0.17
6100-183K-RC	18,000	0.3	100 KHz	79.6 KHz	0.3	34.1	0.16

General Specifications

Rated Current..... Inductance drop 5 %
 typical at I dc
 Operating Temperature
 -40 °C to +105 °C
 Storage Temperature
 -40 °C to +105 °C

Materials

Core Material..... Ferrite
 Wire Enameled copper
 Terminal Coating..... Sn

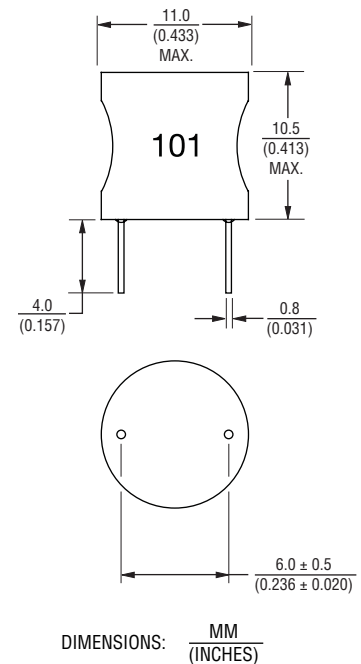
Marking

..... Value code on side of inductor

Packaging

Standard..... 160 pcs. per tray

Product Dimensions

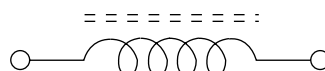


How To Order

Model _____
 Value Code (see table) _____
 Compliance Code _____
 RC = RoHS Compliant

Example: 6100-562K-RC = 5600 μ H, ± 10 %

Electrical Schematic



REV. 02/09

*RoHS Directive 2002/95/EC Jan. 27, 2003 including annex and RoHS Recast 2011/65/EU June 8, 2011.
 Specifications are subject to change without notice.
 Customers should verify actual device performance in their specific applications

Компания «Океан Электроники» предлагает заключение долгосрочных отношений при поставках импортных электронных компонентов на взаимовыгодных условиях!

Наши преимущества:

- Поставка оригинальных импортных электронных компонентов напрямую с производств Америки, Европы и Азии, а так же с крупнейших складов мира;
- Широкая линейка поставок активных и пассивных импортных электронных компонентов (более 30 млн. наименований);
- Поставка сложных, дефицитных, либо снятых с производства позиций;
- Оперативные сроки поставки под заказ (от 5 рабочих дней);
- Экспресс доставка в любую точку России;
- Помощь Конструкторского Отдела и консультации квалифицированных инженеров;
- Техническая поддержка проекта, помощь в подборе аналогов, поставка прототипов;
- Поставка электронных компонентов под контролем ВП;
- Система менеджмента качества сертифицирована по Международному стандарту ISO 9001;
- При необходимости вся продукция военного и аэрокосмического назначения проходит испытания и сертификацию в лаборатории (по согласованию с заказчиком);
- Поставка специализированных компонентов военного и аэрокосмического уровня качества (Xilinx, Altera, Analog Devices, Intersil, Interpoint, Microsemi, Actel, Aeroflex, Peregrine, VPT, Syfer, Eurofarad, Texas Instruments, MS Kennedy, Miteq, Cobham, E2V, MA-COM, Hittite, Mini-Circuits, General Dynamics и др.);

Компания «Океан Электроники» является официальным дистрибьютором и эксклюзивным представителем в России одного из крупнейших производителей разъемов военного и аэрокосмического назначения «JONHON», а так же официальным дистрибьютором и эксклюзивным представителем в России производителя высокотехнологичных и надежных решений для передачи СВЧ сигналов «FORSTAR».



JONHON

«JONHON» (основан в 1970 г.)

Разъемы специального, военного и аэрокосмического назначения:

(Применяются в военной, авиационной, аэрокосмической, морской, железнодорожной, горно- и нефтедобывающей отраслях промышленности)

«FORSTAR» (основан в 1998 г.)

ВЧ соединители, коаксиальные кабели, кабельные сборки и микроволновые компоненты:

(Применяются в телекоммуникациях гражданского и специального назначения, в средствах связи, РЛС, а так же военной, авиационной и аэрокосмической отраслях промышленности).



Телефон: 8 (812) 309-75-97 (многоканальный)

Факс: 8 (812) 320-03-32

Электронная почта: ocean@oceanchips.ru

Web: <http://oceanchips.ru/>

Адрес: 198099, г. Санкт-Петербург, ул. Калинина, д. 2, корп. 4, лит. А